



Bedienungs- anleitung

Da bin ich mir sicher.

MAGINON **ALARMTRITTMATTE** **AS-115**



i



Mit QR-Codes schnell und einfach ans Ziel

Egal, ob Sie **Produktinformationen, Ersatzteile** oder **Zubehör** benötigen, Angaben über **Herstellergarantien** oder **Servicestellen** suchen oder sich bequem eine **Video-Anleitung** anschauen möchten, mit unseren QR-Codes gelangen Sie kinderleicht ans Ziel.

Was sind QR-Codes?

QR-Codes (QR= Quick Response) sind grafische Codes, die mithilfe einer Smartphone-Kamera gelesen werden und beispielsweise einen Link zu einer Internetseite oder Kontaktdaten enthalten.

Ihr Vorteil: Kein lästiges Eintippen von Internet-Adressen oder Kontaktdaten!

Und so geht's

Zum Scannen des QR-Codes benötigen Sie lediglich ein Smartphone, einen installierten QR-Code-Reader sowie eine Internet-Verbindung. Einen QR-Code-Reader finden Sie in der Regel kostenlos im App Store Ihres Smartphones.

Jetzt ausprobieren

Scannen Sie einfach mit Ihrem Smartphone den folgenden QR-Code und erfahren Sie mehr über Ihr neu erworbenes Hofer-Produkt.

Ihr Hofer Serviceportal

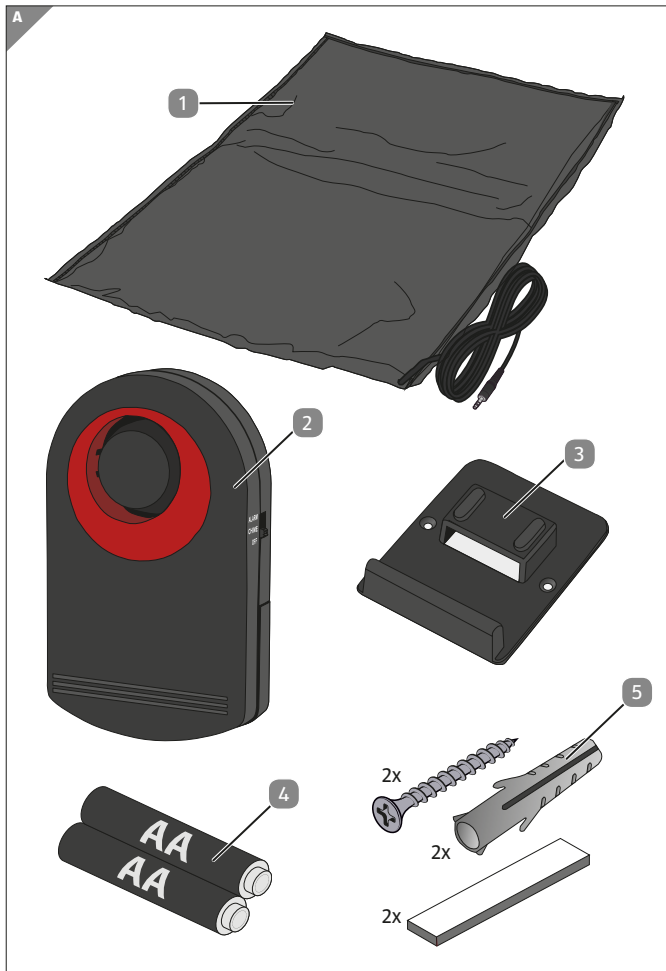
Alle oben genannten Informationen erhalten Sie auch im Internet über das Hofer Serviceportal unter www.hofer-service.at.

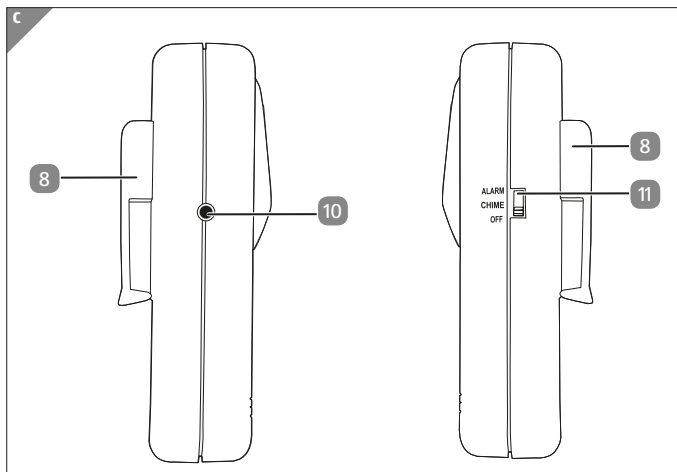
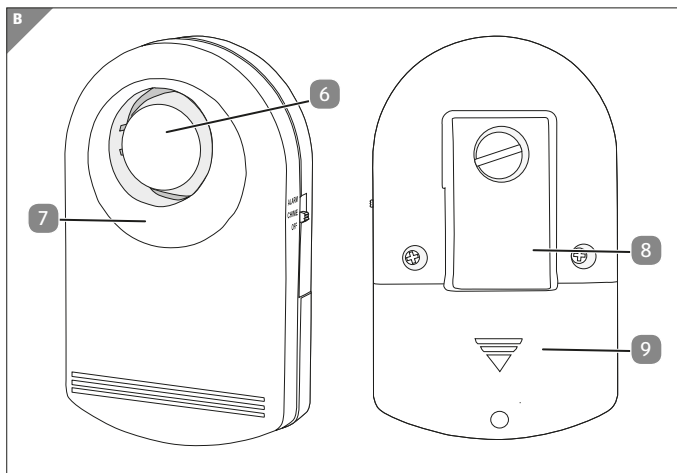


Beim Ausführen des QR-Code-Readers können abhängig von Ihrem Tarif Kosten für die Internet-Verbindung entstehen.

Inhaltsverzeichnis

Übersicht	4
Verwendung	5
Lieferumfang/Geräteteile	6
Bohrlochvorlage	8
Vorwort	7
Allgemeine Informationen	8
Anleitung lesen und aufbewahren.....	8
Erläuterung der Symbole.....	8
Sicherheit	10
Sachgerechte Benutzung	10
Sicherheitshinweise.....	10
Benutzung	15
Verpackungsinhalt prüfen	15
Grundreinigung.....	16
Einlegen der Batterien	16
Installation der Alarmtrittmatte	16
Reinigung	18
Lagerung	19
Technische Daten	19
EU-Konformitätserklärung	20
Entsorgung	21
Bohrlochvorlage	23





Lieferumfang/Geräteteile

- 1 AS-115 Alarmtrittmatte mit Kabel
- 2 Alarmeinheit
- 3 Wandhalter
- 4 2x Batterien Typ AA
- 5 Befestigungsmaterial
- 6 Sirene
- 7 Betriebs-LED
- 8 Halteclip
- 9 Batteriefach
- 10 Anschluss Trittmatte
- 11 Modusschalter

Vorwort

Sehr geehrte Kundin, sehr geehrter Kunde,
Herzlichen Glückwunsch zum Kauf eines qualitativ hochwertigen Produktes von Maginon.

Sie haben eine moderne Alarmtrittmatte mit hervorragender technischer Ausstattung erworben, die besonders einfach zu bedienen ist.

Das Gerät wird mit einer 3-Jahres-Garantie ausgeliefert. Bei einem Defekt der Alarmtrittmatte benötigen Sie die beiliegende Garantiekarte und den Kaufbeleg. Bitte bewahren Sie sie an einem sicheren Ort auf.

Impressum

Herausgeber:

supra

Foto-Elektronik-Vertriebs-GmbH

Denisstr. 28A

67663 Kaiserslautern

Deutschland

Allgemeine Informationen

Anleitung lesen und aufbewahren



Diese Bedienungsanleitung liegt dieser Alarmtrittmatte bei. Sie enthält wichtige Informationen zu den Einstellungen und zur Handhabung des Geräts.

Vor der Nutzung der Alarmtrittmatte lesen Sie die Bedienungsanleitung bitte sorgfältig. Dies betrifft insbesondere die Sicherheitshinweise. Nichtbefolgung kann zu Verletzungen führen oder Beschädigungen der Alarmtrittmatte verursachen.

Die Bedienungsanleitung basiert auf den in der EU geltenden Standards und Bestimmungen. Im Ausland müssen Sie außerdem die landesspezifischen Richtlinien und Gesetze beachten.

Bewahren Sie die Bedienungsanleitung zur weiteren Verwendung auf. Legen Sie die Bedienungsanleitung der Alarmtrittmatte unbedingt bei, wenn Sie diese an Dritte weitergeben.

Erläuterung der Symbole

Die folgenden Symbole und Signalwörter werden in dieser Bedienungsanleitung verwendet.

 **GEFAHR!**

Dieses Symbol/Signalwort weist auf eine Gefahr mit einem hohen Risiko hin, die zum Tode führen oder schwere Verletzungen verursachen kann, wenn sie nicht vermieden wird.

 **WARNUNG!**

Dieses Symbol/Signalwort weist auf eine Gefahr mit einem moderaten Risiko hin, die zum Tode führen oder schwere Verletzungen verursachen kann, wenn sie nicht vermieden wird.

 **VORSICHT!**

Dieses Symbol/Signalwort weist auf eine Gefahr mit einem geringen Risiko hin, die leichte oder moderate Verletzungen verursachen kann, wenn sie nicht vermieden wird.

HINWEIS!

Dieses Symbol/Signalwort weist auf eine mögliche Sachbeschädigung hin.



Unter diesem Symbol finden Sie nützliche Zusatzinformationen zur Handhabung und Bedienung.



Konformitätserklärung (siehe Kapitel „Konformitätserklärung“): Produkte mit diesem Symbol erfüllen alle im Europäischen Wirtschaftsraum geltenden Bestimmungen.

Sicherheit

Sachgerechte Benutzung

Die Alarmtrittmatte dient ausschließlich als Alarm für unter die Fußmatte. Sie eignet sich nur für den privaten und nicht für den kommerziellen Gebrauch.

Benutzen Sie die Alarmtrittmatte ausschließlich so, wie im Benutzerhandbuch beschrieben. Jede andere Verwendung gilt als unsachgemäß und kann zu Sach- oder Personenschäden führen.

Der Hersteller oder Verkäufer kann nicht für Schäden oder Verletzungen haftbar gemacht werden, die auf unsachgemäßen oder falschen Gebrauch zurückzuführen sind.

Sicherheitshinweise



Stromschlaggefahr!

Fehlerhafte elektrische Installationen oder eine übermäßige Netzspannung kann Stromschlag verursachen.

- Das Gehäuse darf nicht geöffnet werden und Reparaturen dürfen ausschließlich von einem hierzu qualifizierten Fachpersonal durchgeführt werden. Setzen Sie sich zu diesem Zweck mit einer Fachwerkstatt in Verbindung. Bei Reparaturen durch den Benutzer, unsachgemäßem Anschluss oder Fehlbedienung werden jegliche Haftung und alle Gewährleistungsansprüche ausgeschlossen.
- Reparaturen dürfen ausschließlich unter Verwendung von Teilen erfolgen, die mit den Originalgerätedaten

übereinstimmen. Dieses Gerät enthält elektrische und mechanische Teile, die zum Schutz vor Gefahrenquellen unerlässlich sind.

- Die Alarmtrittmatte nicht mit einer externen Zeitschaltuhr oder einem separaten Fernsteuerungssystem benutzen.
- Tauchen Sie die Alarmtrittmatte, den Alarm oder das Kabel nicht in Wasser oder andere Flüssigkeiten ein.
- Berühren Sie die Alarmtrittmatte niemals mit nassen oder feuchten Händen.
- Halten Sie die Alarmtrittmatte, den Alarm und das Kabel von offenen Flammen und heißen Oberflächen fern.
- Verlegen Sie das Kabel so, dass es keine Stolpergefahr darstellt.
- Knicken Sie das Kabel nicht und legen Sie es nicht über scharfe Kanten.
- Stellen Sie sicher, dass Kinder keine Gegenstände in das Gehäuse der Alarmtrittmatte stecken.
- Die Alarmtrittmatte immer ausschalten und die Batterien entnehmen, wenn Sie den Alarm nicht benutzen oder die Alarmtrittmatte reinigen möchten oder falls eine Fehlfunktion auftritt.

 **WARNUNG!**

Gefahr für Kinder und Personen mit eingeschränkten körperlichen, sensorischen oder geistigen Fähigkeiten (z.B. Menschen mit teilweiser Behinderung, ältere Menschen mit verminderten physischen und geistigen Fähigkeiten) oder mangelnder Erfahrung und fehlendem Wissen (z. B. ältere Kinder).

- Die Alarmtrittmatte darf von Kindern ab einem Alter von acht Jahren sowie von Personen mit eingeschränkten

physischen, sensorischen oder geistigen Fähigkeiten oder mit mangelnder Erfahrung und fehlendem Wissen dann benutzt werden, wenn sie bei der Verwendung beaufsichtigt werden oder in die sichere Benutzung der Alarmtrittmatte eingewiesen wurden und sie die Risiken im Zusammenhang mit der Benutzung des Gerätes verstanden haben. Kinder dürfen mit der Alarmtrittmatte nicht spielen. Reinigung und Benutzerwartung dürfen von unbeaufsichtigten Kindern nicht durchgeführt werden.

- Halten Sie Kinder unter acht Jahren von der Alarmtrittmatte fern.
- Stellen Sie sicher, dass Kinder nicht mit den Verpackungsfolien spielen. Sie können sich beim Spielen darin verfangen und ersticken.

HINWEIS!

Sachbeschädigungsgefahr!

Eine unsachgemäße Handhabung der Alarmtrittmatte kann Sachschäden an dem Gerät selbst bewirken.

- Achten Sie beim Einlegen der Batterien auf die korrekte Polung (+/-). Wenn Sie die Polung der Batterie nicht korrekt ausrichten, kann dies zu Verletzungen führen oder Sachbeschädigungen verursachen.
- Legen Sie die Alarmtrittmatte niemals auf oder in der Nähe von heißen Oberflächen ab (z. B. Herdplatten, usw.).
- Füllen Sie die Alarmtrittmatte niemals mit Flüssigkeit.
- Versuchen Sie niemals, die Alarmtrittmatte zu reinigen, indem Sie sie in Wasser tauchen. Säubern Sie das Gerät nicht mit einem Dampfreiniger. Ansonsten könnten Sie die Alarmtrittmatte beschädigen.

- Die Alarmtrittmatte niemals in der Geschirrspülmaschine waschen. Hierbei würde das Gerät zerstört.
- Verwenden Sie die Alarmtrittmatte nicht länger, wenn die Kunststoffteile Risse oder Brüche aufweisen oder verformt sind. Beschädigte Teile nur durch Original-Ersatzteile ersetzen.
- Die Batterie von Kindern und Haustieren fernhalten.
- Reinigen Sie vor Einlegen der Batterie die Batteriekontakte und die Kontakte der Alarmtrittmatte.

 **WARNUNG!**

Explosionsgefahr!

Bei unsachgemäßem Batterieersatz. Ersetzen Sie die Batterien ausschließlich durch die gleichen oder äquivalente Batterien.

- Nehmen Sie alte oder entladene Batterien aus der Alarmtrittmatte heraus.
- Versuchen Sie nicht, Batterien wieder aufzuladen, wenn es sich nicht um wiederaufladbare Batterien handelt.
- Verwenden Sie keine neuen und alten Batterien gleichzeitig.
- Verwenden Sie keine Batterien verschiedenen Typs.
- Die Anschlussklemmen auf keinen Fall kurzschließen.
- Entfernen Sie die Batterien, wenn die Alarmtrittmatte über längere Zeit nicht benutzt werden soll, um Schäden wegen verrosteter bzw. korrodierter Batterien zu vermeiden.
- Werfen Sie die Batterien nicht in offenes Feuer, schützen Sie die Batterien vor Feuer oder anderen Hitzequellen.
- Kinder von den Batterien fernhalten. Wenn Sie den Verdacht haben, dass eine Batterie verschluckt wurde, suchen Sie unverzüglich einen Arzt auf.

- Befolgen Sie die Sicherheits-, Benutzungs- und Entsorgungsanweisungen des Herstellers.
- Die Batterie nicht übermäßiger Hitze, Feuer oder dergleichen aussetzen.
- Wenn Sie die Alarmtrittmatte länger nicht benutzen oder wenn eine Gerätestörung auftritt, schalten Sie die Alarmtrittmatte unbedingt aus und nehmen Sie die Batterien heraus.
- Auslaufende Batterien niemals ohne entsprechenden Schutz berühren. Bei Kontakt mit der Haut, den betroffenen Bereich mit viel Wasser und Seife waschen.
- Vermeiden Sie, dass Batteriesäure in die Augen gerät. Bei Berührung mit den Augen sofort gründlich mit Wasser abspülen und einen Arzt konsultieren.
- Verwenden Sie immer die korrekten Batteriegrößen und den richtigen Batterietyp, die sich am besten für den beabsichtigten Zweck eignen. Bewahren Sie die in der Gerätebedienungsanleitung enthaltenen Informationen zu den passenden Batterien zur späteren Verwendung auf.
- Entsorgung der Batterien: Alte oder entladene Batterien sind ordnungsgemäß und unter Beachtung aller geltenden Gesetze zu entsorgen und zu recyceln. Nähere Informationen erhalten Sie bei Ihrer lokalen Behörde für Feststoffabfall.

WARNUNG!



Um eine mögliche Schädigung des Hörsinns zu verhindern, vermeiden Sie das Hören bei hohem Lautstärkepegel über lange Zeiträume.

Benutzung

Verpackungsinhalt prüfen

 **WARNUNG!**

Es besteht Erstickungsgefahr!

Halten Sie Kunststofffolien und Kunststofftaschen von Säuglingen und Kleinkindern fern, da Erstickungsgefahr besteht.

HINWEIS!

Sachbeschädigungsgefahr!

Wenn Sie beim Öffnen der Verpackung mit einem scharfen Messer oder einem anderen spitzen Gegenstand unvorsichtig sind, könnten Sie die Alarmtrittmatte schnell beschädigen.

- Deshalb sollten Sie beim Öffnen der Verpackung sehr vorsichtig sein.
- 1. Kontrollieren Sie den Inhalt und vergewissern Sie sich, dass Sie alle Komponenten und Zubehörteile erhalten haben (siehe **Abb. A**).
- 2. Nehmen Sie die Alarmtrittmatte aus der Verpackung und prüfen Sie, ob das Gerät selbst oder eines seiner Bestandteile beschädigt ist. Sollte dies der Fall ist, benutzen Sie die Alarmtrittmatte nicht. Kontaktieren Sie die auf der Garantiekarte aufgeführte Serviceadresse des Herstellers.

Grundreinigung

- Entfernen Sie das Verpackungsmaterial und sämtliche Verpackungsfolien.
- Reinigen Sie vor der ersten Benutzung alle Teile der Alarmtrittmatte gemäß den Anleitungen im Kapitel „Reinigung“.

Einlegen der Batterien

- Mit einem Schraubendreher (nicht im Lieferumfang enthalten) den Deckel des Batteriefachs **9** abnehmen und die Batterien **4** einlegen.
Dann den Batteriefachdeckel wieder aufsetzen und die Schraube am Batteriefachdeckel zudrehen.
- Ist die Alarmeinheit **2** im „CHIME“- (Türglocken-) oder Alarmmodus aktiv und die Spannung der Batterien sinkt unter 2,2 V, blinkt die LED **7** an der Vorderseite der Alarmeinheit alle 30 Sekunden. Bitte wechseln Sie alle Batterien zeitgleich.

Installation der Alarmtrittmatte

- Legen Sie die Alarmtrittmatte unter eine Fußmatte oder einen Ort, an dem sie Alarm auslösen soll.
- Schrauben Sie den Wandhalter der Alarmeinheit mit Hilfe der Bohlochvorlage (Seite 29) und dem beiliegenden Befestigungsmaterial **5** an einer Wand oder an einem Türrahmen an. Sie können den Wandhalter auch mit den beiliegenden Klebepads an der gewünschten Position befestigen. Stellen Sie sicher, dass der Abstand zur Alarmtrittmatte nicht zu groß ist. Das Kabel ist 4 Meter lang.
- Zum Befestigen der Alarmeinheit an der Wandhalterung, ziehen Sie den Halteclip **8** leicht nach hinten und haken diesen nun in der Wandhalterung **3** ein.

Verbinden Sie das Kabel mit der Alarmeinheit. Das Gerät ist nun einsatzbereit.

Zum lösen der Alarmhalterung ziehen Sie den Halteclip **8** erneut leicht nach hinten und lösen die Alarmeinheit von der Wandhalterung **3** .

- Um die Alarmtrittmatte als Türklingel zu aktivieren, schieben Sie den Modusschalter **11** der Alarmeinheit **2** in die Position „CHIME“ (Türglocke). Die Türglocke wird nun jedesmal aktiviert, wenn jemand die Alarmtrittmatte betritt. Die Türglocke wird zweimal ertönen und die LED **7** blinken.
- Um die Alarmtrittmatte als Alarm zu aktivieren, schieben Sie den Modusschalter **11** der Alarmeinheit **2** in die Position „ALARM“. Die Alarmsirene und die blinkende LED **7** werden nun jedesmal für 15 Sekunden aktiviert, wenn jemand die Alarmtrittmatte betritt.
- Um den Alarm oder die Türglocke manuell zu deaktivieren, schieben Sie den Modusschalter **11** in die Position OFF (Aus).



Hinweis: Das Mindestgewicht, welches benötigt wird um den Alarm und die Türglocke zu aktivieren liegt bei 20 kg.

Reinigung

HINWEIS!

Gefahr eines Kurzschlusses!

Wasser, das in das Gehäuse eindringt, kann einen Kurzschluss verursachen.

- Stellen Sie sicher, dass kein Wasser in das Gehäuse eindringt.
- Tauchen Sie die Alarmtrittmatte niemals in Wasser ein.

HINWEIS!

Sachbeschädigungsgefahr!

Eine unsachgemäße Handhabung der Alarmtrittmatte kann das Gerät beschädigen.

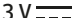
- Keine aggressiven Reinigungsmittel, Bürsten mit Metall oder Nylon-Borsten oder scharfe oder metallische Gegenstände wie Messer, harte Spachtel und ähnliches verwenden. Diese können die Oberfläche beschädigen.
 - Die Alarmtrittmatte nicht in der Geschirrspülmaschine waschen. Dies würde das Gerät zerstören.
1. Entfernen Sie die Batteriein der Alarmtrittmatte vor der Reinigung.
 2. Lassen Sie die Alarmtrittmatte vollständig abkühlen.
 3. Wischen Sie die Alarmtrittmatte mit einem feuchten Tuch ab. Sämtliche Teile vollständig trocknen lassen.

Lagerung

Vor der Lagerung müssen alle Teile vollständig trocken sein.

- Lagern Sie die Alarmtrittmatte immer in einer trockenen Umgebung.
- Schützen Sie die Alarmtrittmatte vor direkter Sonneneinstrahlung!
- Lagern Sie die Alarmtrittmatte an einem für Kinder unzugänglichen Ort.

Technische Daten

Modell:	AS-115
Lautstärke Sirene:	110 dB
Batterie:	3 V  , (2 x 1,5 V); Typ: AA
Kabellänge:	4 Meter
Betriebstemperatur:	0° C bis 40° C
Maße Trittmatte:	ca. 477 x 322 x 3 mm
Gewicht Trittmatte:	ca. 320 g



Wir behalten uns das Recht auf technische und optische Änderungen am Produkt im Rahmen von Produktverbesserungen vor.

EU-Konformitätserklärung



Die EU-Konformitätserklärung kann bei der nachstehend angeführten Adresse angefordert werden.

Hiermit erklärt der Hersteller, dass in Übereinstimmung mit den grundlegenden Anforderungen und den übrigen einschlägigen Bestimmungen mit den folgenden Europäischen Richtlinien an diesem Gerät die CE-Kennzeichnung angebracht wurde:

2011/65/EU RoHS-Richtlinie

2014/30/EU EMV-Richtlinie

2014/35/EU LVD-Richtlinie

supra

Foto-Elektronik-Vertriebs-GmbH,

Denisstraße 28A

67663 Kaiserslautern

Deutschland

Entsorgung

Entsorgung der Verpackung



Entsorgen Sie die Verpackung sortenrein. Geben Sie Pappe und Karton zum Altpapier, Folien in die Wertstoff-Sammlung.

Entsorgen der Alarmtrittmatte

(Gilt in der Europäischen Union und anderen europäischen Ländern mit getrennter Sammlung von Wertstoffen.)



Altgeräte dürfen nicht im Hausmüll entsorgt werden!

Sollte der Alarmtrittmatte irgendwann nicht mehr funktionstüchtig sein, **entsorgen Sie ihn gemäß**

den in Ihrer Heimatstadt oder Ihrem Heimatland geltenden Bestimmungen. So wird gewährleistet,

dass alte Geräte professionell recycelt und Umweltschäden vermieden werden. Aus diesem Grund sind Elektrogeräte mit dem hier dargestellten Symbol gekennzeichnet.

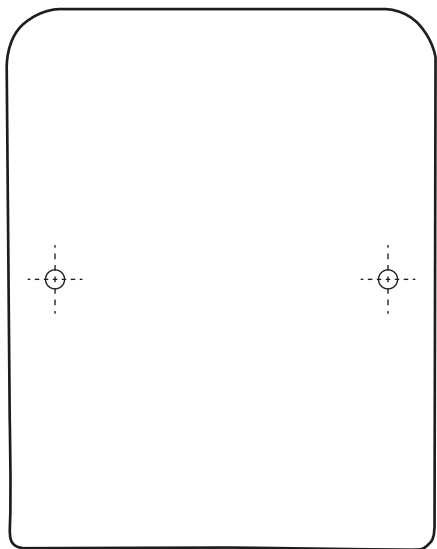
Batterien und Akkus dürfen nicht mit dem Hausmüll entsorgt werden!



Als Endverbraucher sind Sie gesetzlich verpflichtet, Batterien und Akkus zu speziell dafür am Kaufort vorgesehene Sammelstellen zu bringen, sodass alle Batterien und Akkus umweltgerecht entsorgt werden, ganz gleich, ob diese schädliche Inhaltsstoffe* enthalten oder nicht.

*markiert mit: Cd = Cadmium, Hg = Quecksilber, Pb = Blei.

Bohrlochvorlage





Da bin ich mir sicher.

AT

VERTRIEBEN DURCH:

supra

FOTO-ELEKTRONIK-VERTRIEBS-GMBH

DENISSTRASSE 28A

67663 KAISERSLAUTERN

DEUTSCHLAND

KUNDENDIENST

67626

 **AT 00 800 - 78 77 23 68**

 **info@supra-elektronik.com**

MODELL:
AS-115

10/2017

3
JAHRE
GARANTIE