

MAGINON

Bedienungsanleitung

AD-300

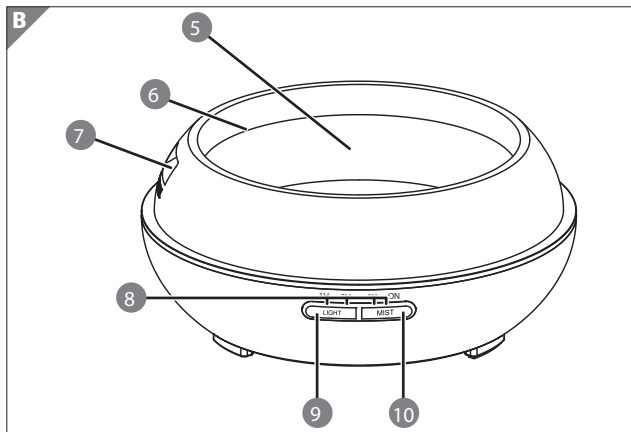
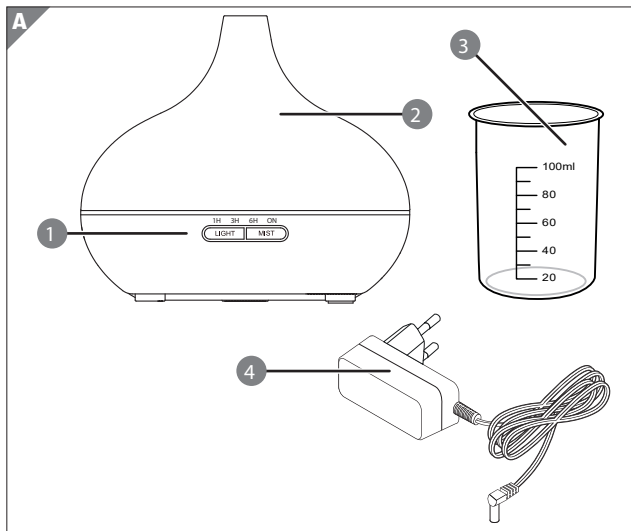
Aroma-Diffuser

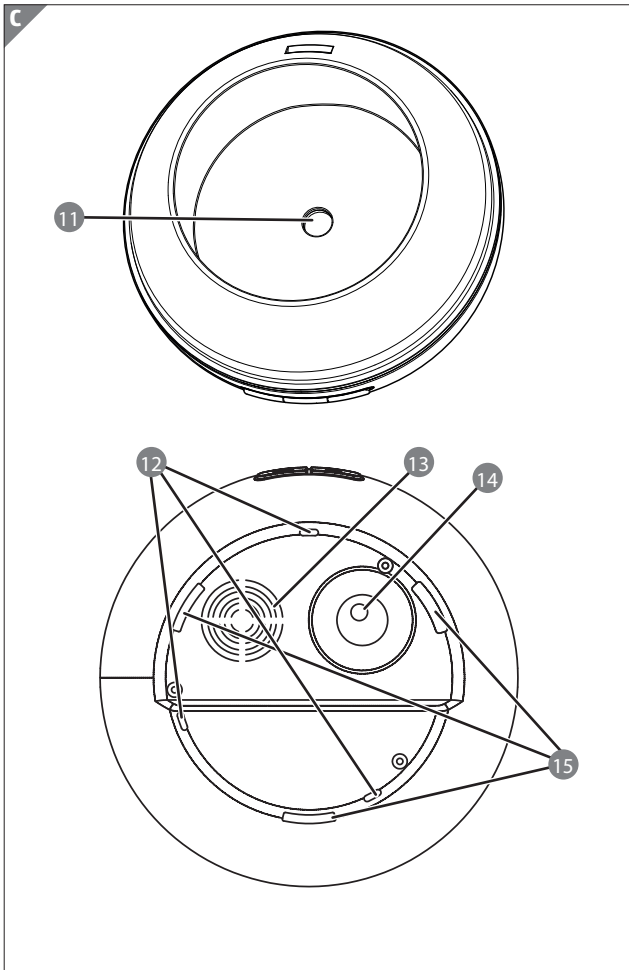


Inhaltsverzeichnis

Übersicht	2
Geräteteile	3
Lieferumfang / Geräteteile	4
Allgemeines	5
Bedienungsanleitung lesen und aufbewahren	5
Zeichenerklärung	6
Sicherheit	8
Bestimmungsgemäßer Gebrauch	8
Sicherheitshinweise	9
Inbetriebnahme	17
Auspacken und Aufstellen	17
Bedienung	18
Produkt vorbereiten	19
Aroma-Diffuser ein- und ausschalten	20
Lichtfarben wählen	21
Diffuser außer Betrieb nehmen/reinigen	22
Vorgehensweise bei versehentlichem verschütten von Wasser	23
Diffuser reinigen	25
Diffuser entkalken	26
Fehlersuche	26
Technische Daten	27
Aufbewahrung	28
Hinweise zur EU-Konformitätserklärung	29
Entsorgung	30
Verpackung entsorgen	30
Entsorgen von Altgeräten	30

Übersicht





Lieferumfang / Geräteteile

- 1 Aroma-Diffuser
- 2 Deckel
- 3 Messbecher
- 4 Netzadapter mit Netzkabel
- 5 Wasserbehälter
- 6 Max. Befüllungsgrenze
- 7 Luftauslass
- 8 Timer Anzeige
- 9 Licht Taste (Light)
- 10 Ein-/Ausschalter/Timer Taste (Mist (= Nebel))
- 11 Vernebelungsplatte
- 12 Wasserauslauf
- 13 Lufteinlass
- 14 Buchse für Netzadapter
- 15 Standfüße

Allgemeines

Bedienungsanleitung lesen und aufbewahren



Diese Bedienungsanleitung gehört zu diesem Aroma-Diffuser. Sie enthält wichtige Informationen zur Inbetriebnahme und Handhabung. Um die Verständlichkeit zu erhöhen, wird der Aroma-Diffuser im Folgenden nur „Diffuser“ genannt.

Lesen Sie die Bedienungsanleitung, insbesondere die Sicherheitshinweise, sorgfältig durch, bevor Sie den Diffuser einsetzen. Die Nichtbeachtung dieser Bedienungsanleitung kann zu schweren Verletzungen oder Schäden am Diffuser führen.

Die Bedienungsanleitung basiert auf den in der Europäischen Union gültigen Normen und Regeln. Beachten Sie im Ausland auch landesspezifische Richtlinien und Gesetze. Bewahren Sie die Bedienungsanleitung für die weitere Nutzung auf. Wenn Sie den Diffuser an Dritte weitergeben, geben Sie unbedingt diese Bedienungsanleitung mit.

Diese Bedienungsanleitung kann auch online unter folgendem Link heruntergeladen werden.

<https://downloads.maginon.de/downloads/bedienungsanleitung/>

Zeichenerklärung

Die folgenden Symbole und Signalworte werden in dieser Bedienungsanleitung, auf dem Diffuser oder auf der Verpackung verwendet.



Dieses Signalsymbol-/wort bezeichnet eine Gefährdung mit einem mittleren Risikograd, die, wenn sie nicht vermieden wird, den Tod oder eine schwere Verletzung zur Folge haben kann.

HINWEIS!

Dieses Signalsymbol-/wort warnt vor möglichen Sachschäden.



Dieses Symbol gibt Ihnen nützliche Zusatzinformationen zum Zusammenbau oder zum Betrieb.



Das Produkt entspricht der Schutzklasse II. Es verfügt über eine verstärkte Isolierung und bedarf deshalb keiner Schutzerdung.



Konformitätserklärung (siehe Kapitel „Hinweise zur EU-Konformitätserklärung“): Mit diesem Symbol gekennzeichnete Produkte erfüllen alle anzuwendenden Gemeinschaftsvorschriften des Europäischen Wirtschaftsraums.



Der Hersteller dieses Produktes hat die gesetzlichen Abgaben für die Altstoffverwertung vorab entrichtet. Er ist daher von der gesetzlichen Verpflichtung befreit, Verpackungen kostenlos zurückzunehmen.



Mit diesem Symbol gekennzeichnete Geräte sind nur für den Gebrauch in Innenräumen geeignet.



Bei diesem Symbol handelt es sich um einen Hohlstecker, welcher die positive Polarität in der Mitte hat.



Transformator - kurzschlussfest

Transformator, bei dem die Temperatur festgelegte Grenzwerte nicht überschreitet, wenn der Transformator überlastet oder kurzgeschlossen ist, und der nach dem Entfernen der Überlast oder des Kurzschlusses weiterhin alle Anforderungen dieser Norm erfüllt.



Schaltnetzteil (elektrisch)

Ein Schaltnetzteil wandelt eine unstabilisierte Eingangsspannung in eine konstante Ausgangsspannung um. Gerät umweltgerecht entsorgen (siehe „Entsorgen von Altgeräten“ auf Seite 30)



Bei mit diesem Symbol gekennzeichneten Geräten, sollte mindestens alle 3 Tage das Wasser gewechselt und der Behälter ordnungsgemäß gereinigt werden.

Sicherheit

Bestimmungsgemäßer Gebrauch

Der Diffuser ist ausschließlich zum Befeuchten von Luft in Innenräumen konzipiert.

Der Diffuser ist nicht zur Raumbeleuchtung oder ähnlichen Zwecken geeignet. Die farbigen LED dienen lediglich der Dekoration. Der Diffuser ist ausschließlich für den Privatgebrauch bestimmt und nicht für den gewerblichen Bereich geeignet.

Verwenden Sie den Diffuser nur wie in dieser Bedienungsanleitung beschrieben. Jede andere Verwendung gilt als nicht bestimmungsgemäß und kann zu Sachschäden oder sogar zu Personenschäden führen. Der Diffuser ist kein Kinderspielzeug.

Der Hersteller oder Händler übernimmt keine Haftung für Schäden, die durch nicht bestimmungsgemäßen oder falschen Gebrauch entstanden sind.

Sicherheitshinweise



Stromschlaggefahr!

Fehlerhafte Elektroinstallation, zu hohe Netzspannung und fehlerhafter Umgang mit einem elektrischen Gerät können zu elektrischem Stromschlag führen.

- Schließen Sie den Diffuser nur an, wenn die Netzspannung der Steckdose mit der Angabe auf dem Typenschild übereinstimmt.
- Schließen Sie den Diffuser nur an eine gut zugängliche Steckdose an, damit Sie den Diffuser bei einem Störfall schnell vom Stromnetz trennen können.
- Betreiben Sie den Diffuser nicht, wenn er sichtbare Schäden aufweist oder das Netzkabel bzw. der Netzadapter defekt ist.
- Wenn der Netzadapter des Diffusers beschädigt ist, muss er durch den Hersteller oder seinen Kundendienst oder eine ähnlich qualifizierte Person ersetzt werden, um Gefährdungen zu vermeiden.
- Öffnen Sie das Gehäuse nicht, sondern überlassen Sie die Reparatur Fachkräften. Wenden Sie sich dazu an eine Fachwerkstatt. Bei eigenständig durchgeführten Reparaturen, unsachgemäßem Anschluss oder falscher Bedienung sind Haftungs- und Garantieansprüche ausgeschlossen.

- Bei Reparaturen dürfen nur Teile verwendet werden, die den ursprünglichen Gerätedaten entsprechen. In diesem Diffuser befinden sich elektrische und mechanische Teile, die zum Schutz gegen Gefahrenquellen unerlässlich sind.
- Betreiben Sie den Diffuser nicht mit einer externen Zeitschaltuhr oder einem separaten Fernwirksystem.
- Tauchen Sie weder den Diffuser noch das Netzkabel oder den Netzadapter in Wasser oder andere Flüssigkeiten.
- Spülen Sie weder den Diffuser noch den Netzadapter unter fließendem Wasser ab.
- Fassen Sie den Netzadapter niemals mit feuchten Händen an.
- Ziehen Sie den Netzadapter nie am Netzkabel aus der Steckdose, sondern fassen Sie immer den Netzadapter an.
- Verwenden Sie das Netzkabel nie als Tragegriff.
- Halten Sie den Diffuser, den Netzadapter und das Netzkabel von offenem Feuer und heißen Flächen fern.
- Verlegen Sie das Netzkabel so, dass es nicht zur Stolperfalle wird.
- Knicken Sie das Netzkabel nicht und legen Sie es nicht über scharfe Kanten.
- Verwenden Sie den Diffuser nur in Innenräumen. Betreiben Sie ihn nie in Feuchträumen oder im Regen.
- Lagern Sie den Diffuser nie so, dass er in eine Wanne oder in ein Waschbecken fallen kann.
- Greifen Sie niemals nach einem Elektrogerät, wenn es ins

Wasser gefallen ist. Ziehen Sie in einem solchen Fall sofort den Netzadapter aus der Steckdose.

- Sorgen Sie dafür, dass Kinder keine Gegenstände in den Diffuser hineinstecken.
- Wenn Sie den Diffuser nicht benutzen, ihn reinigen oder wenn eine Störung auftritt, schalten Sie den Diffuser immer aus und ziehen Sie den Netzadapter aus der Steckdose.
- Verwenden Sie ausschließlich den mitgelieferten originalen Netzadapter.
- Ziehen Sie stets den Netzadapter direkt aus der Steckdose und ziehen Sie ihn nicht am Netzkabel heraus.
- Schließen Sie zunächst das Netzkabel an den Diffuser an, bevor Sie den Netzadapter in die Steckdose stecken.
- Ziehen Sie stets den Netzadapter aus der Steckdose:
 - wenn ein Fehler auftritt
 - bevor der Diffuser gereinigt wird
 - während eines Gewitters
 - vor der Füllung/Entleerung des Wasserbehälters
 - am Ende der Verwendung



Gefahren für Kinder und Personen mit verringerten physischen, sensorischen oder mentalen Fähigkeiten (beispielsweise teilweise Behinderte, ältere Personen mit Einschränkung ihrer physischen und mentalen Fähigkeiten) oder Mangel an Erfahrung und Wissen (beispielsweise ältere Kinder).

- Dieser Diffuser kann von Kindern ab 8 Jahren und darüber sowie von Personen mit verringerten physischen, sensorischen oder mentalen Fähigkeiten oder Mangel an Erfahrung und Wissen benutzt werden, wenn sie beaufsichtigt werden oder bezüglich des sicheren Gebrauchs des Diffusers unterwiesen wurden und die daraus resultierenden Gefahren verstanden haben.
- Kinder dürfen nicht mit dem Diffuser spielen. Reinigung und Benutzerwartung dürfen nicht von Kindern ohne Beaufsichtigung durchgeführt werden.
- Halten Sie Kinder jünger als 8 Jahre vom Diffuser und der Anschlussleitung fern.
- Lassen Sie den Diffuser während des Betriebs nicht unbeaufsichtigt.
- Lassen Sie Kinder nicht mit der Verpackungsfolie spielen. Kinder können sich beim Spielen darin verfangen und ersticken.



Verbrühungsgefahr!

Teile des Diffusers werden während des Betriebs heiß und es kann heißer Wasserdampf aus dem Diffuser austreten.

- Berühren Sie die heißen Teile des Diffusers während des Betriebs nicht mit bloßen Fingern. Weisen Sie auch andere Benutzer auf die Gefahren hin!
- Halten Sie sich und andere Personen vom austretenden Wasserdampf fern.



Verletzungsgefahr!

Unsachgemäßer Umgang mit dem Diffuser kann zu Verletzungen führen.

- Stellen Sie den Diffuser stets auf flache Oberflächen, sodass ein Umfallen vermieden wird.
- Neigen oder entleeren Sie den Diffuser niemals während des Betriebs.
- Entleeren Sie den Diffuser niemals über dem Lüftungsschlitze, sondern stets über den dafür vorgesehenen Abfluss.
- Achten Sie darauf, dass keine Flüssigkeiten in den Lüftungsschlitze eindringen.

- Verwenden Sie den Diffuser nicht, wenn der Diffuser oder eines seiner Teile beschädigt ist.
- Das enthaltene Leuchtmittel darf ausschließlich durch den Hersteller, einen autorisierten Servicepartner oder durch entsprechend qualifiziertes Personal ersetzt werden.
- Verwenden Sie zum Verdampfen nur in Ihrem Land zugelassene und autorisierte ätherische Öle. Beachten Sie hierbei ggf. die den Substanzen beiliegenden Anweisungen. Die Verwendung anderer Substanzen kann Vergiftungen oder Brandgefahr zur Folge haben.
- Achten Sie darauf das Wasser und den Behälter alle drei Tage ordnungsgemäß zu reinigen. Ansonsten können Mikroorganismen, die im Wasser oder in der Umgebung sind im Wasserbehälter wachsen und durch den Dampf im Raum verteilt werden. Gesundheitsgefährdend.

HINWEIS!

Beschädigungsgefahr!

Unsachgemäßer Umgang mit dem Diffuser kann zu Beschädigungen des Diffusers führen.

- Stellen Sie den Diffuser auf einer gut zugänglichen, ebenen, trockenen, hitzebeständigen und ausreichend stabilen Arbeitsfläche auf. Stellen Sie den Diffuser nicht an den Rand oder an die Kante der Arbeitsfläche, sodass ein Umkippen vermieden wird.

-
- Vermeiden Sie einen Hitzestau, indem Sie den Diffuser nicht direkt an eine Wand oder unter Hängeschränke o. Ä. stellen. Durch den austretenden Dampf können Möbelstücke beschädigt werden.
 - Stellen Sie den Diffuser nie auf oder in der Nähe von heißen Oberflächen (Herdplatten etc.) oder offenen Feuerquellen ab.
 - Bringen Sie das Netzkabel nicht mit heißen Teilen in Berührung.
 - Achten Sie darauf, dass das Netzkabel nicht eingeklemmt wird (z. B. an Schranktüren, etc.).
 - Setzen Sie den Diffuser niemals hoher Temperatur (Heizung etc.) oder Witterungseinflüssen (Regen etc.) aus.
 - Füllen Sie niemals Flüssigkeit in den Diffuser mit Ausnahme des Wasserbehälters.
 - Füllen Sie den Wasserbehälter niemals über die Maximal-Markierung hinaus mit Flüssigkeit.
 - Trennen Sie den Diffuser während des Befüllens und der Reinigung vom Stromnetz.
 - Schützen Sie den Diffuser vor Feuchtigkeit, Wassertropfen und Spritzwasser.
 - Tauchen Sie den Diffuser zum Reinigen niemals in Wasser und verwenden Sie zur Reinigung keinen Dampfreiniger. Der Diffuser kann sonst beschädigt werden.
 - Geben Sie den Diffuser keinesfalls in die Spülmaschine. Sie würden ihn dadurch zerstören.

- Decken Sie weder den Diffuser noch das Netzkabel während des Betriebs ab, um eine unkontrollierte Erwärmung zu vermeiden. Brandgefahr!
- Verwenden Sie den Diffuser nicht mehr, wenn die Kunststoffbauteile des Diffusers Risse oder Sprünge haben oder sich verformt haben. Ersetzen Sie beschädigte Bauteile nur durch passende Originalersatzteile.
- Beachten Sie, dass eine hohe Luftfeuchtigkeit das Wachstum von biologischen Organismen in der Umgebung fördern kann.
- Achten Sie darauf, dass der Bereich um den Diffuser nicht feucht oder nass wird. Wenn Feuchtigkeit auftritt, drehen Sie die Leistung des Diffusers herunter. Kann die Leistung des Diffusers nicht reduziert werden, verwenden Sie den Diffuser mit Unterbrechungen. Achten Sie darauf, dass saugfähige Materialien wie Teppiche, Gardinen, Vorhänge oder Tischdecken nicht feucht werden.
- Lassen Sie niemals Wasser im Behälter, wenn der Diffuser nicht in Gebrauch ist.
- Entleeren und reinigen Sie den Diffuser vor der Lagerung. Reinigen Sie den Diffuser vor dem nächsten Gebrauch.
- Reinigen Sie den Wassertank alle 3 Tage.

Inbetriebnahme

Auspacken und Aufstellen

HINWEIS!

Beschädigungsgefahr!

Wenn Sie die Verpackung unvorsichtig mit einem scharfen Messer oder anderen spitzen Gegenständen öffnen, kann der Diffuser schnell beschädigt werden.

– Gehen Sie beim Öffnen sehr vorsichtig vor.

1. Entnehmen Sie den Diffuser aus der Verpackung und entfernen Sie alle Verpackungsmaterialien.
2. Prüfen Sie, ob die Lieferung vollständig ist!
3. Kontrollieren Sie, ob der Diffuser oder die Einzelteile Schäden aufweisen. Ist dies der Fall, benutzen Sie den Diffuser nicht. Wenden Sie sich über die auf der Garantiekarte angegebene Serviceadresse an den Hersteller.

Bedienung

HINWEIS!

Beschädigungsgefahr!

Unsachgemäßer Umgang mit dem Diffuser kann zu Beschädigungen des Diffusers führen.

- Nehmen Sie während des Betriebs niemals den Diffusionskegel vom Diffuser. Dies kann zu Wasserspritzern führen, die über den Lüftungsschlitz in den Innenraum eindringen und zur Beschädigung des Diffusers führen können.
- Füllen Sie den Wasserbehälter niemals über die maximale Befüllungsgrenze hinaus mit Flüssigkeit.
- Gießen Sie das Wasser niemals über dem Luftauslass aus, sondern stets über den dafür vorgesehenen Abfluss.

Produkt vorbereiten

1. Nehmen Sie den Deckel **2** vom Aroma-Diffuser **1**.
2. Verbinden Sie den Netzadapter **4** mit der Buchse für den Netzadapter **14**.
3. Stellen Sie den Aroma-Diffuser **1** auf eine ebene Fläche.
4. Füllen Sie den Wasserbehälter **5** mit Wasser und bei Bedarf mit einigen Tropfen aromatisierten oder ätherischen Ölen. Benutzen Sie zum Befüllen des Wasserbehälters **5** den mitgelieferten Messbecher **3** und achten Sie darauf, die maximale Befüllungsgrenze **6** nicht zu überschreiten. Die maximale Befüllungsgrenze **6** liegt bei 300 ml und wird durch die Linie am oberen Rand des Wasserbehälters **3** angezeigt.
 - Sollten Sie ätherische Öle nutzen, geben Sie maximal 2-3 Tropfen Öl je 100 ml Wasser bei.
5. Setzen Sie den Deckel **2** wieder auf den Diffuser.
6. Verbinden Sie den Netzadapter **4** mit einer gut erreichbaren Steckdose



- Das Einfüllen von Wasser und den aromatisierten oder ätherischen Ölen darf nur bei ausgeschaltetem Diffuser statt finden.
- Beim Nachfüllen und beim Reinigen des Wassertanks muss der Netzadapter aus der Netzsteckdose gezogen werden.

Aroma-Diffuser ein- und ausschalten

Zum Einschalten des Aroma-Diffuser **1** drücken Sie die Ein-/Ausschalter/Timer Taste (Mist) **10**. Der Diffuser **1** schaltet sich ein und die Timer-Anzeige **8** leuchtet über der Ein-/Ausschalter/Timer Taste (Mist) **10** bei 1H grün. Der Diffuser **1** befindet sich nun im Zeitschaltmodus und erfrischt Ihren Raum für eine Stunde, bevor er sich automatisch abschaltet.

Durch jeden weiteren Druck der Ein-/Ausschalter/Timer Taste (Mist) **10** können Sie den Zeitschaltmodus auf 3 Stunden (3H), 6 Stunden (6H) oder eine unbegrenzte Zeit (ON) schalten. Der angewählte Modus wird über eine grüne LED bei der jeweiligen Markierung über der Licht-Taste **9** und der Ein-/Ausschalter/Timer Taste (Mist) **10** angezeigt.

Zum Ausschalten des Diffusers **1** drücken Sie die Ein-/Ausschalter/Timer Taste (Mist) **10** so oft, bis keine grüne LED mehr leuchtet. In der nachfolgenden Tabelle sehen Sie die Funktionen, die über die Ein-/Ausschalter/Timer Taste (Mist) **10** aufgerufen werden können.

Ein-/Ausschalter/ Timer Taste (Mist)	LED-Anzeige	Modus
1x Drücken	1H leuchtet grün	1 Stunde
2x Drücken	3H leuchtet grün	3 Stunden
3x Drücken	6H leuchtet grün	6 Stunden
4x Drücken	ON leuchtet grün	Unbegrenzt
5x Drücken	Alle LEDs sind aus	Diffuser ist ausgeschaltet
1x lange Drücken (2-3 Sekunden)	Die LED der angewählten Zeit leuchtet grün	Stärkere Verdunstung

Lichtfarben wählen

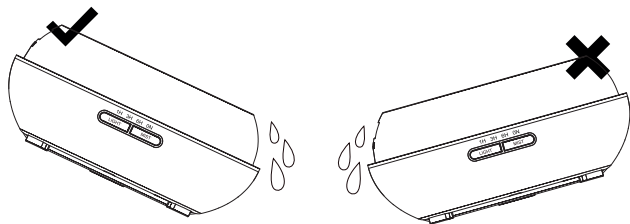
Der Diffuser **1** kann in 14 verschiedenen Lichtfarben leuchten (7 Farben mit jeweils einer hellen und einer dunklen Variante). Zum Wechseln des Licht-Modus drücken Sie die Licht-Taste **9**.

Licht-Taste	LED
1x Drücken	Automatischer Farbwechsel alle 8 Sekunden.
2x Drücken	Produkt leuchtet dauerhaft in der zuletzt angezeigten Lichtfarbe.
Wiederholtes Drücken	Jeweils die nächste dauerhafte Lichtfarbe
2 Sekunden lang gedrückt halten	Licht ausschalten

Diffuser außer Betrieb nehmen/reinigen

Nach 5-6 Nutzungen des Diffusers **1**, spätestens aber nach 3 Tagen, sollten Sie das Gerät reinigen. Ebenso sollten Sie bei einer Nichtbenutzung des Diffusers **1** darauf achten, dass sich kein Restwasser im Wasserbehälter **5** befindet und den Diffuser **1** vor Lagerung reinigen. Nachfolgend die Schritte, wie Sie dabei korrekt vorgehen.

1. Ziehen Sie den Netzadapter mit Netzkabel **4** aus der Buchse für den Netzadapter **14** am Diffuser **1**.
2. Schütten Sie das Wasser, welches sich noch im Wasserbehälter **5** befindet, vorsichtig ab.
3. Schütten Sie das Wasser nur auf der Seite ab, wie in der nachfolgenden Grafik beschrieben.
4. Nehmen Sie nur mildes Reinigungsmittel, um den Wasserbehälter **5** zu säubern.
5. Trocknen Sie den Wasserbehälter **5** mit einem weichen, fusselfreien Tuch.

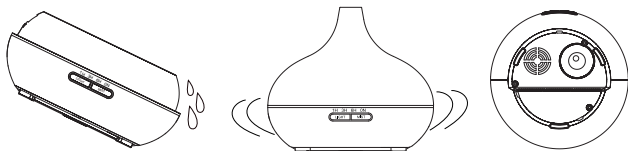


Beim Reinigen und bei der Nichtnutzung des Diffusers sollte sich kein Wasser mehr im Wassertank befinden.

Vorgehensweise bei versehentlichem verschütten von Wasser

Sollte der Diffuser **1** einmal aus Versehen überlaufen, oder auf dem Tisch umgestoßen worden sein, können Sie das Gerät auf folgende Art und Weise trocknen und überschüssiges Wasser entnehmen.

1. Ziehen Sie den Netzadapter mit Netzkabel **4** aus der Buchse für den Netzadapter **14** am Diffuser.
2. Schütten Sie das Wasser, welches sich noch im Wasserbehälter **5** befindet, vorsichtig ab.
3. Schütteln Sie den Diffuser **1** vorsichtig, um eingedrungenes Wasser aus den 3 Wasserausläufen **12** fließen zu lassen.
4. Trocknen Sie den Diffuser **1** mit einem weichen, fusselfreien Tuch.
5. Nutzen Sie den Diffuser **1** für mindestens 24 Stunden nicht.



Reinigung und Pflege



Kurzschlussgefahr!

In das Gehäuse eingedrungenes Wasser oder andere Flüssigkeiten können einen Kurzschluss verursachen.

- Tauchen Sie den Diffuser niemals in Wasser oder andere Flüssigkeiten.
- Halten Sie den Diffuser niemals unter fließendes Wasser.
- Achten Sie darauf, dass kein Wasser oder andere Flüssigkeiten in das Gehäuse gelangen.



Beschädigungsgefahr!

Unsachgemäßer Umgang mit dem Diffuser kann zu Beschädigungen des Diffusers führen.

- Verwenden Sie keine aggressiven Reinigungsmittel, Bürsten mit Metall- oder Nylonborsten sowie keine scharfen oder metallischen Reinigungsgegenstände wie Messer, harte Spachtel und dergleichen. Diese können die Oberflächen beschädigen.
- Geben Sie den Diffuser keinesfalls in die Spülmaschine. Sie würden ihn dadurch zerstören.

Diffuser reinigen

1. Ziehen Sie vor der Reinigung den Netzadapter **4** aus der Steckdose.
2. Leeren Sie den Wasserbehälter **5** und lassen Sie das Produkt vollständig abkühlen.
3. Wischen Sie das Produkt mit einem leicht angefeuchteten Tuch ab und verwenden Sie ggf. ein mildes Spülmittel.
4. Reinigen Sie die Vernebelungsplatte **11** regelmäßig mithilfe eines feuchten Wattestäbchens.
5. Lassen Sie alle Teile danach vollständig trocknen



- Der Wassertank sollte alle 3 Tage gründlich gereinigt werden, damit sich keine Bakterien und Mikroorganismen bilden und mit dem Dampf im Raum verteilt werden
- Nutzen Sie spezielle Reinigungsmittel für Diffuser, die Sie im Fachhandel beziehen können. Sie verlängern damit die Lebensdauer Ihres Diffusers.

Diffuser entkalken


Entkalken Sie den Diffuser wenn sichtbare Kalkablagerungen auftreten, oder wenn die Dampfabgabe eingeschränkt ist.

1. Verwenden Sie ein handelsübliches flüssiges Entkalkungsmittel.
2. Befüllen Sie den Wasserbehälter **5** bis zur maximalen Füllhöhe **6** mit dem Entkalkungsmittel und verfahren Sie den Anweisungen des Herstellers entsprechend.
3. Gießen Sie das schmutzige Wasser über den Wasserauslauf **12** aus und reinigen Sie den Wasserbehälter mit einem weichen feuchten Tuch.
4. Waschen Sie den Diffusionskegel und die Abdeckung unter fließendem Wasser ab.
5. Trocknen Sie Diffusionskegel und Abdeckung gründlich ab, und setzen Sie sie wieder auf den Wasserbehälter.


Fehlersuche

Mögliche Ursachen	Problembhebung
Keine Funktion/der Diffuser schaltet sofort wieder ab	Es befindet sich kein Wasser im Wasserbehälter.
Der Duftnebel kann nicht ordnungsgemäß entweichen.	Abdeckung und Diffusionskegel sind nicht ordnungsgemäß montiert.

Technische Daten

Modell:	AD-300
Leistungsaufnahme:	12W
Eingangsspannung:	24V 
Frequenz:	2,4 MHz
Schutzklasse:	II
Timer-Funktion:	1 h / 3 h / 6 h / Dauerbetrieb
LED-Farbwechsel:	7 Farben
Wasserkapazität:	ca. 300 ml
Abmessungen (D x H):	ca. 16,8 x 14,6 cm
Gewicht:	ca. 352 g
Umgebungstemperatur:	0-40°C

Netzadapter

Herstellername:	Dongguan Gangqi Electronic Co., Ltd.
Anschrift:	Privately Operated Industrial District, Shiyong, Hengli Town, Dongguan, Guangdong, China
Modell:	GQ12-240050-AG
Eingangsspannung:	100-240V ~, 50/60 Hz
Ausgang:	24,0V  , 0,5 A, 12,0W
Durchschnittliche Effizienz im Betrieb:	83,00 %
Effizienz bei geringer Last (10%):	70 % bei 115V ~ 68 % bei 230V ~

Aufbewahrung

Leistungsaufnahme bei Nulllast: 0,10W

Schutzklasse: II

Kabellänge: ca. 150 cm



Design und technische Daten können ohne vorherige Ankündigung geändert werden.

Aufbewahrung

Alle Teile müssen vor dem Aufbewahren vollkommen trocken sein. Wenn Sie den Diffuser nicht benutzen, vom Netz trennen und an einem sauberen trockenen Ort, geschützt vor direkter Sonneneinstrahlung und außerhalb der Reichweite von Kindern aufbewahren.

Hinweise zur EU-Konformitätserklärung

Hiermit erklärt die supra GmbH, dass dieser Diffuser "AD-300" der folgenden Richtlinien entspricht.

2014/30/EU EMV-Richtlinie

2014/35/EU Niederspannungsrichtlinie

2009/125/EG ERP Richtlinie

2011/65/EU RoHS-Richtlinie



Der vollständige Text der EU-Konformitätserklärung ist unter der folgenden Internetadresse verfügbar:

<https://downloads.magison.de/downloads/konformitaetserklaerung/>

supra GmbH

Denisstraße 28 a, 67663 Kaiserslautern, Deutschland

Entsorgung

Verpackung entsorgen



Entsorgen Sie die Verpackung sortenrein. Geben Sie Pappe und Karton zum Altpapier, Folien in die Wertstoff-Sammlung

Entsorgen von Altgeräten

(Gilt in der Europäischen Union und anderen europäischen Ländern mit einem System zur getrennten Sammlung von Wertstoffen.)



Altgeräte nicht im Hausmüll entsorgen!

Sollte der Diffuser einmal nicht mehr benutzt werden können, so ist jeder Verbraucher **gesetzlich verpflichtet, Altgeräte**

getrennt vom Hausmüll, z. B. bei einer Sammelstelle seiner Gemeinde/seines Stadtteils, abzugeben. Damit wird gewährleistet, dass Altgeräte fachgerecht verwertet und negative Auswirkungen auf die Umwelt vermieden werden. Deswegen sind Elektrogeräte mit dem hier abgebildeten Symbol gekennzeichnet.

MAGINON

supra GmbH
Denisstr. 28 a
67663 Kaiserslautern
Deutschland

Maginion_IM_AD-300_OS-DE_A5_01-2023_v1.00_230822