

# MAGINON

## Gebruiksaanwijzing

BR-10

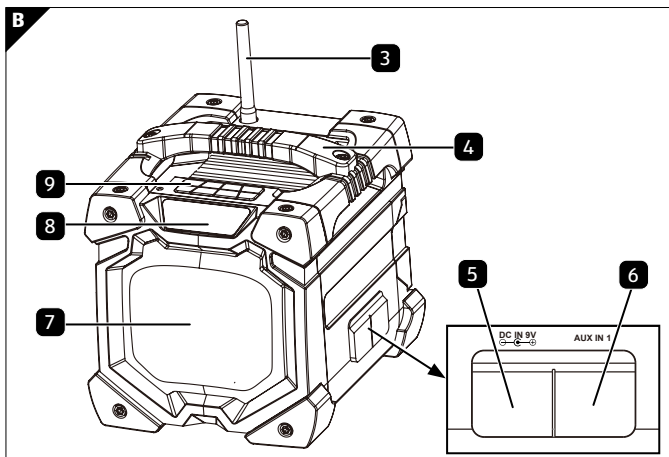
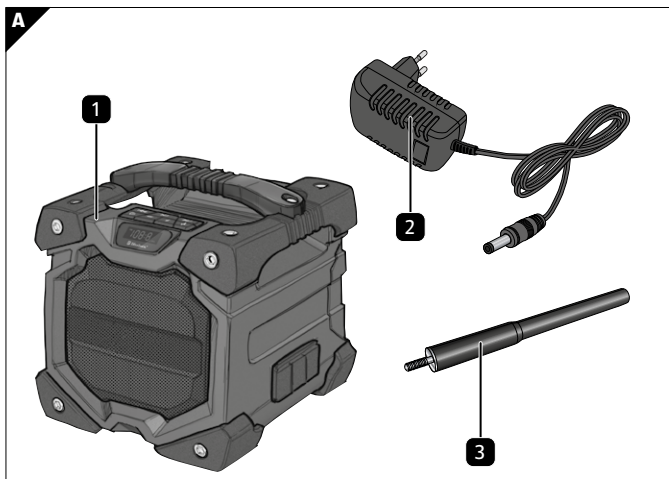
*Bouwradio*

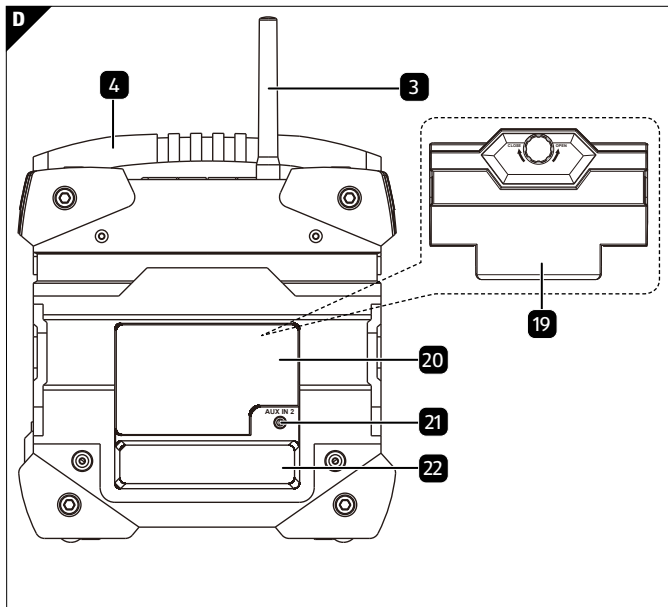
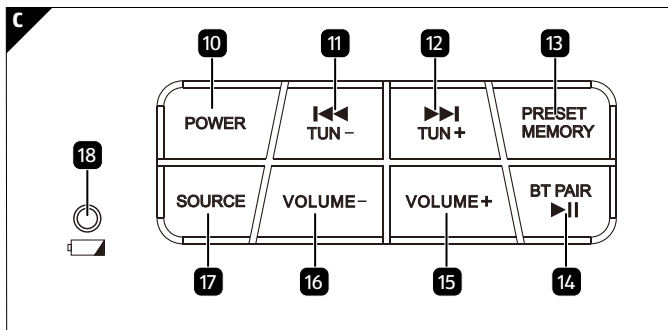


**3**Jaar

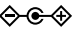
**GARANTIE**

**MAGINON**





# Leveringsomvang / onderdelen

- 1 Maginon BR-10
- 2 Netadapter
- 3 Antenne
- 4 Handgreep
- 5 Ingangsbus DC IN 9 V 
- 6 Ingangsbus AUX IN 1
- 7 Luidspreker
- 8 Led-lampje
- 9 Bedieningspaneel (zie details in afbeelding C)
- 10 Toets POWER (netschakelaar)
- 11 Toets ◀◀ / TUN - (achteruit / vorige)
- 12 Toets ▶▶ / TUN + (vooruit / volgende)
- 13 Toets PRESET MEMORY
- 14 Toets ▶|| (PLAY/PAUZE) / BT PAIR (Bluetooth®-koppelingstoets)
- 15 Toets VOLUME+
- 16 Toets VOLUME-
- 17 Toets SOURCE
- 18 Oplaadlampje
- 19 Deksel snoeropbergvakje
- 20 Snoeropbergvakje
- 21 Ingangsbus AUX IN 2
- 22 Opbergvak smartphone

# Inhoudsopgave

<b>Overzicht</b> .....	<b>3</b>
<b>Leveringsomvang / onderdelen</b> .....	<b>5</b>
<b>Voorwoord</b> .....	<b>7</b>
<b>Algemeen</b> .....	<b>8</b>
Gebruiksaanwijzing lezen en bewaren .....	8
Verklaring van de symbolen.....	8
<b>Veiligheid</b> .....	<b>11</b>
Gebruik overeenkomstig de bestemming.....	11
Veiligheidsrichtlijnen .....	12
<b>Start</b> .....	<b>17</b>
Inhoud verpakking.....	17
<b>Gebruik</b> .....	<b>18</b>
Voeding.....	18
Batterij opladen.....	19
Gebruik van de ingangsbus AUX IN .....	19
Gebruik van de Bluetooth®-functie .....	21
Weergave via een Bluetooth®-apparaat .....	22
Gebruik van de radio .....	23
Zoeken naar FM-radiozenders.....	23
Radiozenders opslaan.....	23
Radiozenders opvragen .....	24
<b>Transport</b> .....	<b>24</b>
<b>Schoonmaken</b> .....	<b>25</b>
<b>Opbergen</b> .....	<b>26</b>
<b>Technische gegevens</b> .....	<b>26</b>
<b>EU-Verklaring van Overeenstemming</b> .....	<b>27</b>
<b>Verwijdering</b> .....	<b>28</b>
Verwijderen van de verpakking.....	28
Verwijdering van oude apparatuur.....	28
Afgedankte batterijen op de juiste manier verwijderen. ....	29
Demontage van de geïntegreerde accu.....	29

# Voorwoord

Geachte klant,

Van harte gelukgewenst met de aanschaf van dit kwalitatief hoogwaardige Maginon-product.

U hebt een moderne bouwradio met een uitstekende technische uitrusting gekocht, die bijzonder eenvoudig te bedienen is.

Het apparaat wordt met 3 jaar garantie geleverd. Bij een defect van de bouwradio hebt u de bijgevoegde garantiekaart en de aankoopbon nodig. Bewaar beide op een veilige plaats.

U kunt deze gebruiksaanwijzing ook online downloaden onder de volgende link.

<https://downloads.maginon.de/downloads/bedienungsanleitung/>

## Colofon

Uitgegeven door:

**supra** Foto-Elektronik-Vertriebs-GmbH

Denisstr. 28 a

67663 Kaiserslautern

Duitsland

# Algemeen

## Gebruiksaanwijzing lezen en bewaren

Deze gebruiksaanwijzing hoort bij deze bouwradio. De gebruiksaanwijzing bevat belangrijke informatie over de ingebruikneming en het gebruik.

Voor een betere leesbaarheid wordt de „bouwradio“ in deze gebruiksaanwijzing „radio“ genoemd.

Veiligheidsrichtlijnen. Het niet in acht nemen van deze gebruiksaanwijzing kan gegevensverlies of een beschadiging van de radio tot gevolg hebben.

Deze gebruiksaanwijzing is gebaseerd op de geldende normen en voorschriften van de EU. Specifieke richtlijnen en wetten in andere landen dienen eveneens in acht te worden genomen!

Bewaar de gebruiksaanwijzing zorgvuldig voor als u er later iets in op wilt zoeken. Bij het doorgeven van de radio aan derden moet ook deze gebruiksaanwijzing absoluut altijd worden meegegeven!

## Verklaring van de symbolen

De volgende symbolen en attentieteksten worden in deze gebruiksaanwijzing, op het apparaat zelf of op de verpakking gebruikt.



Dit symbool/deze attentietekst duidt op een gevaar met een hoge risicograad, dat, als het niet wordt vermeden, de dood of zwaar letsel tot gevolg heeft.



**⚠ ATTENTIE!**

Dit symbool/deze attentietekst duidt op een gevaar met een gemiddelde risicograad, dat, als het niet wordt vermeden, de dood of zwaar letsel tot gevolg kan hebben.

**⚠ VOORZICHTIG!**

Dit symbool/deze attentietekst duidt op een gevaar met een lage risicograad, dat, als het niet wordt vermeden, een licht of matig ernstig letsel tot gevolg kan hebben.

**OPMERKING**

Deze attentietekst waarschuwt voor mogelijke materiële schade.



Dit symbool biedt u extra informatie bij de montage of de bediening.



Met dit symbool gemarkeerde producten voldoen aan alle toepasselijke gemeenschapsvoorschriften van de Europese Economische Ruimte.



Producten die van dit teken zijn voorzien, werken op gelijkstroom.



Producten met dit symbool werken op wisselstroom.



Producten die van dit symbool zijn voorzien, hebben een bus met een negatieve buitengeleider en positieve binnengeleider. Ze mogen alleen worden verbonden met producten waarvan de stekkers eveneens een negatieve buitengeleider en een positieve binnengeleider hebben.



Apparaten met dit teken hebben een extra of versterkte isolatie en voldoen aan de veiligheidsklasse II.



Alleen voor binnen. Apparaten met dit teken mogen uitsluitend binnenshuis worden gebruikt. (droge omgeving).

**IP44**

Bij werking op batterijen is de radio volgens beschermingsklasse IP44 beschermd tegen objecten met een diameter  $\geq 1$  mm en opspattend water (uit alle richtingen).



### **Energie-efficiëntieniveau VI**

De energie-efficiëntieniveaus zijn een standaardonderverdeling van de efficiëntie van externe en interne voedingen. De energie-efficiëntie geeft de efficiëntie aan en is onderverdeeld tot en met niveau VI (meest efficiënte niveau).



De fabrikant van dit product heeft de wettelijke afdrachten voor de terugwinning van gebruikte stoffen vooraf betaald. Daarom is hij ontheven van de wettelijke verplichting om verpakkingen gratis terug te nemen.

# Veiligheid

## **Gebruik overeenkomstig de bestemming**

De radio mag alleen worden gebruikt om radioprogramma's te ontvangen en af te spelen of om muziek af te spelen van externe apparatuur. Op batterijen kan de radio worden gebruikt in vochtige / stoffige omgevingen, zoals op de bouw. Hij is alleen geschikt voor privé en niet voor zakelijk gebruik.

U mag de radio alleen gebruiken zoals in de gebruiksaanwijzing is beschreven. Elk verdergaand gebruik geldt als niet overeenkomstig de bestemming en kan materiële schade en gegevensverlies veroorzaken.

Fabrikant of dealer aanvaarden geen aansprakelijkheid voor schade ten gevolge van een onoordeelkundig of foutief gebruik.

## Veiligheidsrichtlijnen



### **Gevaar door elektrische stroom!**

Een foutieve elektrische installatie of een te hoge netspanning kunnen een elektrische schok veroorzaken.

- Sluit de radio alleen aan als de netspanning van het stopcontact overeenkomt met de gegevens op het typeplaatje.
- Sluit de radio aan op een gemakkelijk toegankelijk stopcontact, zodat u bij problemen snel de stekker uit het stopcontact kunt trekken.
- Gebruik alleen de bijgeleverde netadapter.
- Gebruik de radio niet als deze zichtbaar beschadigd is of als het snoer of de netadapter defect zijn.
- Als de radio of de accessoires ervan beschadigd zijn, moeten ze door de fabrikant, diens servicedienst of een even gekwalificeerde persoon worden vervangen of gerepareerd om risico's te vermijden.
- Het huis mag niet worden geopend en reparaties mogen uitsluitend door een hiervoor gekwalificeerd technicus worden uitgevoerd. Neem daarvoor contact op met een gespecialiseerde vakwerkplaats. Bij reparaties door de gebruiker, ondeskundige aansluiting of foutieve bediening wordt elke aansprakelijkheid en worden alle aanspraken op garantie uitgesloten.
- Gebruik de radio niet samen met een externe tijdschakelklok of een apart afstandsbesturingssysteem.

- Dompel de radio of het netsnoer niet onder in water of andere vloeistoffen..
- Raak de radio nooit met natte handen aan.
- Bij werking op batterijen is de radio volgens beschermingsklasse IP44 beschermd tegen objecten met een diameter  $\geq 1$  mm en opspattend water (uit alle richtingen).
- Plaats geen voorwerpen met open vuur, zoals kaarsen, of met vloeistof gevulde voorwerpen, zoals een vaas, op het product.
- Gebruik de radio alleen in een gematigd klimaat.
- In een omgeving met elektrostatische ontlading kan het monster defect raken en moet de gebruiker het resetten om het te herstellen.
- Opladen is alleen binnen bij omgevingstemperatuur toegestaan.
- Een batterij in een vuur of hete oven gooien, of een batterij mechanisch breken of snijden, kan een explosie veroorzaken.
- Haal de batterijen niet uit elkaar en sluit ze niet kort.


**VOORZICHTIG!**

Explosiegevaar als de batterij wordt vervangen door een verkeerd type dat een beveiliging kan omzeilen (bv. sommige types lithiumbatterijen).

- Raak nooit lekkende batterijen aan zonder de juiste bescherming. Als accuzuur in contact komt met de huid, was het gebied dan met veel water en zeep.
- Vermijd oogcontact met het accuzuur. Als u toch in contact komt met accuzuur, spoel uw ogen dan met veel water en neem onmiddellijk contact op met een arts.
- Lege batterijen moeten uit het apparaat worden verwijderd.

 **ATTENTIE!**

De netadapter is niet beschermd tegen beschadiging door waterstralen of spatwater.

- Trek nooit aan het netsnoer om de netadapter uit het stopcontact te halen, maar trek altijd aan de adapter zelf.
- Gebruik het netsnoer nooit als handgreep.
- Houd de radio en de netadapter uit de buurt van open vuur en hete oppervlakken.
- Leg het netsnoer zo dat er niet over gestruikeld kan worden.
- Knik het netsnoer niet en leg het niet over scherpe randen.
- Bewaar de radio nooit zodanig dat deze in een bad of gootsteen kan vallen.
- Raak nooit een elektrisch apparaat aan dat in water is gevallen. Trek in dergelijke omstandigheden altijd onmiddellijk de netadapter uit het stopcontact.
- Stel de ingebouwde batterij niet bloot aan overmatige hitte, zoals zonlicht of vuur, enz. Er is een risico op brand en explosie of lekkage van brandbare vloeistoffen of gassen.
- Er is een hoog risico op explosie bij hoge of lage extreme temperaturen en een lage luchtdruk op grote hoogte waaraan een batterij kan worden blootgesteld tijdens het gebruik, de opslag of het transport
- Verwijdering van de batterij: Oude of lege accu's en batterijen moeten op de juiste wijze en met inachtneming van alle geldende wetgeving worden verwijderd en gerecycled. Voor nadere informatie kunt u contact opnemen met de daarvoor verantwoordelijke instantie voor afvalbeheer van uw gemeente.

- Als u de radio langere tijd niet gebruikt of als er zich een storing voordoet, schakel dan de radio absoluut uit.

## **ATTENTIE!**

**Gevaar voor kinderen en personen met verminderde fysieke, sensorische of geestelijke vermogens (bijvoorbeeld deels gehandicapten, oudere personen met een beperking van hun fysieke en geestelijke vermogens) of gebrek aan ervaring en kennis (bijvoorbeeld grotere kinderen).**

- Deze radio kan door personen met verminderde fysieke, sensorische of geestelijke capaciteiten of onvoldoende ervaring en kennis worden gebruikt, mits ze onder toezicht zijn of een instructie in het veilige gebruik van de radio hebben gekregen en de risico's die met het gebruik ervan gepaard kunnen gaan begrijpen. De radio is geen speelgoed voor kinderen. Kinderen mogen de radio niet schoonmaken. Houd de radio en het netsnoer buiten bereik van kinderen onder de acht jaar.
- Steek geen voorwerpen in de radio.
- Laat de radio tijdens gebruik niet zonder toezicht.

## **OPMERKING**

**Gevaar van materiële schade!**

Door onjuist gebruik kan de radio beschadigd raken.

- Let er bij het installeren en monteren van de radio op dat er een afstand van 10 cm naar alle kanten wordt aangehouden, om voor voldoende ventilatie te zorgen. Let er in het bijzonder op dat de ventilatiesleuven niet door kranten, tafelkleden of gordijnen worden afgedekt.

- Plaats de radio op een gemakkelijk toegankelijke, vlakke, droge, hittebestendige en voldoende stabiele ondergrond. Plaats de radio niet aan de rand van een werkblad.
- Voorkom oververhitting door de radio nooit direct tegen een muur of onderin een hangkast te plaatsen.
- Plaats de radio nooit op of in de buurt van hete oppervlakken (bijvoorbeeld kookplaten, enz.).
- Zorg ervoor dat het netsnoer niet in contact met hete onderdelen komt.
- Stel de radio niet bloot aan te hoge temperaturen (bijv. verwarmingswarmte). Giet nooit vloeistoffen in de radio.
- Dompel de radio om deze schoon te maken niet onder in water en gebruik geen stoomreiniger. De radio zou anders worden kunnen beschadigd.
- Gebruik de radio niet als er scheuren of barsten in onderdelen ervan komen of als er onderdelen vervormen. Beschadigde onderdelen alleen vervangen door originele onderdelen. Schade aan de elektronica of accessoires veroorzaakt door invloeden van buitenaf, zoals schokken, vallen of andere invloeden, vallen niet onder de garantie en reparaties als gevolg daarvan worden in rekening gebracht.
- Deze radio is niet bedoeld voor gebruik op zachte oppervlakken zoals beddengoed, dekens, enz.

### **ATTENTIE!**



Door het hoge geluidsdrukkniveau kan een extreem luid volume gehoorbeschadiging veroorzaken. Vermijd, om een mogelijke gehoorbeschadiging te voorkomen, luide volumes gedurende een lange periode.



# Start

## Inhoud verpakking

 **ATTENTIE!**

### Er bestaat gevaar voor verstikking!

Houd kunststof folies en zakjes in verband met het gevaar van verstikking uit de buurt van kleine kinderen en baby's.

### OPMERKING

### Gevaar van materiële schade!

Als de verpakking achteloos met een scherp mes of een ander scherp voorwerp wordt geopend, kan de radio gemakkelijk worden beschadigd.

1. Open de verpakking voorzichtig.
2. Verpakkingsmateriaal en beschermende folies verwijderen.
3. Controleer het geleverde op volledigheid (zie **afb. A**).
4. Haal de radio uit de verpakking en controleer of deze zelf of een van de onderdelen ervan is beschadigd. Mocht dit het geval zijn, gelieve dan de radio niet te gebruiken. Neem contact op met het service-adres van de fabrikant dat op de garantiekaart wordt aangegeven.
5. Bevestig de bijgeleverde antenne door deze rechtson in de daarvoor bedoelde schroefdraad bovenin de radio te draaien.
6. Gebruik alleen de antenne die bij dit product wordt geleverd en gebruik geen andere FM-ontvangstantenne of externe signaalconnector.

7. De netadapter **2** bevindt zich in het snoeropbergvak **20**.

## Gebruik

### Voeding

U kunt de radio op twee manieren van stroom voorzien, met behulp van de bijgeleverde netstroomadapter of via de ingebouwde batterij.

Om de radio van stroom te voorzien of de geïntegreerde batterij op te laden, steekt u de jacket van de netadapter **2** in de ingangsbuis DC IN 9V **5** en de stekker in een volgens voorschrift geïnstalleerd stopcontact.

 **ATTENTIE!**

### Gevaar door elektrische stroom!

Neem alvorens de radio te gaan gebruiken het volgende in acht: Controleer of de stroomnetfrequentie overeenkomt met die van de radio. Trek niet met natte handen aan de stekker of de stekker uit het stopcontact.

### OPMERKING

- Wanneer u de netadapter gebruikt, wordt de lithium batterij automatisch opgeladen. Controleer vóór het laten werken op batterijen of de netstekker uit de DC-ingang van het apparaat is verwijderd.
- Trek de netadapter uit het stopcontact en uit de radio u deze langere tijd niet zult gebruiken.

## Batterij opladen

Voordat u de Maginon BR10-radio voor het eerst gebruikt, moet de ingebouwde lithium batterij minstens 12 uur worden opgeladen.

1. Steek de laadstekker van de netadapter **2** in de ingang DC IN 9V **5** en de stekker in een geschikt stopcontact.
2. De radio begint nu met opladen. Het oplaadlampje **18** brandt tijdens het opladen van de batterij ROOD en verandert naar GROEN zodra het apparaat volledig is opgeladen.
3. Als het opladen voltooid is de netadapter uit het stopcontact trekken.

Na langdurig gebruik kan de ingebouwde batterij zwak zijn geworden en kan de werking worden verstoord. Wanneer de batterij bijna leeg is, begint het oplaadlampje **18** ROOD te knipperen, om u eraan te herinneren dat u de ingebouwde batterij moet opladen.

## Gebruik van de ingangsbuss AUX IN

U kunt ook andere muziekbronnen (iPod, MP3-speler of andere digitale audio-players) via de luidsprekers van het toestel afspelen door de AUX-ingangsbussen (AUX IN 1 **6** / AUX IN 2 **19**) met de LINE OUT-bus of de hoofdtelefoonaansluiting van de externe speler te verbinden.

1. Steek één uiteinde van de audiokabel (kabel niet bijgeleverd) in de AUX IN 1 **6** / AUX IN 2 **21** -ingangsbuss en sluit het andere einde van de kabel aan op de hoofdtelefoonaansluiting of de LINE OUT-bus van uw externe speler.
  - De AUX IN 1-aansluiting **6** bevindt zich aan de rechterkant van het toestel. Open de rubberen dop en sluit de AUX-kabel aan.

- De AUX IN 2-aansluiting **(21)** bevindt zich aan de achterkant van het toestel in het snoeropbergvakje. Open het deksel **(19)** van het snoeropbergvakje en sluit de AUX-kabel aan.

## OPMERKING

- Bij geopend deksel van het snoeropbergvakje is het toestel niet overeenkomstig IP44 beveiligd.
2. Druk op de toets POWER **(10)** om het toestel in te schakelen. Druk op de toets SOURCE **(17)** om te wisselen tussen AUX IN 1 en AUX IN 2.
3. U kunt nu het apparaat afspelen dat u op de radio hebt aangesloten.
4. Stel de volumeknoppen op de radio en uw externe apparaat voorzichtig net zolang in tot u een voor u comfortabel luisterniveau hebt bereikt.
5. Wanneer het afspelen is beëindigd: schakel de radio en uw externe apparaat uit.



De toets **▶||** (PLAY/PAUSE) **(14)** voor Weergave/Pauze werkt alleen in de Bluetooth®-modus en niet voor apparaten die via een kabel zijn verbonden.



Bij aansluiting via de LINE OUT-aansluiting van het externe apparaat hoeft u alleen het volume op de radio in te stellen. Bij aansluiting via de hoofdtelefoonaansluiting van het externe apparaat kunt u het gewenste volume zowel op uw externe apparaat als op de radio instellen.

# Gebruik van de Bluetooth®-functie

## Koppeling

Het begrip koppeling verwijst naar het proces waarbij twee apparaten met Bluetooth® voor het eerst draadloos met elkaar worden verbonden. Op deze manier kunnen de apparaten elkaar herkennen en zorgen voor directe communicatie tussen de twee apparaten.

1. Druk op de toets POWER **10** om de radio in te schakelen.
2. Druk op de toets SOURCE, **17** om naar de Bluetooth®-modus over te schakelen. De radio kan nu met uw Bluetooth®-compatible apparaat een verbinding maken. Op de LED-display **8** knippert „bt“.
3. Activeer de Bluetooth®-functie van uw externe apparaat en activeer de scanfunctie om deze radio “Maginon BR-10” te vinden. (Zie ook de handleiding van het externe apparaat, in het bijzonder de aanwijzingen voor het toevoegen / instellen van een apparaat met Bluetooth®).
4. Selecteer “Maginon BR-10” uit de lijst van apparaten als de lijst op uw toestel wordt weergegeven.
5. Een paar seconden later wordt „bt“ op de LED-display **8** weergegeven, en u hoort een piepsignaal, waarmee de voltooide koppeling wordt bevestigd. De muziek wordt automatisch afgespeeld.
6. Als u een ander apparaat met Bluetooth® wilt koppelen: de toets BT PAIR **14** indrukken en ingedrukt houden. In de LED-display **8** knippert „bt“ en het apparaat keert opnieuw terug naar de koppelings- of detectiemodus.

7. Schakel de radio uit en probeer het opnieuw als het opbouwen van een verbinding mislukt. Het kan nodig zijn om de batterij op te laden of de afstand tot het apparaat met Bluetooth® te verkleinen.
8. Nadat de verbinding tot stand is gebracht, wordt de verbinding opgeslagen in de radio en het apparaat met Bluetooth®. De verbinding wordt daardoor automatisch opgebouwd zodra de radio en het Bluetooth®-apparaat binnen elkaars bereik zijn.
9. Bij het inschakelen maakt de radio automatisch verbinding met het laatst verbonden apparaat via Bluetooth®.

## Weergave via een Bluetooth®-apparaat

Na succesvol koppelen is het mogelijk om draadloos muziek vanaf uw Bluetooth®-apparaat af te spelen.

1. Als er geen weergave is van een aangesloten apparaat, drukt u op de afspeelknop op uw Bluetooth®-apparaat of de **▶||** (Weergave/Pauze)-toets **14** van de radio om het Bluetooth®-apparaat muziek af te laten spelen of de weergave te pauzeren.
2. Druk op toets **◀◀** **11** of toets **▶▶** **12** om verschillende muziekbestanden op uw externe apparaat te zoeken.
3. De volumeregelaar **VOLUME +** **15** / **VOLUME -** **16** op de radio en de volumeregelaar op uw Bluetooth®-apparaat net zolang instellen tot u een comfortabel luisterniveau hebt bereikt.
4. Bij binnenkomende gesprekken op uw mobiele telefoon wordt de muziekweergave gepauzeerd totdat u het gesprek hebt beëindigd.

## Gebruik van de radio

Het systeem is uitgerust met een ingebouwde FM-stereo-ontvanger met 20 geheugenplaatsen voor kanalen.

### Zoeken naar FM-radiozenders

1. Druk op de toets POWER **10** om de radio in te schakelen.
2. Druk op de toets SOURCE **17** om naar de modus FM RADIO te gaan.
3. Zodra de FM-frequenties worden weergegeven, drukt u op de **◀◀ 11** toets (TUN-) of **▶▶ 12** (TUN+), om de gewenste FM-frequentie of FM-radiozender te selecteren.
4. Houd de toets **◀◀ 11** (TUN-) of **▶▶ 12** (TUN+) ingedrukt, om het automatisch zoeken naar radiozenders te starten.

### Radiozenders opslaan

1. Volg deze stappen om de gewenste FM-radiozender te vinden.
2. Houd de toets PRESET MEMORY **13** ingedrukt, om naar de preset-modus te gaan.
3. Kies met de toets **◀◀ 11** of **▶▶ 12** een radiozender-positie (1-20) uit. Druk vervolgens op de toets PRESET MEMORY **13** om te bevestigen.
4. Herhaal de bovenstaande stappen 1-3 voor de volgende preset.

## Radiozenders opvragen

1. ruk in de FM-modus op de toets PRESET MEMORY **13** om door de voorkeuzezenders te zoeken.
2. Druk in de FM-modus op de toets PRESET MEMORY **13**. Met de toets **11** of **12** kunt u door de lijst met vooraf ingestelde radiozenders bladeren.

## Transport

1. Schroef de antenne eraf en berg hem op in het snoeropbergvakje om te voorkomen dat hij per ongeluk afbreekt.
2. Draag / til de radio altijd op aan de daarvoor bedoelde handgrepen om hem stevig vast te kunnen houden en te voorkomen dat hij valt.
3. Bescherm de radio tegen schokken en sterke trillingen, die vooral tijdens het transport in voertuigen optreden. Beveilig de radio tegen wegglijden en vallen.



# Schoonmaken

## OPMERKING

### **Gevaar voor kortsluiting!**

Water dat in het huis binnendringt, kan kortsluiting veroorzaken.

- Dompel de radio nooit onder in water.
- Overtuig u ervan dat er geen water in de behuizing binnendringt.

## OPMERKING

### **Gevaar door foutieve bediening!**





Door onoordeelkundig gebruik kan de radio beschadigd raken.

- Gebruik geen agressieve schoonmaakmiddelen, metalen of nylon borstels of scherpe of metalen voorwerpen, zoals messen, harde spatels en dergelijke. Deze kunnen het oppervlak beschadigen.
- Reinig de radio nooit in de vaatwasser. Hierdoor zal het apparaat worden vernield.
  - Trek vóór het schoonmaken de netadapter uit het stopcontact.
  - Laat de radio volledig afkoelen!
  - Veeg de radio schoon met een licht bevochtigde doek. Laat de radio helemaal opdrogen.
  - Gebruik een zachte borstel om de luidsprekerroosters te reinigen.

# Opbergen

Als u de radio niet gebruikt, haal dan de stekker uit het stopcontact en berg de radio op een schone, droge plaats buiten het bereik van kinderen op.

## Technische gegevens

Model:	BR-10
Vermogen:	10 W RMS bij aansluiting op het stroomnet
Gegevensoverdracht:	Bluetooth® 4.2
Bluetooth® frequentieb.: 2402 - 2480 MHz	
Bluetooth®-profiel:	A2DP, AVRCP
UKW-frequentiebereik:	87.5 - 108 MHz
Max. radiofrequentievermogen:	0.5 dBm
Voeding:	7.4 V  1000 mAh li-polymeer-batterij
Stroomverbruik:	15 W
Aansluitingen:	2x 3.5 mm AUX IN, DC IN 9 V  
Veiligheidsklasse (radio):	IP44 (werkend op batterijen)
Omgevingstemperatuur:	+5°C naar +35°C
Afmetingen:	ca. 195 x 215 x 210 mm (zonder antenne)
Gewicht:	ca. 2.2 kg
Netadapter:	DongGuan Yingna Electronic Technology Co., Ltd. Model: YN-15WA090150EU Ingang: 100-240V~   50/60 Hz   400 mA; Uitgang: 9 V  1.5 A Veiligheidsklasse II



Wij behouden ons het recht op technische en optische veranderingen van het product in het kader van productverbeteringen voor.

## EU-Verklaring van Overeenstemming

Hierbij verklaart **supra** Foto-Elektronik-Vertriebs-GmbH dat het type radioapparatuur „BR-10“ voldoet aan de richtlijn 2014/53/EU. De volledige tekst van de EU-Verklaring van Overeenstemming is te vinden via het volgende internetadres:

<https://downloads.maginon.de/en/downloads/conformity/>

**supra** Foto-Elektronik-Vertriebs-GmbH

Denisstr. 28 a

67663 Kaiserslautern

Duitsland

Het Bluetooth®-woordmerk en -logo's zijn geregistreerde merken van Bluetooth® SIG, Inc. en elk gebruik door de SGV Group Holding GmbH & Co. KG evenals haar dochteronderneming **supra** Foto-Elektronik-Vertriebs-GmbH gebeurt onder licentie. Andere merken en handelsnamen zijn die van hun respectievelijke eigenaars

## Verwijdering

### Verwijderen van de verpakking



Verwijder de verpakking gescheiden. Gooi alle kartonsoorten bij het oud papier, folies bij het recyclebare afval.

### Verwijdering van oude apparatuur

(Toepasbaar in de Europese Unie en andere Europese landen met een systeem voor de gescheiden inzameling van recyclebaar afval.)



#### **Gooi oude apparaten niet bij het huisvuil.!**

Als de radio niet meer wordt gebruikt, is elke gebruiker **wettelijk verplicht, oude apparaten gescheiden van het huisvuil te verwijderen**, bijvoorbeeld door ze af te geven bij een inzamelpunt in de gemeente of het stadsdeel. Daarmee wordt gewaarborgd dat oude apparatuur deskundig wordt gerecycled en negatieve effecten op het milieu worden vermeden. Elektrische apparaten zijn daarom voorzien van het symbool hiernaast.

## Afgedankte batterijen op de juiste manier verwijderen.



Alvorens de radio weg te gooien, moeten de geïntegreerde batterijen er eerst uit worden gehaald en gescheiden van de behuizing worden verwijderd. Batterijen en accu's mogen niet bij het huisvuil worden gegooid. Verwijder de batterijen nooit zelf, omdat dit letsel kan veroorzaken. Neem contact op met de leverancier, bij wie u het apparaat hebt gekocht. U kunt het apparaat ook zelf naar het inzamelpunt van uw gemeente, brengen dat verantwoordelijk is voor de correcte verwijdering van elektrische apparaten en batterijen. Accu's en batterijen dragen daarom het hiernaast afgebeelde symbool.

## Demontage van de geïntegreerde accu

Het apparaat heeft een vast ingebouwde batterij. Deze dient vóór verwijdering van het product uit het product verwijderd te worden om een gescheiden en milieuvriendelijke verwijdering te garanderen. De demontage mag om veiligheidsredenen alleen door gekwalificeerd personeel worden uitgevoerd.

Gedetailleerde demontage-instructies kunnen door het gekwalificeerde personeel na controle van de kwalificatie via de opgegeven servicehotline worden opgevraagd.





# MAGINON

**supra** Foto-Elektronik-Vertriebs-GmbH  
Denisstr. 28 a  
67663 Kaiserslautern  
Duitsland

5060  
14/24