

# MAGINON

 **Audio**

## Bedienungsanleitung

### Karaoke Mikrofon

mit Bluetooth®

### BKM-5



**3** Jahre

**HERSTELLER-  
GARANTIE**

#### KUNDENSERVICE

 0800-08 72 677



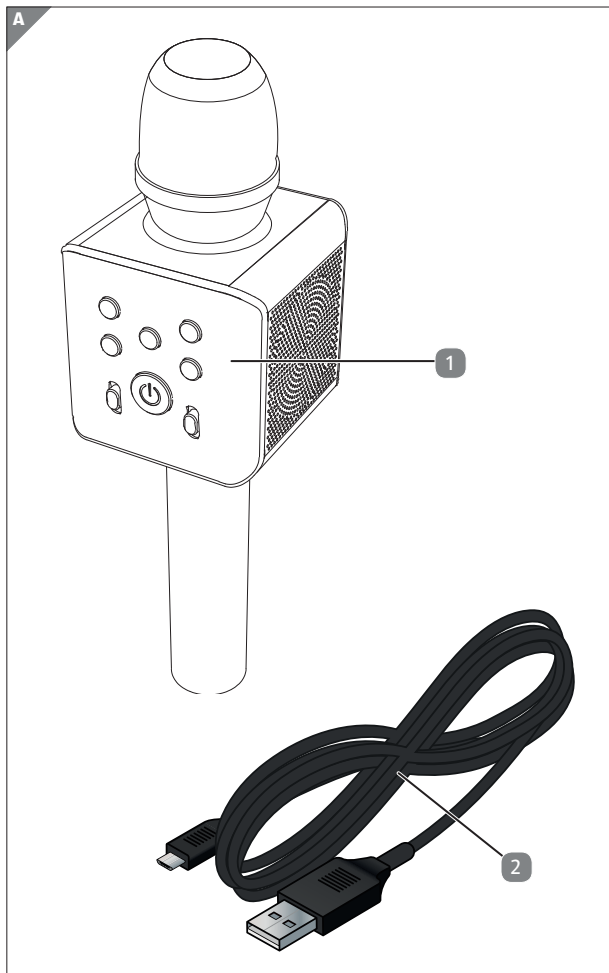
[maginon@protel-service.com](mailto:maginon@protel-service.com)

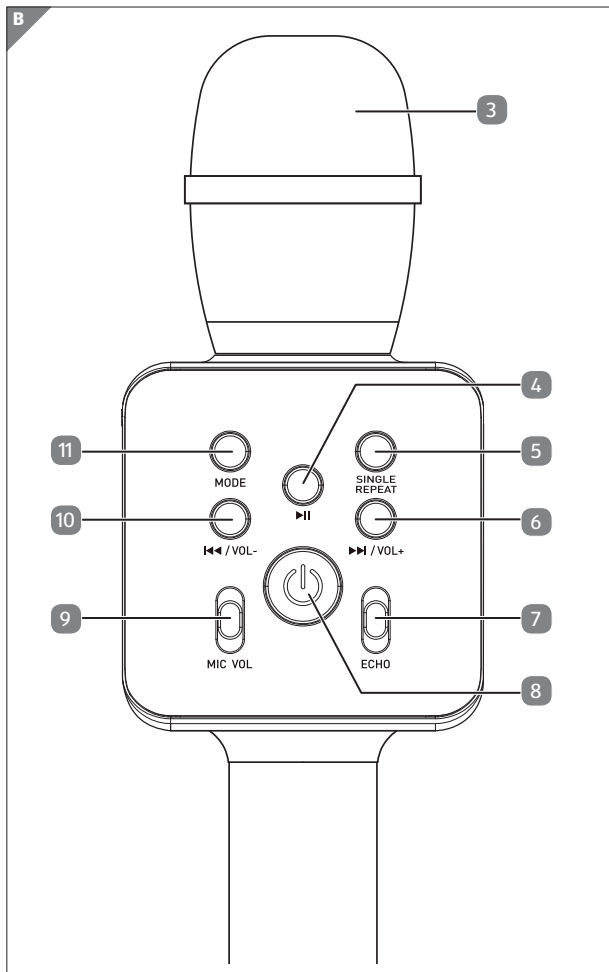
ART.-NR.: 5036

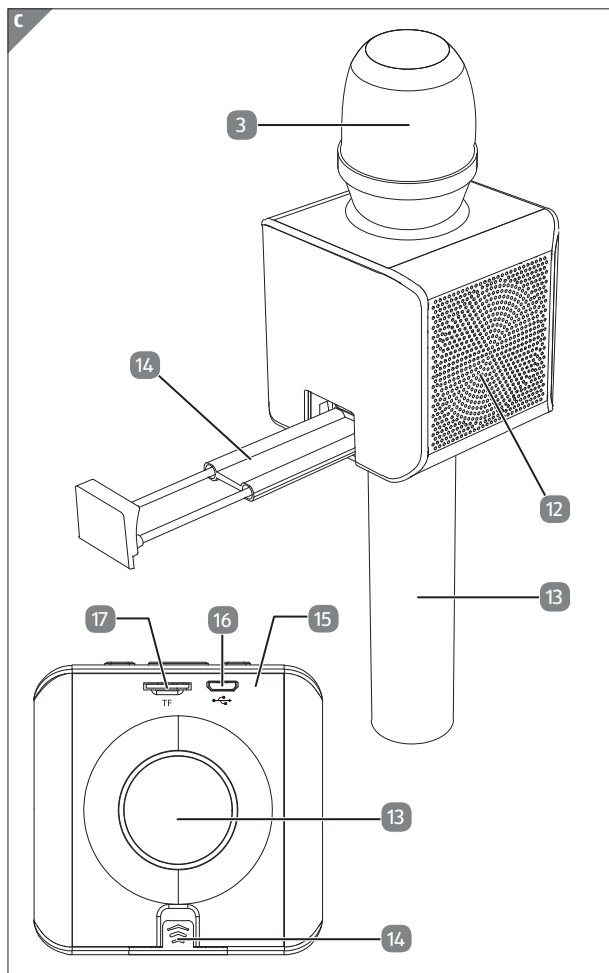
05/07/18

#### INHALT

- Karaoke Mikrofon
- USB-Ladekabel
- Bedienungsanleitung
- Garantiekarte







## Lieferumfang/Geräteteile

- 1 Maginon BKM-5 Karaoke Mikrofon
- 2 USB-Ladekabel
- 3 Mikrofon
- 4 Play/Pause-Taste
- 5 Einzelwiederholung (Single Repeat)
- 6 Nächstes Lied / Lautstärke +
- 7 Echo-Regler
- 8 Einschalttaste
- 9 Mikrofon-Lautstärkeregler
- 10 Vorheriges Lied / Lautstärke -
- 11 Modustaste
- 12 Lautsprecher
- 13 Mikrofongriff
- 14 Handyhalterung
- 15 Lade-/Bluetooth-LED
- 16 Micro USB-Anschluss
- 17 MicroSD-Kartenslot

# Inhaltsverzeichnis

<b>Übersicht</b> .....	<b>3</b>
<b>Lieferumfang/Geräteteile</b> .....	<b>6</b>
<b>Vorwort</b> .....	<b>8</b>
<b>Allgemeine Informationen</b> .....	<b>9</b>
Lesen und Aufbewahren der Bedienungsanleitung ....	9
Erläuterung der Symbole .....	9
<b>Sicherheit</b> .....	<b>11</b>
Sachgerechte Benutzung.....	11
Sicherheitshinweise .....	11
<b>Benutzung</b> .....	<b>15</b>
Verpackungsinhalt prüfen .....	15
Grundreinigung .....	15
Schalterbelegung .....	16
Karaoke Mikrofon laden.....	16
Bluetooth®-Verbindung herstellen.....	17
Karaoke .....	18
SD-Kartenmodus.....	18
Bedeutung der Lichtanzeigen.....	19
<b>Reinigung</b> .....	<b>20</b>
Lagerung .....	21
<b>EU-Konformitätserklärung</b> .....	<b>21</b>
<b>Technische Daten</b> .....	<b>22</b>
<b>Entsorgung</b> .....	<b>23</b>
Entsorgung der Verpackung .....	23
Entsorgung des Karaoke Mikrofons.....	23
Ausbau des Akkus vom Mikrofon .....	24

## **Vorwort**

Sehr geehrte Kundin, sehr geehrter Kunde,  
herzlichen Glückwunsch zum Kauf eines qualitativ hochwertigen  
Produktes von Maginon.

Sie haben ein modernes Karaoke Mikrofon mit hervorragender  
technischer Ausstattung erworben, das besonders einfach zu  
bedienen ist.

Das Gerät wird mit einer 3-Jahres-Garantie ausgeliefert. Bei einem  
Defekt des Karaoke Mikrofons benötigen Sie die beiliegende Ga-  
rantiekarte und den Kaufbeleg. Bitte bewahren Sie sie an einem  
sicheren Ort auf.

## **Impressum**

Ausgestellt durch:

**supra**

Foto-Elektronik-Vertriebs-GmbH

Denisstr. 28A

67663 Kaiserslautern

Deutschland

# Allgemeine Informationen

## Lesen und Aufbewahren der Bedienungsanleitung



Diese Bedienungsanleitung gehört zu diesem Karaoke Mikrofon. Sie enthält wichtige Informationen zu den Einstellungen und zur Handhabung des Geräts.

Vor der Nutzung des Karaoke Mikrofons lesen Sie die Bedienungsanleitung bitte sorgfältig. Dies betrifft insbesondere die Sicherheitshinweise. Nichtbefolgung kann zu Verletzungen führen oder Beschädigungen am Karaoke Mikrofon verursachen.

Die Bedienungsanleitung basiert auf den in der EU geltenden Standards und Bestimmungen. Im Ausland müssen Sie außerdem die landesspezifischen Richtlinien und Gesetze beachten.

Bewahren Sie die Bedienungsanleitung zur weiteren Verwendung auf. Legen Sie die Bedienungsanleitung dem Karaoke Mikrofon unbedingt bei, wenn Sie es an Dritte weitergeben.

## Erläuterung der Symbole

Die folgenden Symbole und Signalwörter werden in dieser Bedienungsanleitung verwendet.

 **GEFAHR!**

Dieses Symbol/Signalwort weist auf eine Gefahr mit einem hohen Risiko hin, die zum Tode führen oder schwere Verletzungen verursachen kann, wenn sie nicht vermieden wird.

 **ACHTUNG!**

Dieses Symbol/Signalwort weist auf eine Gefahr mit einem moderaten Risiko hin, die zum Tode führen oder schwere Verletzungen verursachen kann, wenn sie nicht vermieden wird.



### **VORSICHT!**

Dieses Symbol/Signalwort weist auf eine Gefahr mit einem geringen Risiko hin, die leichte oder moderate Verletzungen verursachen kann, wenn sie nicht vermieden wird.

### **HINWEIS!**

Dieses Symbol/Signalwort weist auf eine mögliche Sachbeschädigung hin.



Unter diesem Symbol finden Sie nützliche Zusatzinformationen zu Handhabung und Benutzung des Geräts.



Konformitätserklärung (siehe Kapitel „Konformitätserklärung“): Produkte mit diesem Symbol erfüllen alle im Europäischen Wirtschaftsraum geltenden Bestimmungen.

# Sicherheit

## Sachgerechte Benutzung

Das Karaoke Mikrofon ist ausschließlich für die Benutzung als Karaoke Mikrofon ausgelegt. Es eignet sich nur für den privaten und nicht für den kommerziellen Gebrauch.

Benutzen Sie das Karaoke Mikrofon ausschließlich so, wie es in dieser Bedienungsanleitung dargestellt ist. Jede andere Verwendung gilt als unsachgemäß und kann zu Sach- oder Personenschäden führen.

Der Hersteller oder Verkäufer kann nicht für Schäden oder Verletzungen haftbar gemacht werden, die auf unsachgemäßen oder falschen Gebrauch zurückzuführen sind.

## Sicherheitshinweise

Bluetooth®-Geräte arbeiten mit Kurzwellen-Funksignalen. Diese können den Betrieb anderer elektronischer Geräte sowie medizinischer Geräte stören.

- Schalten Sie das Karaoke Mikrofon in Bereichen ab, in denen die Nutzung verboten ist.
- Verwenden Sie das Karaoke Mikrofon nicht in medizinischen Einrichtungen, im Flugzeug, an Tankstellen oder in der Nähe von automatischen Brandmeldern oder automatisch gesteuerten Geräten.
- Halten Sie das Karaoke Mikrofon mindestens 20 cm von Herzschrittmachern und anderen medizinischen Geräten fern. Funkwellen können die Funktion von Herzschrittmachern und anderen medizinischen Geräten beeinflussen.

 **ACHTUNG!**

## Stromschlaggefahr!

Eine fehlerhafte Elektroinstallation, zu hohe Netzspannung oder eine Fehlbedienung können einen elektrischen Schlag verursachen.

- Das Karaoke Mikrofon nicht in Wasser oder andere Flüssigkeiten eingetaucht werden. Berühren Sie das Karaoke Mikrofon nicht mit nassen oder feuchten Händen.
- Verwenden Sie das Karaoke Mikrofon in tropischen und / oder gemäßigten Klimazonen.
- Das Karaoke Mikrofon darf nicht Tropf- oder Spritzwasser ausgesetzt werden. Stellen Sie keine mit Flüssigkeit gefüllten Gegenstände, z. B. Vasen, auf oder neben das Karaoke Mikrofon.



Zum Laden der integrierten Akkus des Karaoke Mikrofons verbinden Sie bitte das jeweils zugehörige, mitgelieferte USB-Ladekabel über ein handelsübliches USB-Netzteil mit einer Steckdose oder in einem USB-Anschluss an Ihrem PC.

- Schließen Sie das Karaoke Mikrofon nur an einem USB-Netzteil an, wenn die Netzspannung der Steckdose mit der Angabe auf dem Typenschild übereinstimmt.
- Schließen Sie das Karaoke Mikrofon zum laden nur an eine gut zugängliche Steckdose an, damit Sie das Karaoke Mikrofon bei einem Störfall schnell vom Stromnetz trennen können.
- Verwenden Sie das Karaoke Mikrofon oder das USB-Ladekabel nicht, wenn es beschädigt oder defekt ist.
- Wenn das Karaoke Mikrofon oder das mitgelieferte USB-Ladekabel beschädigt ist, muss es vom Hersteller, dem Kundendienst des Herstellers oder einer Person mit ähnlichen Qualifikationen ausgetauscht werden, um Gefahren zu vermeiden.
- Das Gehäuse darf nicht geöffnet werden und Reparaturen dürfen ausschließlich von einem hierzu qualifizierten Fachmann durchgeführt werden. Setzen Sie sich zu diesem Zweck mit einer Fachwerkstatt in Verbindung. Bei Reparaturen durch den Benutzer, unsachgemäßem Anschluss oder Fehlbedienung werden jegliche Haftung und alle Gewährleistungsansprüche ausgeschlossen.
- Reparaturen dürfen ausschließlich unter Verwendung von Teilen erfolgen, die mit den Originalgerätedaten übereinstimmen. Dieses Gerät enthält elektrische und mechanische Teile, die zum Schutz vor Gefahrenquellen unerlässlich sind.

- Das Karaoke Mikrofon niemals so aufbewahren, dass die Gefahr besteht, es könnte in eine Wanne oder ein Waschbecken hineinfallen. Niemals nach einem elektrischen Gerät greifen, wenn es ins Wasser gefallen ist.
- Niemals Gegenstände in das Gehäuse des Karaoke Mikrofons stecken.
- Das Karaoke Mikrofon immer ausschalten und das USB-Ladekabel abziehen, wenn Sie ihn nicht benutzen oder reinigen möchten oder falls eine Fehlfunktion auftritt.

 **ACHTUNG!**

**Gefahr für Kinder und Personen mit eingeschränkten körperlichen, sensorischen oder geistigen Fähigkeiten (z.B. Menschen mit teilweiser Behinderung, ältere Menschen mit verminderten physischen und geistigen Fähigkeiten) oder mangelnder Erfahrung und fehlendem Wissen (z. B. ältere Kinder).**

- Das Karaoke Mikrofon darf von Kindern ab einem Alter von acht Jahren sowie von Personen mit eingeschränkten physischen, sensorischen oder geistigen Fähigkeiten oder mit mangelnder Erfahrung und fehlendem Wissen dann benutzt werden, wenn sie bei der Verwendung beaufsichtigt werden oder in die sichere Benutzung des Karaoke Mikrofons eingewiesen wurden und sie die Risiken im Zusammenhang mit der Benutzung des Gerätes verstanden haben. Kinder dürfen mit dem Karaoke Mikrofon nicht spielen. Reinigung und Benutzerwartung dürfen von unbeaufsichtigten Kindern nicht durchgeführt werden.
- Kinder unter acht Jahren vom Karaoke Mikrofon und den Batterien fernhalten.
- Das Karaoke Mikrofon während des Betriebs nicht unbeaufsichtigt lassen.
- Stellen Sie sicher, dass Kinder nicht mit den Verpackungsfolien spielen. Sie können sich beim Spielen darin verfangen und ersticken.
- Stellen Sie sicher, dass Kinder keine Gegenstände in das Gehäuse des Karaoke Mikrofons einbringen.

## **HINWEIS!**

### **Sachbeschädigungsgefahr!**

Eine unsachgemäße Handhabung des Karaoke Mikrofons kann Sachschäden an dem Gerät selbst bewirken.

- Legen Sie das Karaoke Mikrofon auf einer leicht zugänglichen, ebenen, trockenen, hitzebeständigen und ausreichend stabilen Arbeitsfläche ab. Legen Sie das Karaoke Mikrofon nicht am Rand der Arbeitsfläche ab.
- Legen Sie das Karaoke Mikrofon niemals auf oder in der Nähe von heißen Oberflächen ab (z.B. Herdplatten, Kochfeldern, etc.).
- Stellen Sie keine offenen Brandquellen, wie z. B. brennende Kerzen, in die Nähe des Karaoke Mikrofons.
- Gewährleisten Sie, dass das Karaoke Mikrofon nicht mit heißen Teilen in Kontakt kommt.
- Füllen Sie das Karaoke Mikrofon niemals mit Flüssigkeit.
- Versuchen Sie niemals das Karaoke Mikrofon zu reinigen, indem Sie es in Wasser tauchen, säubern Sie das Gerät nicht mit einem Dampfreiniger. Ansonsten könnten Sie das Karaoke Mikrofon beschädigen.
- Geben Sie das Karaoke Mikrofon niemals in die Spülmaschine. Hierbei würde das Gerät zerstört.
- Verwenden Sie das Karaoke Mikrofon nicht länger, wenn die Kunststoffteile Risse oder Brüche aufweisen oder wenn sie deformiert sind. Beschädigte Teile nur durch Original-Ersatzteile ersetzen.



## **ACHTUNG!**

### **Explosionsgefahr!**

Der integrierte Akku darf nicht übermäßiger Wärme wie Sonnenschein, Feuer oder ähnlichem ausgesetzt werden.

# Benutzung

## Verpackungsinhalt prüfen

 **ACHTUNG!**

### Es besteht Erstickungsgefahr!

Halten Sie Kunststofffolien und Kunststofftaschen von Säuglingen und Kleinkindern fern, da Erstickungsgefahr besteht.

**HINWEIS!**

### Sachbeschädigungsgefahr!

Wenn Sie beim Öffnen der Verpackung mit einem scharfen Messer oder einem anderen spitzen Gegenstand unvorsichtig sind, können Sie das Karaoke Mikrofon schnell beschädigen.

- Deshalb sollten Sie beim Öffnen der Verpackung sehr vorsichtig sein.
- 1. Kontrollieren Sie den Inhalt und vergewissern Sie sich, dass Sie alle Bestand- und Zubehörteile erhalten haben (siehe **Abb. A**).
- 2. Nehmen Sie das Karaoke Mikrofon aus der Verpackung und prüfen Sie, ob das Gerät selbst oder eines seiner Bestandteile beschädigt ist. Wenn das der Fall ist, benutzen Sie das Karaoke Mikrofon nicht. Kontaktieren Sie die auf der Garantiekarte aufgeführte Serviceadresse des Herstellers.

## Grundreinigung

- Entfernen Sie das Verpackungsmaterial und sämtliche Verpackungsfolien.
- Reinigen Sie vor der ersten Benutzung alle Teile des Karaoke Mikrofons gemäß den Anleitungen im entsprechenden Kapitel "Reinigung".

## Schalterbelegung

- **Einschalttaste 8**: Drücken Sie die Einschalttaste, um das Karaoke Mikrofon EIN- oder AUS zuschalten.
- **Play/Pause 4**: Kurz drücken zum Abspielen / Pause im Bluetooth- und SD-Kartenmodus.
- **Modus 11**: Audioeingabe durch kurzes Drücken, Auswahl zwischen Bluetooth- und SD-Kartenmodus.
- **Einzelwiederholung 5**: Einschalten/Abschalten der Einzelwiederholung eines Musiktitels. Durch kurzes Drücken der Taste aktivieren Sie die Wiederholung des aktuellen Liedes. Es ertönt ein Signalton. Um die Wiederholung zu deaktivieren drücken Sie die Taste erneut. Es ertönen 2 Signaltöne.
- **Nächstes Lied / Lautstärke + 6**: Kurz drücken, um das nächste Lied abzuspielen. Lange drücken um die Lautstärke zu erhöhen.
- **Vorheriges Lied / Lautstärke - 10**: Kurz drücken, um das vorherige Lied abzuspielen. Lange drücken um die Lautstärke zu reduzieren.
- **Echo-Regler 7**: Ist der Regler ganz oben haltt das Echo lange nach, wenn der Regler nach unten geschoben wird, nimmt der Echoeffekt ab.
- **Mikrofon-Lautstärkeregler 9**: Ist der Regler ganz oben dann ist das Mikrofon am lautesten, wenn der Regler nach unten geschoben wird, nimmt die Lautstärke ab.

## Karaoke Mikrofon laden

Laden Sie den Akku vollständig auf, bevor Sie das Karaoke Mikrofon verwenden. Die Ladezeit des Akkus ist abhängig von der gewählten Ladequelle und ihrer Ausgangsleistung. Verwenden Sie das mitgelieferte USB-Ladekabel **8**, schließen Sie das Kabel an den Micro USB-Anschluss **16** auf der Unterseite des Karaoke Mikrofons an. Verbinden Sie das andere Ende des Kabels mit dem USB-Anschluss Ihres Computers, einem Netzladegerät (optional) oder einem Autoladegerät (optional).



Wenn der Akkustand niedriger als 10% ist, ertönt ein Warnton. Dann sollte das Gerät rechtzeitig geladen werden. Fällt der Akkustand unter 3%, schaltet sich das Gerät automatisch ab.

## Bluetooth®-Verbindung herstellen

Um eine neue Verbindung zwischen dem Karaoke Mikrofon und einem Bluetooth®-Gerät herzustellen, müssen Sie das Karaoke Mikrofon einschalten. Drücken Sie dazu die 3 Sekunden lang Einschalttaste **8**. Ein akustisches Signal ertönt und die Bluetooth-LED **15** blinkt Blau.

Das Vorgehen zur Herstellung einer Verbindung kann je nach Bluetooth®-Gerät unterschiedlich sein. Schauen Sie daher bitte auch im Handbuch des Bluetooth®-Geräts für weitere Informationen nach.

Gehen Sie nun wie folgt vor:

1. Der Abstand zwischen Karaoke Mikrofon und Bluetooth®-Gerät sollte höchstens 1 Meter betragen.
2. Schalten Sie den Bluetooth® Kopfhörer ein.
3. Aktivieren Sie in Ihrem Bluetooth®-Gerät die Bluetooth®-Funktion.
4. Suchen Sie nach Bluetooth®-Geräten innerhalb der Reichweite und wählen in der Liste der verfügbaren Geräte den Eintrag „Maginon BKM-5“ aus.
5. Falls erforderlich, geben Sie als Kennwort „0000“ ein (nicht notwendig bei Geräten, die Bluetooth® V2.1 oder höher verwenden).
6. Falls eine Abfrage erfolgt, die Verbindung herzustellen, so wählen Sie „Ja“ aus.
7. Nach erfolgreicher Verbindung ertönt „**Bluetooth-Verbindung erfolgreich aufgebaut**“ und die Bluetooth-LED **15** leuchtet dauerhaft Blau. Die Kopplung dauert ungefähr 1 Minute. (Je nach Bluetooth®-Gerät, kann die Kopplungszeit unterschiedlich ausfallen).



Nach der ersten Kopplung muss der vorher beschriebene Vorgang nicht wiederholt werden, die Bluetooth-Daten werden gespeichert und Bluetooth® verbindet sich automatisch mit dem zuletzt verbundenen Gerät. Wenn die Verbindung erfolgreich steht, kann ein Lied auf dem Bluetooth®-Gerät abgespielt werden

## Karaoke

Wenn das Mikrofon eingeschaltet wurde und die Bluetooth-Verbindung mit dem Smartphone besteht, öffnen Sie bitte eine Karaoke App oder spielen Sie ein Lied aus dem Musikordner Ihres Smartphones ab. Für die Nutzung einer Karaoke App ist die Verbindung zu einem Netzwerk notwendig. Der Vorteil einer Karaoke App besteht darin, dass Sie den Text des gewünschten Liedes auf dem Smartphone angezeigt bekommen. Bitte beachten Sie: Manche Karaoke Apps sind kostenpflichtig, bzw haben nur eine begrenzte Auswahl an kostenlosen Liedern.



Beachten Sie die Bluetooth-Reichweite, andernfalls verschlechtert sich die Qualität der Aufnahme.



Beachten Sie das bei iOS-Systemen iOS 10.x oder höher notwendig ist.

## SD-Kartenmodus

1. Schalten Sie das Mikrofon ein, setzen Sie eine SD-Karte mit vorher geladenen Liedern in den Speicherkartenschacht **17** ein, es ertönt „**Wiedergabe von der Speicherkarte**“. Der Lautsprecher beginnt dann automatisch, Lieder von der SD-Karte abzuspielen.
2. Um zum nächsten Lied zu gehen: Kurz auf die **Nächstes Lied** **6** drücken.

3. Um zum vorherigen Lied zurückzugehen: Kurz auf die **Vorheriges Lied** **10** drücken.
4. Um das Abspielen zu unterbrechen: Kurz auf die **Play/Pause-Taste** **4** drücken.
5. Wiedergabe fortsetzen: Kurz auf die **Play/Pause-Taste** **4** drücken.

## Bedeutung der Lichtanzeigen

Die Lade-/Bluetooth-LED **15** leuchtet oder blinkt in verschiedenen Situationen. Ihre Bedeutung wird Ihnen nachfolgend erklärt.

1. **Bluetooth-Modus:** Verbindung erfolgreich, das blaue Licht ist an, bei Wiedergabe blinkt es langsam.
2. **SD-Kartenmodus:** Während des Abspielens blinkt das blaue Licht langsam, bei Unterbrechung leuchtet es dauerhaft blau.
3. **Ladehinweise:** Während des Ladens leuchtet ein rotes Licht, wenn der Ladevorgang abgeschlossen ist, erlischt das rote Licht.

# Reinigung

## **ACHTUNG!**

### **Verbrennungsgefahr!**

Während des Betriebs wird das Karaoke Mikrofon heiß und kann Verbrennungen verursachen!

- Lassen Sie das Karaoke Mikrofon vor jeder Reinigung vollständig abkühlen!

## **HINWEIS!**

### **Gefahr eines Kurzschlusses!**

Wasser, das in das Gehäuse eindringt, kann einen Kurzschluss verursachen.

- Stellen Sie sicher, dass kein Wasser in das Gehäuse eindringt.
- Tauchen Sie das Karaoke Mikrofon niemals in Wasser.

## **HINWEIS!**

### **Sachbeschädigungsgefahr!**

Eine unsachgemäße Handhabung des Karaoke Mikrofons kann Sachschäden an dem Gerät selbst bewirken.

- Keine aggressiven Reinigungsmittel, Bürsten mit Metall oder Nylon-Borsten oder scharfe oder metallische Gegenstände wie Messer, harte Spachtel und ähnliches verwenden. Diese können die Oberfläche beschädigen.
- Legen Sie das Karaoke Mikrofon nicht in die Spülmaschine, das würde das Gerät zerstören.
- Wischen Sie das Karaoke Mikrofon mit einem feuchten Tuch ab. Sämtliche Teile vollständig trocknen lassen.

## Lagerung

Vor der Lagerung müssen alle Teile vollständig trocken sein.

- Lagern Sie das Karaoke Mikrofon immer in einer trockenen Umgebung.
- Schützen Sie das Karaoke Mikrofon vor direkter Sonneneinstrahlung!
- Lagern Sie das Karaoke Mikrofon an einem für Kinder unzugänglichen Ort.

## EU-Konformitätserklärung

Hiermit erklärt die supra Foto-Elektronik-Vertriebs-GmbH, dass der Funkanlagentyp „BKM-5“ der Richtlinie 2014/53/EU entspricht. Der vollständige Text der EU-Konformitätserklärung ist unter der folgenden Internetadresse verfügbar:

<http://www.maginon.com>

2014/53/EU RED-Richtlinie

2011/65/EG RoHS-Richtlinie

2014/30/EU EMV-Richtlinie



**supra** Foto-Elektronik-Vertriebs-GmbH,



Denisstraße 28A

67663 Kaiserslautern

Deutschland

Der Bluetooth® Markenname und das Logo sind eingetragene Warenzeichen der Bluetooth SIG, Inc. und jegliche Verwendung dieser Marken durch **supra** Foto-Elektronik-Vertriebs-GmbH ist unter Lizenz. Andere Marken und Markennamen sind Eigentum der jeweiligen Inhaber.

## Technische Daten

Modell:	BKM-5
Bluetooth®-Version:	V4.2
Bluetooth®-Protokoll:	A2DP, AVRCP, HSP
Bluetooth®-Frequenz:	2,4 GHz
Frequenzbereich:	2400 MHz-2483.5 MHz
Bluetooth®-Reichweite:	8-10 Meter
Maximale Sendeleistung:	4 dBm
Stromversorgung:	Eingang: USB 5V  , 500 mA Akku: 3.7V  , 1200 mAh, integrierter wiederaufladbarer Lithium-Polymer-Akku. Betriebsdauer: bis zu 8 Std. Ladedauer: ca. 2 Stunden
Ladefunktion:	USB-Ladefunktion
Durchmesser Lautsprecher:	50 mm
Nennleistung:	5 W RMS
Empfindlichkeit:	≥75dB
Impedanz:	3 Ohm
Audio-Übertragungsbereich:	100Hz~10KHz
Max. Betriebstempertur:	0° ~ 40°C
Anschlüsse:	Micro USB-Ladeanschluss, MicroSD-Speicherkartenslot
Maße:	268 x 75 x 75 mm
Gewicht:	ca. 680 g



Wir behalten uns das Recht auf technische und optische Änderungen am Produkt im Rahmen von Produktverbesserungen vor.

# Entsorgung

## Entsorgung der Verpackung



Trennen/sortieren Sie die Verpackungsteile vor der Entsorgung. Entsorgen Sie die Pappe in der Papiertonne und die Verpackungsfolien in dem entsprechenden Abfallbehälter/bei dem entsprechenden Abholdienst.

## Entsorgung des Karaoke Mikrofons

(Gilt in der Europäischen Union und anderen europäischen Staaten mit Systemen zur Wertstofftrennung)



**Alte Geräte dürfen nicht mit dem Hausmüll entsorgt werden!** Sollte das Karaoke Mikrophon irgendwann nicht mehr funktionstüchtig sein, **entsorgen Sie es gemäß den in Ihrer Heimatstadt oder Ihrem Heimatland geltenden Bestimmungen.** So wird gewährleistet, dass alte Geräte professionell recycelt und Umweltschäden vermieden werden. Aus diesem

Grund sind Elektrogeräte mit dem hier dargestellten Symbol gekennzeichnet.

**Batterien und Akkus dürfen nicht mit dem Hausmüll entsorgt werden!**



Als Endnutzer sind Sie gesetzlich dazu verpflichtet, alle Batterien und Akkus bei einer von der Stadt oder dem Kreis betriebenen Sammelstelle abzugeben, unabhängig davon, ob diese Gefahrenstoffe\* enthalten oder nicht. Alternativ können Sie die Batterien oder Akkus bei einem Einzelhändler abgeben, damit sie auf umwelt-

freundliche Weise entsorgt werden.

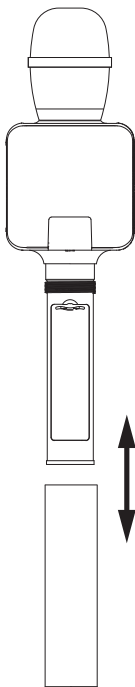
\*markiert mit: Cd = Cadmium, Hg = Quecksilber, Pb = Blei.

## Ausbau des Akkus vom Mikrofon

1. Griff des Karaoke Mikrofons losschrauben und Abziehen.
2. Akkufachabdeckung Öffnen.
3. Der Akku lässt sich nun vom Hauptgerät trennen.



Die fest installierten Akkus sind nicht für den Austausch geeignet. Entfernen Sie die Akkus nur, wenn das Gerät entsorgt werden sollen.



# MAGINON

**supra**

Foto-Elektronik-Vertriebs-GmbH

Denisstr. 28A

67663 Kaiserslautern

Deutschland

05/07/18

5036

2905 0369

VI.1.0.an