

MAGINON

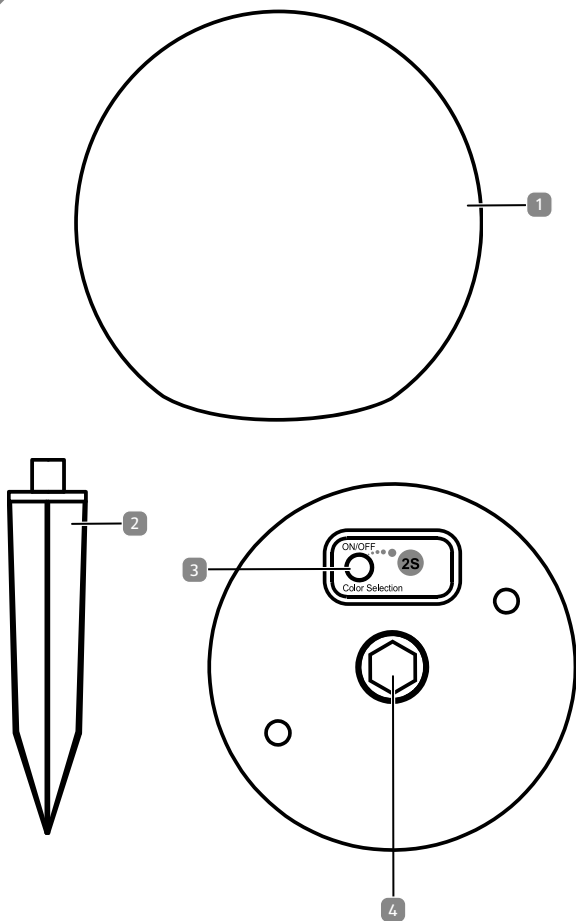
Bedienungsanleitung

SB-200

Outdoor Solar Leuchtkugel



A



Lieferumfang/Geräteteile

- 1 Outdoor Solar Leuchtkugel
- 2 Erdspeiß
- 3 Ein-/Ausschalter
- 4 Halterung für Erdspeiß

Inhaltsverzeichnis

| | |
|---|-----------|
| Übersicht | 1 |
| Lieferumfang/Geräteteile | 2 |
| Vorwort | 4 |
| Anleitung lesen und aufbewahren..... | 5 |
| Zeichenerklärung..... | 5 |
| Sicherheit | 7 |
| Bestimmungsgemäßer Gebrauch..... | 7 |
| Sicherheitshinweise..... | 7 |
| Start | 12 |
| Inhalt der Verpackung..... | 12 |
| Aufladen der Leuchtkugel | 13 |
| Ein-/und Ausschalten der Leuchtkugel | 14 |
| Leuchtfarbe einstellen | 15 |
| EU-Konformitätserklärung | 17 |
| Tipps zur Aufbewahrung | 17 |
| Reinigung | 18 |
| Entsorgung | 19 |
| Verpackung entsorgen | 19 |
| Altgerät entsorgen..... | 19 |
| Ordnungsgemäßes Entsorgen von Altbatterien | 19 |

Vorwort

Liebe Kundin, lieber Kunde,
herzlichen Glückwunsch zum Kauf eines MAGINON Produktes.
Sie haben sich für eine moderne Outdoor Solar Leuchtkugel mit guter technischer Ausstattung und entsprechendem Zubehör entschieden, die sich besonders einfach bedienen lässt.

Auf die Outdoor Solar Leuchtkugel haben Sie drei Jahre Garantie. Falls die Outdoor Solar Leuchtkugel einmal defekt sein sollte, benötigen Sie die beigefügte Garantiekarte und Ihren Kassenbon. Bewahren Sie diese zusammen mit der Outdoor Solar Leuchtkugel sorgfältig auf.



Informationen über den Erwerb von zusätzlichen Ersatzteilen und Zubehör finden Sie auf <https://shop.magidon.com/de>

Impressum

Herausgeber:

supra GmbH

Denisstr. 28 a, 67663 Kaiserslautern,
Deutschland

Anleitung lesen und aufbewahren



Diese Bedienungsanleitung gehört zu dieser Outdoor Solar Leuchtkugel. Sie enthält wichtige Informationen zur Inbetriebnahme und

Handhabung.

Um die Verständlichkeit zu erhöhen, wird die Outdoor Solar Leuchtkugel im Folgenden nur Leuchtkugel genannt.

Lesen Sie die Bedienungsanleitung, insbesondere die Sicherheitshinweise, sorgfältig durch, bevor Sie die Leuchtkugel einsetzen. Die Nichtbeachtung dieser Bedienungsanleitung kann zu Schäden an der Leuchtkugel führen.

Die Bedienungsanleitung basiert auf den in der Europäischen Union gültigen Normen und Regeln. Beachten Sie im Ausland auch landesspezifische Richtlinien und Gesetze!

Bewahren Sie die Bedienungsanleitung für die weitere Nutzung auf. Wenn Sie die Leuchtkugel an Dritte weitergeben, geben Sie unbedingt diese Bedienungsanleitung mit.

Zeichenerklärung

Die folgenden Symbole und Signalworte werden in dieser Bedienungsanleitung, auf dem Gerät oder auf der Verpackung verwendet.

 **GEFAHR!**

Dieses Signalsymbol/-wort bezeichnet eine Gefährdung mit einem hohen Risikograd, die, wenn sie nicht vermieden wird, den Tod oder eine schwere Verletzung zur Folge hat.

⚠️ WARNUNG!

Dieses Signalsymbol/-wort bezeichnet eine Gefährdung mit einem mittleren Risikograd, die, wenn sie nicht vermieden wird, den Tod oder eine schwere Verletzung zur Folge haben kann.

⚠️ VORSICHT!

Dieses Signalsymbol/-wort bezeichnet eine Gefährdung mit einem niedrigen Risikograd, die, wenn sie nicht vermieden wird, eine geringfügige oder mäßige Verletzung zur Folge haben kann.

HINWEIS!

Dieses Signalwort warnt vor möglichen Sachschäden.



Dieses Symbol gibt Ihnen nützliche Zusatzinformationen zum Zusammenbau oder zum Betrieb.



Konformitätserklärung (siehe Kapitel „Konformitätserklärung“): Mit diesem Symbol gekennzeichnete Produkte erfüllen alle anzuwenden den Gemeinschaftsvorschriften des Europäischen Wirtschaftsraums.



Produkte die mit diesem Zeichen versehen sind werden mit Gleichstrom betrieben.



Das Produkt entspricht der Schutzklasse III. Es verfügt über eine geringe Spannung und sichere Trennung zu anderen Stromkreisen.

IP44

Schutz vor Fremdkörpern mit einem Durchmesser ab 1,0 mm sowie für Spritzwassergeschützt.

Sicherheit

Bestimmungsgemäßer Gebrauch

Die Leuchtkugel ist ausschließlich zur stimmungsvollen Ambientebeleuchtung im Innen- oder Außenbereich konzipiert.

Die Leuchtkugel ist ausschließlich für den Privatgebrauch bestimmt und nicht für den gewerblichen Bereich geeignet. Verwenden Sie Die Leuchtkugel nur wie in dieser Bedienungsanleitung beschrieben. Jede andere Verwendung gilt als nicht bestimmungsgemäß und kann zu Sachschäden führen.

Sicherheitshinweise

 **WARNUNG!**

Brandgefahr!

Unsachgemäßer Umgang mit der Leuchtkugel und dem Akku kann eine Explosion oder einen Brand verursachen.

- Der Akku ist fest im Gehäuse eingebaut; er ist nicht wechselbar.
- Halten Sie die Leuchtkugel fern von Wasser, anderen Flüssigkeiten, offenem Feuer und heißen Oberflächen.
- Bedecken Sie die Leuchtkugel nicht mit Gegenständen oder Kleidung.
- Stellen Sie keine offenen Brandquellen, wie z. B.

- brennende Kerzen auf bzw. in die Nähe der Leuchtkegel
- Halten Sie einen Abstand von mindestens 5 cm zu leicht entzündlichen Materialien ein.
 - Laden Sie den Akku der Leuchtkegel regelmäßig auf, auch wenn Sie es über einen längeren Zeitraum hinweg nicht verwenden (etwa alle 3 Monate). Andernfalls kann es zu einer Tiefentladung des Akkus kommen, die diesen dauerhaft unbrauchbar macht.
 - Durch die verwendete Akkutechnik ist beim Aufladevorgang keine vorherige Entladung des Akkus notwendig, er kann also unabhängig von Ladezustand nachgeladen werden.
 - Platzieren Sie die Leuchtkegel beim Ladevorgang auf einer hitzeunempfindlichen Oberfläche. Eine leichte Erwärmung beim Ladevorgang ist normal.
 - Auslaufende oder beschädigte Akkus können bei Berührung mit der Haut Verätzungen verursachen. Benutzen Sie deshalb in diesem Fall geeignete Schutzhandschuhe.
 - Aus Akkus auslaufende Flüssigkeiten sind chemisch sehr aggressiv. Gegenstände oder Oberflächen, die damit in Berührung kommen, können massiv beschädigt werden.

 **WARNUNG!**

Stromschlaggefahr!

Fehlerhafte Elektroinstallation oder zu hohe Netzspannung können zu elektrischem Stromschlag führen.

- Öffnen Sie das Gehäuse nicht, sondern überlassen Sie die Reparatur Fachkräften. Wenden Sie sich dazu an eine Fachwerkstatt. Bei eigenständig durchgeführten Reparaturen, unsachgemäßem Anschluss oder falscher

Bedienung sind Haftungs- und Garantieansprüche ausgeschlossen.

- Bei Reparaturen dürfen nur Teile verwendet werden, die den ursprünglichen Gerätedaten entsprechen. In dieser Leuchtkugel befinden sich elektrische und mechanische Teile, die zum Schutz gegen Gefahrenquellen unerlässlich sind.
- Tauchen Sie die Leuchtkugel nicht in Wasser oder andere Flüssigkeiten.
- Halten Sie die Leuchtkugel von offenem Feuer und heißen Flächen fern.
- Setzen Sie die Leuchtkugel weder Regen noch extremen Witterungsbedingungen aus, z. B. Minustemperaturen, Hagel, extremer Hitze.
- Stellen Sie die Leuchtkugel nie so, dass sie in Wasser fallen kann.
- Greifen Sie niemals nach einem Elektrogerät, wenn es ins Wasser gefallen ist.
- Achten Sie darauf, dass keinerlei Flüssigkeit in die Leuchtkugel gelangt, und trocknen Sie ggf. die Leuchtkugel vor Wiedereinbetriebnahme gut ab.
- Sorgen Sie dafür, dass Kinder keine Gegenstände in die Leuchtkugel hineinstecken.
- Wenn Sie die Leuchtkugel nicht benutzen, sie reinigen oder wenn eine Störung auftritt, schalten Sie die Leuchtkugel immer aus.
- Die Lichtquelle dieser Leuchtkugel ist nicht ersetzbar; wenn die Lichtquelle ihr Lebensdauerende erreicht hat, ist die gesamte Leuchtkugel zu ersetzen.

 WARNUNG!

Gefahren für Kinder und Personen mit verringerten physischen, sensorischen oder mentalen Fähigkeiten (beispielsweise teilweise Behinderte, ältere Personen mit Einschränkung ihrer physischen und mentalen Fähigkeiten) oder Mangel an Erfahrung und Wissen (beispielsweise ältere Kinder).

- Die Leuchtkugel kann von Kindern ab acht Jahren und darüber sowie von Personen mit verringerten physischen, sensorischen oder mentalen Fähigkeiten oder Mangel an Erfahrung und Wissen benutzt werden, wenn sie beaufsichtigt oder bezüglich des sicheren Gebrauchs der Leuchtkugel unterwiesen wurden und die daraus resultierenden Gefahren verstehen. Kinder dürfen nicht mit dem Produkt spielen. Reinigung und Benutzerwartung dürfen nicht von Kindern ohne Beaufsichtigung durchgeführt werden.
- Halten Sie Kinder jünger als acht Jahre vom der Leuchtkugel fern.
- Lassen Sie die Leuchtkugel während des Betriebs nicht unbeaufsichtigt.
- Lassen Sie Kinder nicht mit der Verpackungsfolie spielen. Kinder können sich beim Spielen darin verfangen und ersticken.

 WARNUNG!

Verletzungsgefahr!

Das Licht der LED-Lampe ist hell und kann bei Betrachtung aus ungenügendem Abstand die Augen schädigen.

- Schauen Sie niemals aus kurzer Distanz in die leuchtende LED-Lampe.
- Betrachten Sie die leuchtende LED-Lampe niemals mit einer Lupe oder anderen optischen Instrumenten.

HINWEIS!

Gefahr von Sachschäden!

Unsachgemäßer Umgang mit der Leuchtkugel kann zu Beschädigungen der Leuchtkugel führen.

- Stellen Sie die Leuchtkugel auf einer gut zugänglichen, ebenen, trockenen, hitzebeständigen und ausreichend stabilen Arbeitsfläche auf. Stellen Sie das Produkt nicht an den Rand oder an die Kante der Arbeitsfläche.
- Stellen Sie die Leuchtkugel nie auf oder in der Nähe von heißen Oberflächen ab (z. B. Herdplatten).
- Bringen Sie die Leuchtkugel nicht mit heißen Teilen in Berührung.
- Setzen Sie die Leuchtkugel niemals hoher Temperatur (Heizung etc.) oder Witterungseinflüssen (Regen etc.) aus.
- Füllen Sie niemals Flüssigkeit in die Leuchtkugel.
- Tauchen Sie die Leuchtkugel zum Reinigen niemals in Wasser und verwenden Sie zur Reinigung keinen Dampfreiniger. Die Leuchtkugel kann sonst beschädigt werden.
- Verwenden Sie die Leuchtkugel nicht mehr, wenn die Kunststoffbauteile der Leuchtkugel Risse oder Sprünge haben oder sich verformt haben. Ersetzen Sie beschädigte Bauteile nur durch passende Originalersatzteile.

Start

Inhalt der Verpackung

 **WARNUNG!**

Erstickungsgefahr!

Halten Sie Plastikfolie und Taschen von Säuglingen und Kleinkindern fern es besteht Erstickungsgefahr.

HINWEIS!

Gefahr von Schäden!

Wenn die Verpackung sorglos mit einem scharfen Messer oder andere Spitze Gegenstände, geöffnet wird kann die Leuchtkugel beschädigt werden.

- Öffnen Sie sorgfältig die Verpackung.
- 1. Überprüfen Sie, ob die Lieferung komplett ist (siehe **Abb. A** auf Seite 1).
- 2. Nehmen Sie die Leuchtkugel **1** aus der Verpackung und überprüfen Sie ob die Leuchtkugel oder die Einzelteile beschädigt sind. Wenn ja, verwenden Sie die Leuchtkugel nicht. Kontaktieren Sie die Service-Adresse des Herstellers, die auf der Garantiekarte aufgeführt ist.

Aufladen der Leuchtkugel

Laden Sie vor der ersten Benutzung der Leuchtkugel ① den integrierten Akku vollständig auf.

Zum Aufladen verfügt die Leuchtkugel über ein internes Solarpanel. Die Leuchtkugel kann nur über dieses Solarpanel den integrierten Akku aufladen.

Zum Laden des Akkus stellen Sie die Leuchtkugel im Außenbereich auf. Die Leuchtkugel benötigt für den Aufladevorgang direkte Sonneneinstrahlung und darf nicht im Schatten platziert werden.

Der Ladevorgang dauert ca. 8 Stunden. Die Zeitdauer des Ladevorgangs ist abhängig von der Lichtintensität. Steht die Leuchtkugel im Schatten oder ist der Himmel bewölkt, wird sich die Ladedauer verlängern.

Aufstellen der Leuchtkugel

Die Leuchtkugel ① kann zur Benutzung entweder mit dem Erdspieß sicher auf dem Boden platziert werden, oder einfach auf einem Tisch, oder einen ebene Ablage gestellt werden.

Wenn Sie die Leuchtkugel ① auf dem Boden platzieren möchten, nehmen Sie den mitgelieferten Erdspieß ② und stecken Sie diesen fest in die Halterung für den Erdspieß Halterung ④ auf der Unterseite der Leuchtkugel ①. Stecken Sie dann die Leuchtkugel ① mithilfe des Erdspießes ② in die Erde oder einen anderen geeigneten Untergrund. Die Leuchtkugel ① muss dabei mit dem Zenit der Kugel nach Oben gerichtet sein.

Ein-/und Ausschalten der Leuchtkugel

Die Leuchtkugel ① verfügt über einen Lichtsensor, der die LED-Beleuchtung bei Dunkelheit automatisch einschaltet. Ebenso schaltet der Lichtsensor die LED Beleuchtung der Leuchtkugel ① ab einer gewissen Helligkeit automatisch wieder aus.

Aktivieren Sie den Lichtsensor, indem Sie die Leuchtkugel ① mit der Unterseite nach Oben in die Hand nehmen.

Drücken und Halten Sie den Ein-/Ausschalter ③ der Leuchtkugel für ca. 2 Sekunden. Der Leuchtkugel ① wird aktiviert und die LED Beleuchtung geht an.

Drücken Sie den Ein-/Ausschalter ③ erneut für 2 Sekunden, aktivieren Sie den Lichtsensor. Der Lichtsensor wird ab jetzt die LED-Beleuchtung bei Dunkelheit einschalten und bei Helligkeit wieder ausschalten.

Um die Leuchtkugel ① komplett auszuschalten, drücken und halten Sie den Ein-/Ausschalter ③ für ca. 4 Sekunden. Wenn die Leuchtkugel ① rot leuchtet, lassen Sie den Ein-/Ausschalter ③ los. Die Leuchtkugel ① und der Lichtsensor sind ausgeschaltet.


Leuchtfarbe einstellen

Die Leuchtkugel **1** besitzt 10 verschiedene Leuchtmodi (2 verschiedene Farbwechsel, Warmweiß und 7 verschiedene Farben), welche Sie durch Drücken des Ein-/Ausschalter **3** auswählen können. Schalten Sie zunächst die Leuchtkugel **1** an, indem Sie den Ein-/Ausschalter **3** für 2 Sekunden drücken. Jetzt können Sie mit jedem weiteren Druck des Ein-/Ausschalter **3** einen anderen Leuchtmodus anwählen:

| | |
|--------------|-------------------------|
| 1 x Drücken | Stufenloser Farbwechsel |
| 2 x Drücken | Dauerhaft Warmweiß |
| 3 x Drücken | Dauerhaft Rot |
| 4 x Drücken | Dauerhaft Grün |
| 5 x Drücken | Dauerhaft Blau |
| 6 x Drücken | Dauerhaft Gelb |
| 7 x Drücken | Dauerhaft Lila |
| 8 x Drücken | Dauerhaft Türkis |
| 9 x Drücken | Dauerhaft Rosa |
| 10 x Drücken | Farbwechsel |

Wenn Sie erneut den Ein-/Ausschalter **3** drücken, beginnt die Auswahl der Leuchtmodi von vorne.

Technische Daten

| | |
|---------------------|--|
| Modell | SB-200 |
| Spannungsversorgung | 6 V  , 166 mA |
| Batterietyp | Lithium-Ionen-Akku |
| Batteriekapazität | 1200 mAh |
| Solarpanel | 1,0 W |
| LEDs | 2x RGB LED; 2 LED warmweiß |
| Leistung LEDs | 0,18 W (RGB) 0,2 W (LED warmweiß) |
| Farbtemperatur | 3000 K |
| Lichtstrom | 10 Lm |
| Lebensdauer | ca. 50000 Stunden |
| Leuchtdauer | bis zu 12 Stunden |
| Ladedauer | ca. 8 h (bei sonnigem Wetter) |
| Schutzart | IP44 |
| Schutzklasse | III |
| Umgebungstemperatur | -13° C ~ +35° C |
| Material | PE |
| Maße (BxHxT) | ca. 200 x 180 x 200 mm |
| Gewicht | ca. 380 g |



Design und technische Daten können ohne Ankündigung geändert werden.

EU-Konformitätserklärung

Hiermit erklärt die supra GmbH, dass diese Outdoor Solar Leuchtkugel SB-200 der folgenden Richtlinien entspricht. Der vollständige Text der EU-Konformitätserklärung ist unter der folgenden Internetadresse verfügbar:

<https://downloads.maginon.de/downloads/konformitaetserklaerung/>

2014/30/EU EMV-Richtlinie

2011/65/EU RoHS-Richtlinie



supra GmbH
Denisstraße 28 a,
67663 Kaiserslautern,
Deutschland

Tipps zur Aufbewahrung

Alle Teile der Leuchtkugel sollten vor dem Aufbewahren vollkommen trocken und sauber sein

- Bewahren Sie die Leuchtkugel möglichst an einem trockenen und sauberen Ort auf.
- Die beste Halbwertszeit erreichen Sie durch eine Lagertemperatur zwischen 5 °C und 20 °C (Zimmertemperatur).
- Bewahren Sie die Leuchtkugel stets an einem Ort außerhalb der Reichweite von Kindern auf.

Reinigung

HINWEIS!

Kurzschlussgefahr!

In das Gehäuse eingedrungenes Wasser kann einen Kurzschluss verursachen.

- Tauchen Sie das Produkt niemals in Wasser.
- Achten Sie darauf, dass kein Wasser in das Gehäuse gelangt.

HINWEIS!

Gefahr durch Fehlbedienung!

Unsachgemäßer Umgang mit der Leuchtkugel kann zu Beschädigung führen.

- Verwenden Sie keine aggressiven Reinigungsmittel, Bürsten mit Metall- oder Nylonborsten, sowie scharfe oder metallische Reinigungsgegenstände wie Messer, harte Spachtel und dergleichen. Diese können die Oberflächen beschädigen.
 - Geben Sie die Leuchtkugel keinesfalls in die Spülmaschine. Sie würden ihn dadurch zerstören.
1. Schalten Sie vor der Reinigung die Leuchtkugel aus.
 2. Wischen Sie die Leuchtkugel mit einem weichen, trockenen Tuch ab.
 3. Verwenden Sie bei hartnäckigen Verschmutzungen der Leuchtkugel ein leicht angefeuchtetes Tuch.
 4. Lassen Sie die Leuchtkugel danach vollständig trocknen.

Entsorgung

Verpackung entsorgen



Entsorgen Sie die Verpackung sortenrein. Geben Sie Pappe und Karton zum Altpapier, Folien in die Wertstoff-Sammlung.

Altgerät entsorgen

(Anwendbar in der Europäischen Union und anderen europäischen Staaten mit Systemen zur getrennten Sammlung von Wertstoffen)



Altgeräte dürfen nicht in den Hausmüll!

Sollte der Quadrocopter einmal nicht mehr benutzt werden können, so ist jeder Verbraucher

gesetzlich verpflichtet, Altgeräte getrennt vom

Hausmüll, z. B. bei einer Sammelstelle seiner

Gemeinde/seines Stadtteils, abzugeben. Damit

wird gewährleistet, dass Altgeräte fachgerecht verwertet und negative Auswirkungen auf die Umwelt vermieden werden. Deswegen sind Elektrogeräte mit dem nebenstehendem Symbol gekennzeichnet.

Ordnungsgemäßes Entsorgen von Altbatterien



Sie sind gesetzlich dazu verpflichtet, Akkus und Batterien umweltgerecht zu entsorgen. Akkus und Batterien müssen dem umweltgerechten

Recycling in speziell dafür vorgesehenen Sammelbehältern zugeführt werden. Akkus und Batterien

dürfen auf keinen Fall mit dem normalen Hausmüll entsorgt werden. Nur so ist gewährleistet, dass enthaltene

wertvolle Rohstoffe umweltschonend wiedergewonnen und dem Wertstoffkreislauf zugeführt werden, bzw. keine schädlichen Inhaltsstoffe in die Umwelt gelangen und gesundheitsschädigende Wirkungen auf Menschen, Tiere und Pflanzen haben. Akkus und Batterien können Sie unentgeltlich dem Recycling zuführen, dort wo sie verkauft werden oder bei Ihrer kommunalen Sammelstelle. Achten Sie darauf, dass Akkus bei der Entsorgung entladen sind. Bei Li-Ionen-Akkus und Batterien müssen vor der Entsorgung die Kontakte mit Klebeband abgeklebt werden, um Kurzschlüsse in den Sammelbehältern zu vermeiden. Kurzschlüsse könnten zu einer Überhitzung, im Extremfall zu einem Brand oder einer Explosion, führen.

MAGINON

supra GmbH
Denisstr. 28 a
67663 Kaiserslautern
Deutschland