

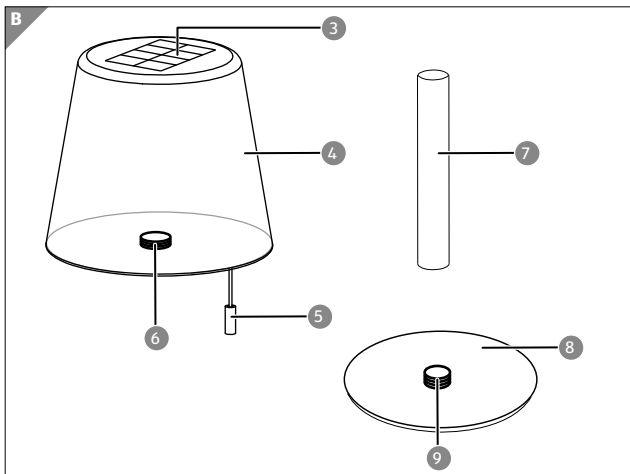
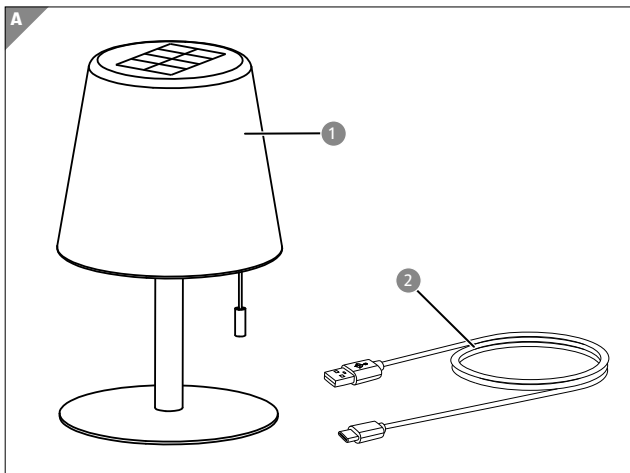
MAGINON

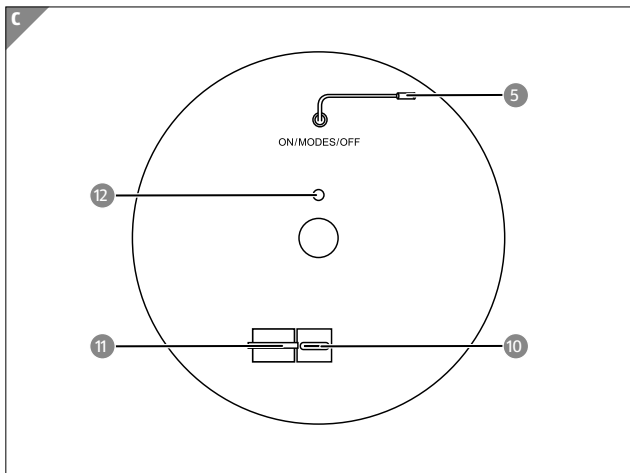
Bedienungsanleitung

STL-255Z

Outdoor Solar Tischleuchte







Lieferumfang/Geräteteile

- 1 Outdoor Solar Tischleuchte
- 2 USB-C Ladekabel
- 3 Solarpanel
- 4 Lampenschirm
- 5 Ein-/Ausschalter mit Zugschnur
- 6 Schraubgewinde (Lampenschirm)
- 7 Standrohr
- 8 Standfuß
- 9 Schraubgewinde (Standfuß)
- 10 USB-C Ladebuchse
- 11 Abdeckung Ladebuchse
- 12 Status-LED

Inhaltsverzeichnis

| | |
|--|-----------|
| Übersicht | 3 |
| Lieferumfang/Geräteteile | 5 |
| Vorwort | 7 |
| Allgemeines | 8 |
| Anleitung lesen und aufbewahren | 8 |
| Zeichenerklärung | 8 |
| Sicherheit | 10 |
| Bestimmungsgemäßer Gebrauch | 10 |
| Sicherheitshinweise | 10 |
| Inbetriebnahme | 16 |
| Inhalt der Verpackung | 16 |
| Montage der Tischleuchte | 17 |
| Aufladen der Tischleuchte | 17 |
| Aufladen mit dem USB-C Ladekabel | 18 |
| Über das Solarpanel aufladen..... | 19 |
| Bedienung | 20 |
| Technische Daten | 21 |
| EU-Konformitätserklärung | 22 |
| Tipps zur Aufbewahrung | 22 |
| Reinigung | 23 |
| Entsorgung | 24 |
| Verpackung entsorgen..... | 24 |
| Altgerät entsorgen | 24 |

Vorwort

Liebe Kundin, lieber Kunde,

Herzlichen Glückwunsch zum Kauf eines MAGINON Produktes.

Sie haben sich für eine moderne Outdoor Solar Tischleuchte mit guter technischer Ausstattung und entsprechendem Zubehör entschieden, die sich besonders einfach bedienen lässt.

Auf die Outdoor Solar Tischleuchte haben Sie drei Jahre Garantie. Falls die Outdoor Solar Tischleuchte einmal defekt sein sollte, benötigen Sie die beigefügte Garantiekarte und Ihren Kassenbon. Bewahren Sie diese zusammen mit der Outdoor Solar Tischleuchte sorgfältig auf.



Informationen über den Erwerb von zusätzlichen Ersatzteilen und Zubehör finden Sie auf <https://shop.maginon.com/de>

Impressum

Herausgeber:

supra GmbH

Denisstr. 28 a, 67663 Kaiserslautern,
Deutschland

Allgemeines

Anleitung lesen und aufbewahren



Diese Bedienungsanleitung gehört zu dieser Outdoor Solar Tischleuchte (im Folgenden nur „Tischleuchte“ genannt). Sie enthält wichtige Informationen zur Inbetriebnahme und Handhabung.

Lesen Sie die Bedienungsanleitung, insbesondere die Sicherheitshinweise, sorgfältig durch, bevor Sie die Tischleuchte einsetzen. Die Nichtbeachtung dieser Bedienungsanleitung kann zu Schäden an der Tischleuchte führen.

Die Bedienungsanleitung basiert auf den in der Europäischen Union gültigen Normen und Regeln. Beachten Sie im Ausland auch landesspezifische Richtlinien und Gesetze!

Bewahren Sie die Bedienungsanleitung für die weitere Nutzung auf. Wenn Sie die Tischleuchte an Dritte weitergeben, geben Sie unbedingt diese Bedienungsanleitung mit.

Zeichenerklärung

Die folgenden Symbole und Signalworte werden in dieser Bedienungsanleitung, auf dem Gerät oder auf der Verpackung verwendet.

 **GEFAHR!**

Dieses Signalsymbol/-wort bezeichnet eine Gefährdung mit einem hohen Risikograd, die, wenn sie nicht vermieden wird, den Tod oder eine schwere Verletzung zur Folge hat.

 **WARNUNG!**

Dieses Signalsymbol/-wort bezeichnet eine Gefährdung mit einem mittleren Risikograd, die, wenn sie nicht vermieden wird, den Tod oder eine schwere Verletzung zur Folge haben kann.

 **VORSICHT!**

Dieses Signalsymbol/-wort bezeichnet eine Gefährdung mit einem niedrigen Risikograd, die, wenn sie nicht vermieden wird, eine geringfügige oder mäßige Verletzung zur Folge haben kann.

HINWEIS!

Dieses Signalwort warnt vor möglichen Sachschäden.



Dieses Symbol gibt Ihnen nützliche Zusatzinformationen zum Zusammenbau oder zum Betrieb.



Konformitätserklärung (siehe Kapitel „Konformitätserklärung“): Mit diesem Symbol gekennzeichnete Produkte erfüllen alle anzuwenden den Gemeinschaftsvorschriften des Europäischen Wirtschaftsraums.



Produkte die mit diesem Zeichen versehen sind werden mit Gleichstrom betrieben.



Das Produkt entspricht der Schutzklasse III. Es verfügt über eine geringe Spannung und sichere Trennung zu anderen Stromkreisen.

IP44

Schutz vor Fremdkörpern mit einem Durchmesser ab 1,0 mm sowie vor allseitigem Spritzwasser.

Sicherheit

Bestimmungsgemäßer Gebrauch

Die Tischleuchte ist ausschließlich zur stimmungsvollen Tischbeleuchtung im Innen- oder Außenbereich konzipiert. Die Tischleuchte ist ausschließlich für den Privatgebrauch bestimmt und nicht für den gewerblichen Gebrauch geeignet.

Verwenden Sie die Tischleuchte nur wie in dieser Bedienungsanleitung beschrieben. Jede andere Verwendung gilt als nicht bestimmungsgemäß und kann zu Sachschäden führen.

Der Hersteller oder Händler übernimmt keine Haftung für Schäden, die durch nicht bestimmungsgemäßen oder falschen Gebrauch entstanden sind.

Sicherheitshinweise

 **WARNUNG!**

Stromschlaggefahr!

Fehlerhafte Elektroinstallation oder zu hohe Netzspannung können zu elektrischem Stromschlag führen.

- Wenn Sie ein USB-Ladegerät verwenden, schließen Sie es nur an, wenn die Netzspannung der Steckdose mit der Angabe auf dem Typenschild übereinstimmt.
- Zum Laden der verbauten Li-Ionen-Batterie verwenden Sie ausschließlich Netzteile, die dem SELV-Standard

entsprechend den Normen IEC 61558-2-6 oder IEC 61347-2-13 oder ES1 / IEC 62368-1 entsprechend die Anforderungen IEC 62368-3 erfüllen.

- Betreiben Sie die Tischleuchte nicht, wenn sie sichtbare Schäden aufweist oder das USB-Ladekabel defekt ist.
- Öffnen Sie das Gehäuse nicht, sondern überlassen Sie die Reparatur Fachkräften. Wenden Sie sich dazu an eine Fachwerkstatt. Bei eigenständig durchgeführten Reparaturen, unsachgemäßem Anschluss oder falscher Bedienung sind Haftungs- und Garantieansprüche ausgeschlossen.
- Bei Reparaturen dürfen nur Teile verwendet werden, die den ursprünglichen Gerätedaten entsprechen. In dieser Tischleuchte befinden sich elektrische und mechanische Teile, die zum Schutz gegen Gefahrenquellen unerlässlich sind.
- Tauchen Sie weder die Tischleuchte noch das USB-Ladekabel in Wasser oder andere Flüssigkeiten.
- Fassen Sie den USB-Stecker niemals mit feuchten Händen an.
- Ziehen Sie den USB-Stecker nie am USB-Ladekabel aus der Ladebuchse, sondern fassen Sie immer den USB-Stecker an.
- Verwenden Sie das USB-Ladekabel nie als Tragegriff.
- Halten Sie die Tischleuchte und das USB-Ladekabel von offenem Feuer und heißen Flächen fern.
- Verlegen Sie das USB-Ladekabel so, dass es nicht zur Stolperfalle wird.
- Knicken Sie das USB-Ladekabel nicht und legen Sie es nicht über scharfe Kanten.
- Betreiben Sie die Tischleuchte nie in Feuchträumen oder im Regen.

- Setzen Sie die Tischleuchte weder Regen noch extremen Witterungsbedingungen aus, z. B. Minustemperaturen, Hagel, extremer Hitze.
- Laden Sie die Tischleuchte im Innenbereich auf.
- Stellen Sie die Tischleuchte nie so, dass es in Wasser oder andere Flüssigkeiten fallen kann.
- Greifen Sie niemals nach einem Elektrogerät, wenn es ins Wasser gefallen ist. Ziehen Sie in einem solchen Fall sofort das USB-Ladegerät aus der Ladebuchse.
- Achten Sie darauf, dass keinerlei Flüssigkeit in die Tischleuchte gelangt, und trocknen Sie ggf. die Tischleuchte vor Wiederinbetriebnahme gut ab.
- Sorgen Sie dafür, dass Kinder keine Gegenstände in die Tischleuchte oder das USB-Ladegerät hineinstecken.
- Wenn Sie die Tischleuchte nicht benutzen, sie reinigen oder wenn eine Störung auftritt, schalten Sie die Tischleuchte immer aus und ziehen Sie das USB-Ladekabel aus der Ladebuchse.
- Die Lichtquelle dieser Leuchte ist nicht ersetzbar; wenn die Lichtquelle ihr Lebensdauerende erreicht hat, ist die gesamte Leuchte zu ersetzen.

WARNUNG!

Gefahren für Kinder und Personen mit verringerten physischen, sensorischen oder mentalen Fähigkeiten (beispielsweise teilweise Behinderte, ältere Personen mit Einschränkung ihrer physischen und mentalen Fähigkeiten) oder Mangel an Erfahrung und Wissen (beispielsweise ältere Kinder).

- Diese Tischleuchte kann von Kindern ab 8 Jahren und darüber sowie von Personen mit verringerten physischen,

sensorischen oder mentalen Fähigkeiten oder Mangel an Erfahrung und Wissen benutzt werden, wenn sie beaufsichtigt oder bezüglich des sicheren Gebrauchs der Tischleuchte unterwiesen wurden und die daraus resultierenden Gefahren verstehen.

- Halten Sie Kinder jünger als acht Jahre von der Tischleuchte und dem USB-Ladekabel fern.
- Lassen Sie die Tischleuchte während des Betriebs nicht unbeaufsichtigt.
- Lassen Sie Kinder nicht mit der Verpackungsfolie spielen. Kinder können sich beim Spielen darin verfangen und ersticken.

 **WARNUNG!**

Brandgefahr!

Unsachgemäßer Umgang mit der Tischleuchte und dem Akku kann eine Explosion oder einen Brand verursachen.

- Der Akku ist fest im Gehäuse eingebaut; er ist nicht wechselbar.
- Halten Sie die Tischleuchte fern von Wasser, anderen Flüssigkeiten, offenem Feuer und heißen Oberflächen.
- Bedecken Sie die Tischleuchte und das USB-Ladekabel nicht mit Gegenständen oder Kleidung.
- Stellen Sie keine offenen Brandquellen, wie z. B. brennende Kerzen auf bzw. in die Nähe der Tischleuchte.
- Halten Sie einen Abstand von mindestens 5 cm zu leicht entzündlichen Materialien ein.
- Laden Sie den Akku der Tischleuchte regelmäßig auf, auch wenn Sie die Tischleuchte über einen längeren Zeitraum hinweg nicht verwenden (etwa alle 3 Monate). Andernfalls

kann es zu einer Tiefentladung des Akkus kommen, die diesen dauerhaft unbrauchbar macht.

- Durch die verwendete Akkutechnik ist beim Aufladevorgang keine vorherige Entladung des Akkus notwendig, er kann also unabhängig von Ladezustand nachgeladen werden.
- Platzieren Sie die Tischleuchte beim Ladevorgang auf einer hitzeunempfindlichen Oberfläche. Eine leichte Erwärmung beim Ladevorgang ist normal.
- Auslaufende oder beschädigte Akkus können bei Berührung mit der Haut Verätzungen verursachen. Benutzen Sie deshalb in diesem Fall geeignete Schutzhandschuhe.
- Aus Akkus auslaufende Flüssigkeiten sind chemisch sehr aggressiv. Gegenstände oder Oberflächen, die damit in Berührung kommen, können massiv beschädigt werden.

 **WARNUNG!**

Verletzungsgefahr!

Das Licht der LED-Lampe ist hell und kann bei Betrachtung aus ungenügendem Abstand die Augen schädigen.

- Schauen Sie niemals aus kurzer Distanz in die leuchtende LED-Lampe.
- Betrachten Sie die leuchtende LED-Lampe niemals mit einer Lupe oder anderen optischen Instrumenten.

HINWEIS!

Beschädigungsgefahr!

Unsachgemäßer Umgang mit der Tischleuchte kann zu Beschädigungen der Tischleuchte führen.

- Stellen Sie die Tischleuchte auf einer gut zugänglichen, ebenen, trockenen, hitzebeständigen und ausreichend stabilen Arbeitsfläche auf. Stellen Sie die Tischleuchte nicht an den Rand oder an die Kante der Arbeitsfläche.
- Stellen Sie die Tischleuchte nie auf oder in der Nähe von heißen Oberflächen ab (z. B. Herdplatten).
- Bringen Sie die Tischleuchte und das USB-Ladekabel nicht mit heißen Teilen in Berührung.
- Setzen Sie die Tischleuchte niemals hoher Temperatur (Heizung etc.) oder Witterungseinflüssen (Regen etc.) aus.
- Füllen Sie niemals Flüssigkeit in die Tischleuchte.
- Tauchen Sie die Tischleuchte zum Reinigen niemals in Wasser und verwenden Sie zur Reinigung keinen Dampfreiniger. Die Tischleuchte kann sonst beschädigt werden.
- Verwenden Sie die Tischleuchte nicht mehr, wenn die Kunststoffbauteile der Tischleuchte Risse oder Sprünge haben oder sich verformt haben. Ersetzen Sie beschädigte Bauteile nur durch passende Originalersatzteile.



Ein Netzadapter ist nicht im Lieferumfang enthalten.

Inbetriebnahme

Inhalt der Verpackung

 **WARNUNG!**

Erstickungsgefahr!

Halten Sie Plastikfolie und Taschen von Säuglingen und Kleinkindern fern es besteht Erstickungsgefahr.

HINWEIS!

Gefahr von Schäden!

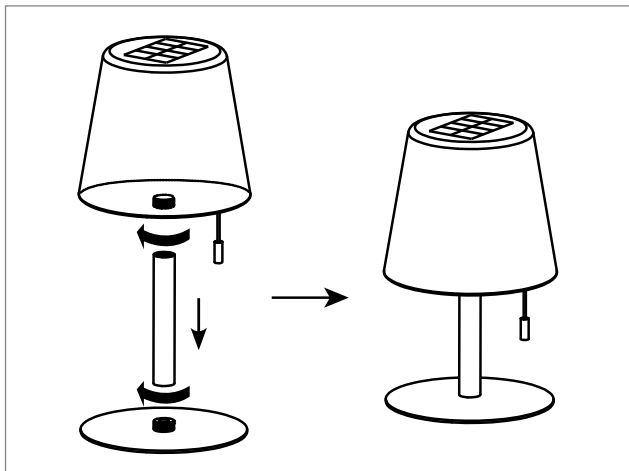
Wenn die Verpackung sorglos mit einem scharfen Messer oder andere Spitze Gegenstände, geöffnet wird kann die Tischleuchte beschädigt werden.

- Öffnen Sie sorgfältig die Verpackung.
- 1. Überprüfen Sie, ob die Lieferung komplett ist (siehe **Abb. A** auf Seite 3).
- 2. Nehmen Sie die Tischleuchte aus der Verpackung und überprüfen Sie ob die Tischleuchte oder Teile beschädigt sind. Wenn ja, Verwenden Sie die Tischleuchte nicht. Kontaktieren Sie die Service-Adresse des Herstellers, die auf der Garantiekarte aufgeführt ist.

Montage der Tischleuchte

Montieren Sie vor der ersten Inbetriebnahme die Tischleuchte **1** wie folgend beschrieben.

1. Schrauben Sie das Standrohr **7** auf das Schraubgewinde **9** des Standfußes **8**. Das Standrohr **7** muss fest angezogen sein.
2. Schrauben Sie anschließend den Lampenschirm **5** mithilfe seines Schraubgewinde **6** fest auf das obere Ende des Standrohrs **7**.



Aufladen der Tischleuchte

Laden Sie vor der ersten Nutzung der Tischleuchte **1** den integrierten Akku vollständig auf. Sie haben dazu zwei verschiedene Möglichkeiten.

Aufladen mit dem USB-C Ladekabel

HINWEIS!

Beschädigungsgefahr!

Das Aufladen der Tischleuchte mit einem ungeeigneten USB-Ladegerät kann zu Beschädigungen der Tischleuchte führen.

- Verwenden Sie zum Aufladen des Akkus ausschließlich ein USB-Ladegerät mit max. 5 V Ausgangsspannung.
- 1. Zum Aufladen der Tischleuchte **1** muss sie auf einer trockenen, Hitze unempfindlichen und ebenen Oberfläche platziert werden.
- 2. Nutzen Sie ausschließlich das mitgelieferte USB C-Ladekabel **2**. Das USB C-Ladekabel **2** muss vollständig auseinander gewickelt sein.
- 3. Die USB-C Ladebuchse **10** finden Sie unter der Abdeckung der Ladebuchse **11** auf der Unterseite des Lampenschirms **4**. Öffnen Sie die Abdeckung der Ladebuchse **11** und stecken Sie das USB-C Ladekabel **2** mit dem USB-C Stecker in die USB-C Ladebuchse **10**.
- 4. Stecken Sie den USB-Stecker auf der anderen Seite des USB-C Ladekabels **1** in ein geeignetes USB-Ladegerät oder in eine aktive USB-Buchse (z.B. Laptop, Computer). Die Status-LED **12** auf der Unterseite des Lampenschirms **4** leuchtet während des Ladevorgangs rot. Die Ladezeit beträgt ca. 4 Stunden. Das Laden über einen USB-Anschluss an einem PC oder Laptop kann länger dauern.
- 5. Wenn der Akku vollständig geladen ist, leuchtet die Status-LED **12** grün. Ziehen Sie das USB-C Ladekabel **2**

aus der USB-C Ladebuchse 10 und verschließen Sie die Abdeckung der Ladebuchse 11.



Die Status LED leuchtet während des Laden rot. Ist der Akku vollständig geladen, leuchtet die Status-LED grün

Über das Solarpanel aufladen

1. Stellen Sie die Tischleuchte 1 im Außenbereich auf eine trockene, ebene und Hitze unempfindliche Oberfläche.
2. Die Tischleuchte 1 sollte sich nicht im Schatten befinden.
3. Die Tischleuchte 1 wird durch eine direkte Sonneneinstrahlung auf das Solarpanel 3 aufgeladen. Der Ladevorgang dauert ca. 8 Stunden.

Die Ladedauer ist abhängig von der Intensität des Lichts. Ein bewölkter Himmel wird die Ladedauer verlängern. Das USB-C Ladekabel 2 darf während des Ladens über das Solarpanel nicht mit der Tischlampe verbunden sein.

Bedienung

Zum Einschalten der Tischleuchte **1** ziehen Sie den Ein-/Ausschalter mit Zugschnur **5** einmal nach unten. Mit jedem weiteren Zug können Sie die Lichthelligkeit, oder die Lichtfarbe verändern.




- Zum Einschalten ziehen Sie einmal am Ein-/Ausschalter mit Zugschnur **5**. Die Tischleuchte spendet Ihnen ein warmweißes Licht bei voller Helligkeit.
- Ein zweiter Zug am Ein-/Ausschalter mit Zugschnur **5** dimmt die Helligkeit auf 20%.
- Den fließenden Farbwechselmodus schalten Sie durch einen dritten Zug ein. Die LED der Tischleuchte **1** durchläuft nun einen automatisch fließenden Farbwechsel in folgender Reihenfolge:
rot, gelb, grün, blau lila.
- Ein vierter Zug am Ein-/Ausschalter mit Zugschnur **5** stoppt den Farbwechsel. Die LED leuchtet jetzt nur noch in der aktuell angezeigten Farbe.
- Zum Ausschalten der Tischleuchte ziehen Sie zum fünften mal am Ein-/Ausschalter mit Zugschnur **5**.
- Beim erneuten Einschalten der Tischleuchte **1** bleibt die Reihenfolge der verschiedenen Modi identisch mit den oben aufgeführten Schritten.



Die Beleuchtung ist während des Aufladevorgangs via USB-Ladekabel nicht dimmbar und liegt bei ca. 30 % liegt.

Im Farb- und Farbwechselmodus ist die Beleuchtung ebenfalls nicht dimmbar.

Technische Daten

| | |
|----------------------|---|
| Modell: | STL-255Z |
| Anschlüsse: | 1x USB Type C Buchse |
| Schutzklasse: | III |
| Stromversorgung: | 5 V  1A USB-C 5,5 V  181 mAh Solar |
| Batterietyp: | Lithium-Ionen-Akku 3,7 V  1800 mAh |
| Solarpanel: | 1,0 W |
| LEDs: | 4x RGB LED ; 9x LED warmweiß |
| Leistung LEDs: | 4x 0,18 W (RGB LED) 9x 0,20 W (LED warmweiß) |
| Lichtstrom: | 200 Lm |
| Farbtemperatur: | 3000 K |
| Lebensdauer: | ca. 50.000 h |
| Dimmbar: | ja |
| Ladedauer: | ca. 4 h (via USB Type C) ca. 8 h (via Solarpanel) |
| Leuchtdauer: | ca. 8 - 15 h (RGB Licht) ca. 4 h (warmweißes Licht) |
| Schutzart: | IP44 |
| Umgebungstemperatur: | -13° C bis +35° C |
| Maße (BxHxT): | ca. 153 x 255 x 153 mm |
| Gewicht: | ca. 605 g |
| Farbe: | Weiß / Schwarz |



Design und technische Daten können ohne Ankündigung geändert werden.

EU-Konformitätserklärung

Hiermit erklärt die supra GmbH, dass diese Tischleuchte STL-255Z der folgenden Richtlinien entspricht. Der vollständige Text der EU-Konformitätserklärung ist unter der folgenden Internetadresse verfügbar:

<https://downloads.maginon.de/downloads/konformitaetserklaerung/>

2014/30/EU EMV-Richtlinie

2011/65/EU RoHS-Richtlinie



supra GmbH
Denisstraße 28 a
67663 Kaiserslautern
Deutschland

Tipps zur Aufbewahrung

Alle Teile der Tischleuchte sollten vor dem Aufbewahren vollkommen trocken und sauber sein.

- Bewahren Sie die Tischleuchte möglichst an einem trockenen und sauberen Ort auf.
- Die beste Halbwertszeit erreichen Sie durch eine Lagertemperatur zwischen 5 °C und 20 °C (Zimmertemperatur)
- Bewahren Sie die Tischleuchte stets an einem Ort außerhalb der Reichweite von Kindern auf.

Reinigung

HINWEIS!

Kurzschlussgefahr!

In das Gehäuse eingedrungenes Wasser oder andere Flüssigkeiten kann einen Kurzschluss verursachen.

- Tauchen Sie die Tischleuchte niemals in Wasser.
- Achten Sie darauf, dass kein Wasser in das Gehäuse gelangt.

HINWEIS!

Beschädigungsgefahr!

Unsachgemäßer Umgang mit der Tischleuchte kann zu Beschädigung führen.

- Verwenden Sie keine aggressiven Reinigungsmittel, Bürsten mit Metall- oder Nylonborsten, sowie scharfe oder metallische Reinigungsgegenstände wie Messer, harte Spachtel und dergleichen. Diese können die Oberflächen beschädigen.
 - Geben Sie die Tischleuchte keinesfalls in die Spülmaschine. Sie würden ihn dadurch zerstören.
1. Schalten Sie vor der Reinigung die Tischleuchte aus und entfernen Sie das USB-Ladekabel.
 2. Wischen Sie die Tischleuchte mit einem weichen, trockenen Tuch ab.
 3. Verwenden Sie bei hartnäckigen Verschmutzungen der Tischleuchte ein leicht angefeuchtetes Tuch.
 4. Lassen Sie die Tischleuchte danach vollständig trocknen.

Entsorgung

Verpackung entsorgen



Entsorgen Sie die Verpackung sortenrein.
Geben Sie Pappe und Karton zum Altpapier,
Folien in die Wertstoff-Sammlung.

Altgerät entsorgen

(Anwendbar in der Europäischen Union und anderen europäischen Staaten mit Systemen zur getrennten Sammlung von Wertstoffen)



Altgeräte dürfen nicht in den Hausmüll!

Sollte die Tischleuchte einmal nicht mehr benutzt werden können, so ist jeder Verbraucher

gesetzlich verpflichtet, Altgeräte getrennt vom

Hausmüll, z. B. bei einer Sammelstelle seiner Gemeinde/seines Stadtteils, abzugeben. Damit

wird gewährleistet, dass Altgeräte fachgerecht verwertet und negative Auswirkungen auf die Umwelt vermieden werden. Deswegen sind Elektrogeräte mit dem nebenstehendem Symbol gekennzeichnet.



Akkus und Akkus dürfen nicht in den Hausmüll!

Als Verbraucher sind Sie gesetzlich verpflichtet, alle Akkus und Akkus, egal ob sie Schadstoffe* enthalten oder nicht, bei einer Sammelstelle in

Ihrer Gemeinde/ Ihrem Stadtteil oder im Handel abzugeben, damit sie einer umweltschonenden Entsorgung zugeführt werden können.

* gekennzeichnet mit: Cd = Cadmium, Hg = Quecksilber, Pb = Blei

MAGINON

supra GmbH
Denisstr. 28 a
67663 Kaiserslautern
Deutschland