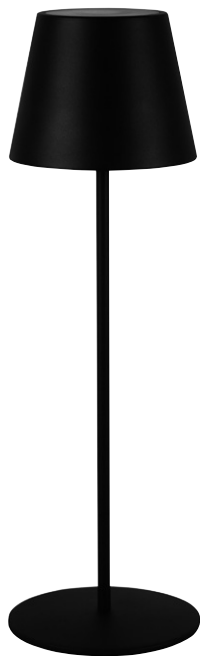


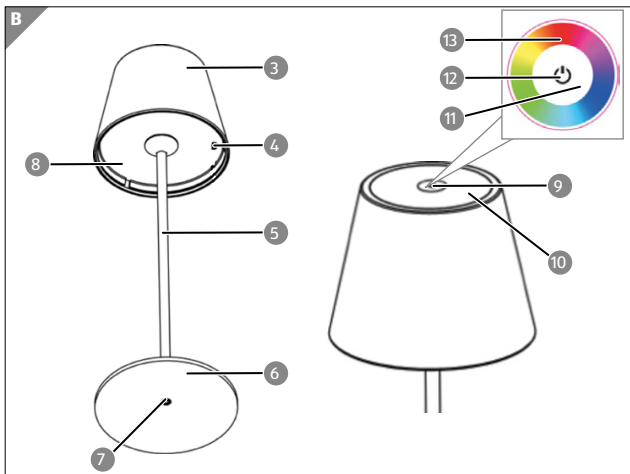
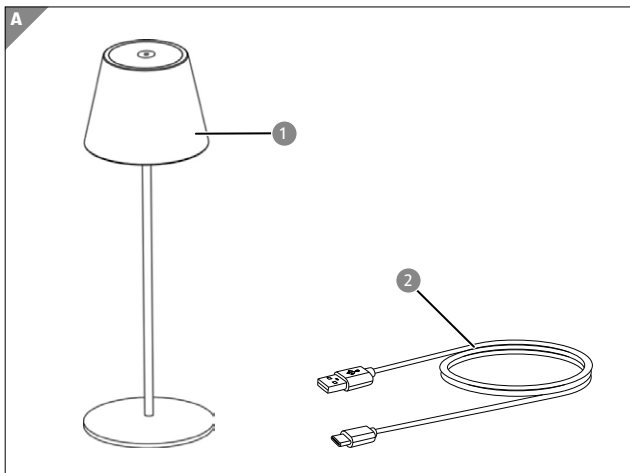
MAGINON

Bedienungsanleitung

TL-380W

LED Tischleuchte





Lieferumfang/Geräteteile

- 1 LED Tischleuchte
- 2 USB-C Ladekabel
- 3 Lampenschirm
- 4 USB Type-C Ladebuchse
- 5 Standrohr
- 6 Standfuß
- 7 Schraubgewinde (Standfuß)
- 8 LEDs
- 9 Touch Sensor
- 10 LED Leuchtfläche
- 11 Status-LED
- 12 Ein-/Ausschalter
- 13 Farbeinstellung (RGB)

Inhaltsverzeichnis

Übersicht	3
Lieferumfang/Geräteteile	4
Vorwort	6
Allgemeines	7
Anleitung lesen und aufbewahren	7
Zeichenerklärung	7
Sicherheit	9
Bestimmungsgemäßer Gebrauch	9
Sicherheitshinweise	9
Inbetriebnahme	15
Inhalt der Verpackung	15
Montage der Tischleuchte	16
Akku der Tischleuchte via USB-Kabel laden	16
Ein-/Ausschalten der Tischleuchte	17
Beleuchtungsmodi der Tischleuchte	18
Einstellen der Helligkeit.....	19
Technische Daten	20
EU-Konformitätserklärung	21
Tipps zur Aufbewahrung	21
Reinigung	22
Entsorgung	23
Verpackung entsorgen.....	23
Altgerät entsorgen	23

Vorwort

Liebe Kundin, lieber Kunde,
herzlichen Glückwunsch zum Kauf eines MAGINON Produktes.
Sie haben sich für eine moderne LED Tischleuchte mit guter technischer Ausstattung und entsprechendem Zubehör entschieden, die sich besonders einfach bedienen lässt.
Auf die LED Tischleuchte haben Sie drei Jahre Garantie. Falls die LED Tischleuchte einmal defekt sein sollte, benötigen Sie die beigefügte Garantiekarte und Ihren Kassenbon.
Bewahren Sie diese zusammen mit der LED Tischleuchte sorgfältig auf.

Impressum

Herausgeber:

supra GmbH
Denisstr. 28 a, 67663 Kaiserslautern,
Deutschland

Allgemeines

Anleitung lesen und aufbewahren



Diese Bedienungsanleitung gehört zu dieser LED Tischleuchte (im Folgenden nur „Tischleuchte“ genannt). Sie enthält wichtige Informationen zur Inbetriebnahme und Handhabung.

Lesen Sie die Bedienungsanleitung, insbesondere die Sicherheitshinweise, sorgfältig durch, bevor Sie die Tischleuchte einsetzen. Die Nichtbeachtung dieser Bedienungsanleitung kann zu Schäden an der Tischleuchte führen.

Die Bedienungsanleitung basiert auf den in der Europäischen Union gültigen Normen und Regeln. Beachten Sie im Ausland auch landesspezifische Richtlinien und Gesetze!

Bewahren Sie die Bedienungsanleitung für die weitere Nutzung auf. Wenn Sie die Tischleuchte an Dritte weitergeben, geben Sie unbedingt diese Bedienungsanleitung mit.

Zeichenerklärung

Die folgenden Symbole und Signalworte werden in dieser Bedienungsanleitung, auf dem Gerät oder auf der Verpackung verwendet.

 **GEFAHR!**

Dieses Signalsymbol/-wort bezeichnet eine Gefährdung mit einem hohen Risikograd, die, wenn sie nicht vermieden wird, den Tod oder eine schwere Verletzung zur Folge hat.

⚠️ WARNUNG!

Dieses Signalsymbol/-wort bezeichnet eine Gefährdung mit einem mittleren Risikograd, die, wenn sie nicht vermieden wird, den Tod oder eine schwere Verletzung zur Folge haben kann.

⚠️ VORSICHT!

Dieses Signalsymbol/-wort bezeichnet eine Gefährdung mit einem niedrigen Risikograd, die, wenn sie nicht vermieden wird, eine geringfügige oder mäßige Verletzung zur Folge haben kann.

HINWEIS!

Dieses Signalwort warnt vor möglichen Sachschäden.



Dieses Symbol gibt Ihnen nützliche Zusatzinformationen zum Zusammenbau oder zum Betrieb.



Konformitätserklärung (siehe Kapitel „Konformitätserklärung“): Mit diesem Symbol gekennzeichnete Produkte erfüllen alle anzuwenden den Gemeinschaftsvorschriften des Europäischen Wirtschaftsraums.



Produkte die mit diesem Zeichen versehen sind werden mit Gleichstrom betrieben.



Das Produkt entspricht der Schutzklasse III. Es verfügt über eine geringe Spannung und sichere Trennung zu anderen Stromkreisen.

IP44

Schutz vor Fremdkörpern mit einem Durchmesser ab 1,0 mm sowie vor allseitigem Spritzwasser.

Sicherheit

Bestimmungsgemäßer Gebrauch

Die Tischleuchte ist ausschließlich zur stimmungsvollen Tischbeleuchtung im Innen- oder Außenbereich konzipiert. Die Tischleuchte ist ausschließlich für den Privatgebrauch bestimmt und nicht für den gewerblichen Gebrauch geeignet.

Verwenden Sie die Tischleuchte nur wie in dieser Bedienungsanleitung beschrieben. Jede andere Verwendung gilt als nicht bestimmungsgemäß und kann zu Sachschäden führen.

Der Hersteller oder Händler übernimmt keine Haftung für Schäden, die durch nicht bestimmungsgemäßen oder falschen Gebrauch entstanden sind.

Sicherheitshinweise

 **WARNUNG!**

Stromschlaggefahr!

Fehlerhafte Elektroinstallation oder zu hohe Netzspannung können zu elektrischem Stromschlag führen.

- Wenn Sie ein USB-Ladegerät verwenden, schließen Sie es nur an, wenn die Netzspannung der Steckdose mit der Angabe auf dem Typenschild übereinstimmt.
- Zum Laden der verbauten Li-Ionen-Batterie verwenden Sie ausschließlich Netzteile, die dem SELV-Standard

entsprechend den Normen IEC 61558-2-6 oder IEC 61347-2-13 oder ES1 / IEC 62368-1 entsprechend die Anforderungen IEC 62368-3 erfüllen.

- Betreiben Sie die Tischleuchte nicht, wenn sie sichtbare Schäden aufweist oder das USB-Ladekabel defekt ist.
- Öffnen Sie das Gehäuse nicht, sondern überlassen Sie die Reparatur Fachkräften. Wenden Sie sich dazu an eine Fachwerkstatt. Bei eigenständig durchgeführten Reparaturen, unsachgemäßem Anschluss oder falscher Bedienung sind Haftungs- und Garantieansprüche ausgeschlossen.
- Bei Reparaturen dürfen nur Teile verwendet werden, die den ursprünglichen Gerätedaten entsprechen. In dieser Tischleuchte befinden sich elektrische und mechanische Teile, die zum Schutz gegen Gefahrenquellen unerlässlich sind.
- Tauchen Sie weder die Tischleuchte noch das USB-Ladekabel in Wasser oder andere Flüssigkeiten.
- Fassen Sie den USB-Stecker niemals mit feuchten Händen an.
- Ziehen Sie den USB-Stecker nie am USB-Ladekabel aus der Ladebuchse, sondern fassen Sie immer den USB-Stecker an.
- Verwenden Sie das USB-Ladekabel nie als Tragegriff.
- Halten Sie die Tischleuchte und das USB-Ladekabel von offenem Feuer und heißen Flächen fern.
- Verlegen Sie das USB-Ladekabel so, dass es nicht zur Stolperfalle wird.
- Knicken Sie das USB-Ladekabel nicht und legen Sie es nicht über scharfe Kanten.
- Betreiben Sie die Tischleuchte nie in Feuchträumen oder im Regen.

- Setzen Sie die Tischleuchte weder Regen noch extremen Witterungsbedingungen aus, z. B. Minustemperaturen, Hagel, extremer Hitze.
- Laden Sie die Tischleuchte im Innenbereich auf.
- Stellen Sie die Tischleuchte nie so, dass es in Wasser oder andere Flüssigkeiten fallen kann.
- Greifen Sie niemals nach einem Elektrogerät, wenn es ins Wasser gefallen ist. Ziehen Sie in einem solchen Fall sofort das USB-Ladegerät aus der Ladebuchse.
- Achten Sie darauf, dass keinerlei Flüssigkeit in die Tischleuchte gelangt, und trocknen Sie ggf. die Tischleuchte vor Wiederinbetriebnahme gut ab.
- Sorgen Sie dafür, dass Kinder keine Gegenstände in die Tischleuchte oder das USB-Ladegerät hineinstecken.
- Wenn Sie die Tischleuchte nicht benutzen, sie reinigen oder wenn eine Störung auftritt, schalten Sie die Tischleuchte immer aus und ziehen Sie das USB-Ladekabel aus der Ladebuchse.
- Die Lichtquelle dieser Leuchte ist nicht ersetzbar; wenn die Lichtquelle ihr Lebensdauerende erreicht hat, ist die gesamte Leuchte zu ersetzen.

 **WARNUNG!**

Gefahren für Kinder und Personen mit verringerten physischen, sensorischen oder mentalen Fähigkeiten (beispielsweise teilweise Behinderte, ältere Personen mit Einschränkung ihrer physischen und mentalen Fähigkeiten) oder Mangel an Erfahrung und Wissen (beispielsweise ältere Kinder).

- Diese Tischleuchte kann von Kindern ab 8 Jahren und darüber sowie von Personen mit verringerten physischen,

sensorischen oder mentalen Fähigkeiten oder Mangel an Erfahrung und Wissen benutzt werden, wenn sie beaufsichtigt oder bezüglich des sicheren Gebrauchs der Tischleuchte unterwiesen wurden und die daraus resultierenden Gefahren verstehen.

- Halten Sie Kinder jünger als acht Jahre von der Tischleuchte und dem USB-Ladekabel fern.
- Lassen Sie die Tischleuchte während des Betriebs nicht unbeaufsichtigt.
- Lassen Sie Kinder nicht mit der Verpackungsfolie spielen. Kinder können sich beim Spielen darin verfangen und ersticken.

WARNUNG!

Brandgefahr!

Unsachgemäßer Umgang mit der Tischleuchte und dem Akku kann eine Explosion oder einen Brand verursachen.

- Der Akku ist fest im Gehäuse eingebaut; er ist nicht wechselbar.
- Halten Sie die Tischleuchte fern von Wasser, anderen Flüssigkeiten, offenem Feuer und heißen Oberflächen.
- Bedecken Sie die Tischleuchte und das USB-Ladekabel nicht mit Gegenständen oder Kleidung.
- Stellen Sie keine offenen Brandquellen, wie z. B. brennende Kerzen auf bzw. in die Nähe der Tischleuchte.
- Halten Sie einen Abstand von mindestens 5 cm zu leicht entzündlichen Materialien ein.
- Laden Sie den Akku der Tischleuchte regelmäßig auf, auch wenn Sie die Tischleuchte über einen längeren Zeitraum hinweg nicht verwenden (etwa alle 3 Monate). Andernfalls

kann es zu einer Tiefentladung des Akkus kommen, die diesen dauerhaft unbrauchbar macht.

- Durch die verwendete Akkutechnik ist beim Aufladevorgang keine vorherige Entladung des Akkus notwendig, er kann also unabhängig von Ladezustand nachgeladen werden.
- Platzieren Sie die Tischleuchte beim Ladevorgang auf einer hitzeunempfindlichen Oberfläche. Eine leichte Erwärmung beim Ladevorgang ist normal.
- Auslaufende oder beschädigte Akkus können bei Berührung mit der Haut Verätzungen verursachen. Benutzen Sie deshalb in diesem Fall geeignete Schutzhandschuhe.
- Aus Akkus auslaufende Flüssigkeiten sind chemisch sehr aggressiv. Gegenstände oder Oberflächen, die damit in Berührung kommen, können massiv beschädigt werden.

 **WARNUNG!**

Verletzungsgefahr!

Das Licht der LED-Lampe ist hell und kann bei Betrachtung aus ungenügendem Abstand die Augen schädigen.

- Schauen Sie niemals aus kurzer Distanz in die leuchtende LED-Lampe.
- Betrachten Sie die leuchtende LED-Lampe niemals mit einer Lupe oder anderen optischen Instrumenten.

HINWEIS!

Beschädigungsgefahr!

Unsachgemäßer Umgang mit der Tischleuchte kann zu Beschädigungen der Tischleuchte führen.

- Stellen Sie die Tischleuchte auf einer gut zugänglichen, ebenen, trockenen, hitzebeständigen und ausreichend stabilen Arbeitsfläche auf. Stellen Sie die Tischleuchte nicht an den Rand oder an die Kante der Arbeitsfläche.
- Stellen Sie die Tischleuchte nie auf oder in der Nähe von heißen Oberflächen ab (z. B. Herdplatten).
- Bringen Sie die Tischleuchte und das USB-Ladekabel nicht mit heißen Teilen in Berührung.
- Setzen Sie die Tischleuchte niemals hoher Temperatur (Heizung etc.) oder Witterungseinflüssen (Regen etc.) aus.
- Füllen Sie niemals Flüssigkeit in die Tischleuchte.
- Tauchen Sie die Tischleuchte zum Reinigen niemals in Wasser und verwenden Sie zur Reinigung keinen Dampfreiniger. Die Tischleuchte kann sonst beschädigt werden.
- Verwenden Sie die Tischleuchte nicht mehr, wenn die Kunststoffbauteile der Tischleuchte Risse oder Sprünge haben oder sich verformt haben. Ersetzen Sie beschädigte Bauteile nur durch passende Originalersatzteile.



Ein Netzadapter ist nicht im Lieferumfang enthalten.

Inbetriebnahme

Inhalt der Verpackung

 **WARNUNG!**

Erstickungsgefahr!

Halten Sie Plastikfolie und Taschen von Säuglingen und Kleinkindern fern es besteht Erstickungsgefahr.

HINWEIS!

Gefahr von Schäden!

Wenn die Verpackung sorglos mit einem scharfen Messer oder andere Spitze Gegenstände, geöffnet wird kann die Tischleuchte beschädigt werden.

- Öffnen Sie sorgfältig die Verpackung.
- 1. Überprüfen Sie, ob die Lieferung komplett ist (siehe **Abb. A** auf Seite 3).
- 2. Nehmen Sie die Tischleuchte **1** aus der Verpackung und überprüfen Sie ob die Tischleuchte oder Teile beschädigt sind. Wenn ja, Verwenden Sie die Tischleuchte **1** nicht. Kontaktieren Sie die Service-Adresse des Herstellers, die auf der Garantiekarte aufgeführt ist.

Montage der Tischleuchte

Vor der Nutzung der Tischleuchte ① montieren Sie diese bitte wie folgend beschrieben.

1. Schrauben Sie das Standrohr ⑤ der Tischleuchte ① in das Schraubgewinde ⑦ auf der Oberseite des Standfußes ⑥. Das Standrohr ⑤ muss fest angezogen sein.



Der Lampenschirm ③ ist bereits von Werk aus mit dem Standrohr ⑤ montiert.

Akku der Tischleuchte via USB-Kabel laden

Laden Sie vor der ersten Nutzung der Tischleuchte ① den integrierten Akku vollständig auf.

HINWEIS!

Beschädigungsgefahr!

Das Aufladen der Tischleuchte ① mit einem ungeeigneten USB-Ladegerät kann zu Beschädigungen der Tischleuchte führen.

- Verwenden Sie zum Aufladen ausschließlich USB-Ladegeräte mit max. 5V Ausgangsspannung.
 1. Zum Aufladen der Tischleuchte ① muss sie auf einer trockenen, hitzeunempfindlichen und ebenen Oberfläche platziert werden.
 2. Nutzen Sie ausschließlich das mitgelieferte USB-C Ladekabel ②. Das USB-C Ladekabel ② muss vollständig auseinander gewickelt sein.

- Die USB-C Ladebuchse **4** finden Sie unter der Abdeckung der Ladebuchse **4** auf der Unterseite des Lampenschirms **3**. Öffnen Sie die Abdeckung der USB-C Ladebuchse **4** und stecken Sie das USB-C Ladekabel **2** mit dem USB-C Stecker in die USB-C Ladebuchse **4**.
- Stecken Sie den USB-Stecker auf der anderen Seite des USB-C Ladekabels **2** in ein geeignetes USB-Ladegerät oder in eine aktive USB-Buchse (z.B. Laptop, Computer). Die Status-LED **11** auf der Unterseite des Lampenschirms **3** leuchtet während des Ladevorgangs rot. Die Ladezeit beträgt ca. 4 Stunden. Das Laden über einen USB-Anschluss an einem PC oder Laptop kann länger dauern.
- Wenn der Akku vollständig geladen ist, leuchtet die Status-LED **11** grün. Ziehen Sie das USB-C Ladekabel **2** aus der USB-C Ladebuchse **4** und verschließen Sie die Abdeckung der USB-C Ladebuchse **4**.



Die Status LED **11** leuchtet während des Laden rot. Ist der Akku vollständig geladen, leuchtet die Status-LED **11** grün

Ein-/Ausschalten der Tischleuchte

Zur Bedienung verfügt diese Tischleuchte **1** auf der Oberseite des Lampenschirms **3** einen Touch Sensor **9**. In der Mitte des Touch Sensors **9** befindet sich der Ein-/Ausschalter **12**.

Zum Einschalten berühren Sie einmal den Ein-/Ausschalter **12**. Die Tischleuchte **1** schaltet sich ein und leuchtet in einem warmweißen Licht.

Eine zweite Berührung des Ein-Ausschalters **12** aktiviert einen automatischen, fließenden Farbwechsel mit allen

verfügbaren Lichtfarben.

Eine dritte Berührung des Ein-/Ausschalters 12 schaltet die Tischleuchte 1 aus.

Beleuchtungsmodi der Tischleuchte

Die Tischleuchte 1 verfügt über 3 verschiedene Beleuchtungsmodi.

- **Warmweiß Modus**

Die Tischleuchte 1 gibt über 18 warmweiße LEDs 8 ein angenehmes, dimmbares warmes Licht ab. Schalten Sie für diesen Modus die Tischleuchte 1 mit einem Druck auf den Ein-/Ausschalter 12 ein. Zum Ausschalten der Tischleuchte 1 den Ein-/Ausschalter 12 2x kurz drücken.

- **Farbwechsel Modus**

Ein automatischer fließender Farbwechsel der RGB LEDs 8 sorgt für eine stimmungsvolle Atmosphäre. Schalten Sie diesen Modus ein, indem Sie nach dem Einschalten der Tischleuchte, oder nach Anwahl des RGB Modus den Ein-/Ausschalter 12 erneut drücken. Zum Ausschalten der Tischleuchte 1 den Ein-/Ausschalter 12 1x kurz drücken

- **RGB Modus**

Mithilfe von 8 farbigen LEDs 8 können Sie eine beliebige RGB-Lichtfarbe für ein angenehmes Ambiente anwählen. Wählen Sie bei eingeschalteter Tischleuchte 1 die gewünschte Farbe einfach über den Bereich Farbeinstellung (RGB) 13 auf dem Touch Sensor 9. Die LEDs geben das Licht in der gewünschten Farbe wieder. Sie können jederzeit die Lichtfarbe wechseln, indem Sie über den Bereich Farbeinstellung (RGB) 13 eine andere Farbe anwählen. Zum Ausschalten der Tischleuchte 1 den Ein-/Ausschalter 12 2x kurz drücken.

Einstellen der Helligkeit

Die Helligkeit der Tischleuchte **1** ist nur im Warmweiß Modus dimmbar, nicht aber in den Modi Farbwechsel und RGB. Zum Dimmen oder Erhöhen der Helligkeit drücken und halten Sie den Ein-/Ausschalter **12**.

1. Schalten Sie die Tischleuchte **1** über den Ein-/Ausschalter **12** ein.
2. Drücken und halten Sie den Ein-/Ausschalter **12**. Die Helligkeit der Tischleuchte **1** erhöht sich stufenlos. Lassen Sie den Ein-/Ausschalter **12** bei Erreichen der gewünschten Helligkeit los.
3. Um die Helligkeit zu verringern, also zu dimmen, Drücken und Halten Sie den Ein-/Ausschalter **12** ein zweites Mal und lassen erneut los, wenn Sie die gewünschte Helligkeit erreicht haben.

Diese Funktion ist beliebig wiederholbar. Erhöhen und Verringern der Helligkeit wechseln sich bei jedem drücken und halten des Ein-/Ausschalters **12** ab.

Zum Ausschalten der Tischleuchte **1** drücken Sie zwei mal kurz den Ein-/Ausschalter **12**.

Technische Daten

Modell:	TL-380W
Anschlüsse:	1x USB Type C Buchse
Stromversorgung:	5V  1 A USB-C
Batterietyp:	Lithium-Ionen-Akku
	3,7V  4000 mAh
LEDs:	8x RGB LED
	18x LED warmweiß
Leistung LEDs:	8x 0,18 W (RGB LED)
	18x 0,20 W (LED warmweiß)
Lichtstrom:	200 Lm
Farbtemperatur:	3000 K
Lebensdauer:	ca. 50000 h
Dimmbar:	ja (nur warmweiße LEDs)
Ladedauer:	ca. 7,5 h
Leuchtdauer:	ca. 15 h (RGB Licht)
	ca. 8 h (warmweißes Licht)
Schutzart:	IP44
Schutzklasse:	III
Umgebungstemperatur:	-13°C ~ +35°C
Produktmaterial:	Metall
Maße (BxHxT):	ca. 120 x 380 x 120 mm
Gewicht:	ca. 790 g



Design und technische Daten können ohne Ankündigung geändert werden.

EU-Konformitätserklärung

Hiermit erklärt die supra GmbH, dass diese Tischleuchte TL-380W der folgenden Richtlinien entspricht. Der vollständige Text der EU-Konformitätserklärung ist unter der folgenden Internetadresse verfügbar:

<https://downloads.maginon.de/downloads/konformitaetserklaerung/>

2014/30/EU EMV-Richtlinie

2011/65/EU RoHS-Richtlinie



supra GmbH
Denisstraße 28 a
67663 Kaiserslautern
Deutschland

Tipps zur Aufbewahrung

Alle Teile der Tischleuchte sollten vor dem Aufbewahren vollkommen trocken und sauber sein.

- Bewahren Sie die Tischleuchte möglichst an einem trockenen und sauberen Ort auf.
- Die beste Halbwertszeit erreichen Sie durch eine Lagertemperatur zwischen 5 °C und 20 °C (Zimmertemperatur).
- Bewahren Sie die Tischleuchte stets an einem Ort außerhalb der Reichweite von Kindern auf.

Reinigung

HINWEIS!

Kurzschlussgefahr!

In das Gehäuse eingedrungenes Wasser oder andere Flüssigkeiten kann einen Kurzschluss verursachen.

- Tauchen Sie die Tischleuchte niemals in Wasser.
- Achten Sie darauf, dass kein Wasser in das Gehäuse gelangt.

HINWEIS!

Beschädigungsgefahr!

Unsachgemäßer Umgang mit der Tischleuchte kann zu Beschädigung führen.

- Verwenden Sie keine aggressiven Reinigungsmittel, Bürsten mit Metall- oder Nylonborsten, sowie scharfe oder metallische Reinigungsgegenstände wie Messer, harte Spachtel und dergleichen. Diese können die Oberflächen beschädigen.
 - Geben Sie die Tischleuchte keinesfalls in die Spülmaschine. Sie würden ihn dadurch zerstören.
1. Schalten Sie vor der Reinigung die Tischleuchte aus und entfernen Sie das USB-Ladekabel.
 2. Wischen Sie die Tischleuchte mit einem weichen, trockenen Tuch ab.
 3. Verwenden Sie bei hartnäckigen Verschmutzungen der Tischleuchte ein leicht angefeuchtetes Tuch.
 4. Lassen Sie die Tischleuchte danach vollständig trocknen.

Entsorgung

Verpackung entsorgen



Entsorgen Sie die Verpackung sortenrein. Geben Sie Pappe und Karton zum Altpapier, Folien in die Wertstoff-Sammlung.

Altgerät entsorgen

(Anwendbar in der Europäischen Union und anderen europäischen Staaten mit Systemen zur getrennten Sammlung von Wertstoffen)



Altgeräte dürfen nicht in den Hausmüll!

Sollte die Tischleuchte einmal nicht mehr benutzt werden können, so ist jeder Verbraucher **gesetzlich verpflichtet, Altgeräte getrennt vom**



Hausmüll, z. B. bei einer Sammelstelle seiner

Gemeinde/seines Stadtteils, abzugeben. Damit wird gewährleistet, dass Altgeräte fachgerecht verwertet und negative Auswirkungen auf die Umwelt vermieden werden. Deswegen sind Elektrogeräte mit dem nebenstehendem Symbol gekennzeichnet.



Akkus und Akkus dürfen nicht in den Hausmüll!

Als Verbraucher sind Sie gesetzlich verpflichtet, alle Akkus und Akkus, egal ob sie Schadstoffe* enthalten oder nicht, bei einer Sammelstelle in Ihrer Gemeinde/ Ihrem Stadtteil oder im Handel abzugeben, damit sie einer umweltschonenden Entsorgung zugeführt werden können.

* gekennzeichnet mit: Cd = Cadmium, Hg = Quecksilber, Pb = Blei

MAGINON

supra GmbH
Denisstr. 28 a
67663 Kaiserslautern
Deutschland