

# MAGINON

## Bedienungsanleitung

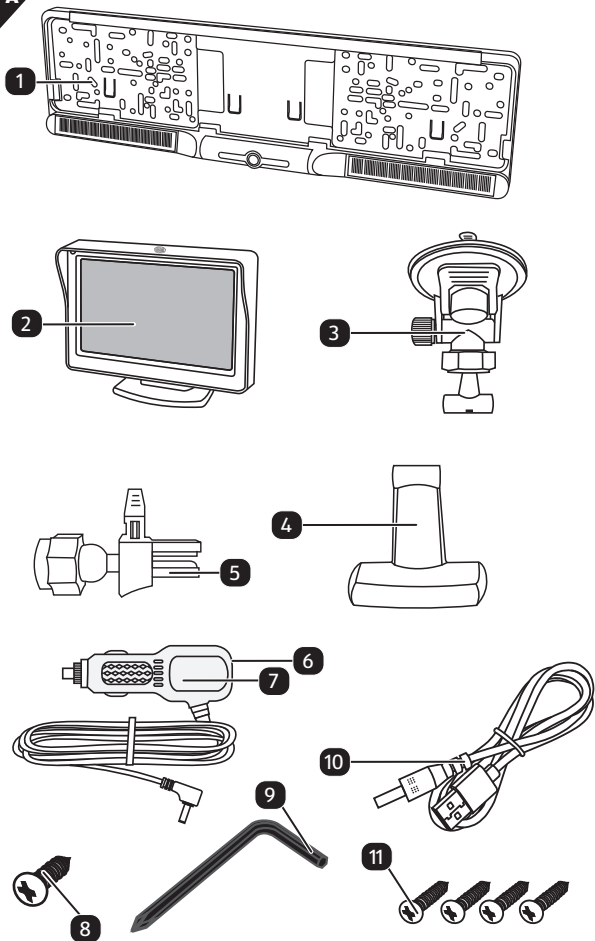
RC-300WS

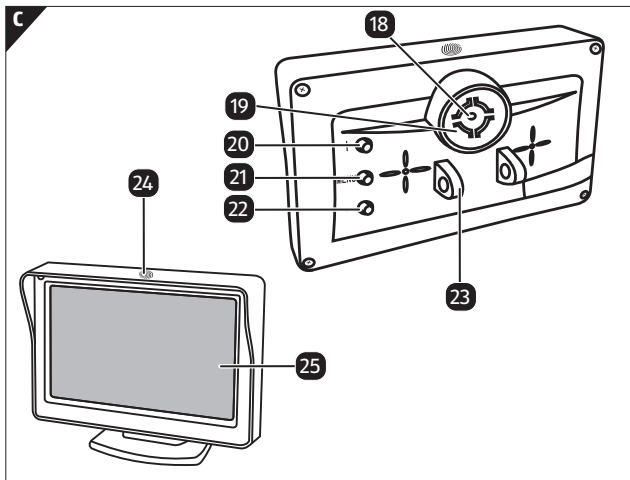
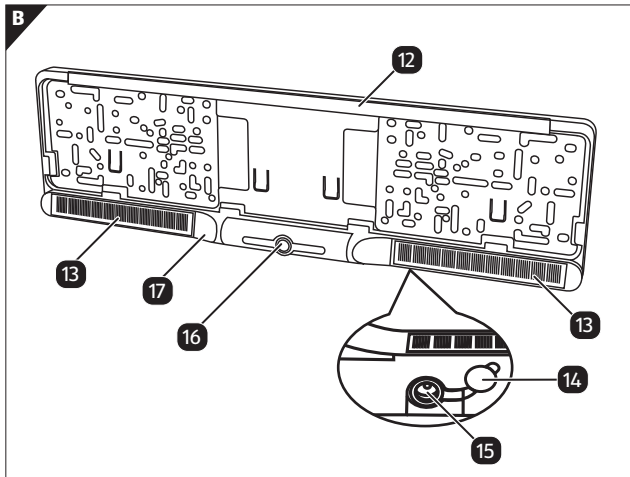
*Solar-Rückfahrkamera*



**MAGINON**

A





# Lieferumfang/Geräteteile

- |    |   |    |                            |
|----|---|----|----------------------------|
| 1  | Nummernschildhalterung                  | 14 | Ladeanschluss Abdeckung    |
| 2  | Monitor                                 | 15 | Ladeanschluss              |
| 3  | Saugnapfhalterung                       | 16 | Rückfahrkamera             |
| 4  | Standfuß mit Klebepad                   | 17 | Lade LED                   |
| 5  | Klemmhalterung für den Belüftungsschlit | 18 | Schraubgewinde             |
| 6  | USB-Anschluss                           | 19 | Fassung für Klemmhalterung |
| 7  | Stromkabel mit KFZ-Adapter              | 20 | + Taste                    |
| 8  | Kleine Schraube 1x                      | 21 | Menü/OK Taste              |
| 9  | Montagewerkzeug                         | 22 | - Taste                    |
| 10 | Ladekabel                               | 23 | Haltevorrichtung           |
| 11 | Große Schraube 4x                       | 24 | Berührungssensor           |
| 12 | Obere Nummernschildabdeckung            | 25 | Display                    |
| 13 | Solar Panel                             |    |                            |

# Inhaltsverzeichnis

|   |           |
|---|-----------|
| <b>Übersicht.....</b>                               | <b>1</b>  |
| <b>Verwendung .....</b>                             | <b>2</b>  |
| <b>Lieferumfang/Geräteteile .....</b>               | <b>3</b>  |
| <b>Vorwort.....</b>                                 | <b>5</b>  |
| <b>Allgemeines.....</b>                             | <b>6</b>  |
| Anleitung lesen und aufbewahren .....               | 6         |
| Zeichenerklärung .....                              | 7         |
| <b>Bestimmungsgemäßer Gebrauch .....</b>            | <b>9</b>  |
| <b>Sicherheit .....</b>                             | <b>10</b> |
| Sicherheitshinweise .....                           | 10        |
| <b>Erste Inbetriebnahme.....</b>                    | <b>16</b> |
| Lieferumfang prüfen.....                            | 16        |
| Laden des Akkus in der Nummernschildhalterung ..... | 18        |
| Montage der Nummernschildhalterung .....            | 19        |
| Installation des Monitors .....                     | 21        |
| Kabelführung zur Stromversorgung des Monitors.....  | 24        |
| Einschalten des Monitors.....                       | 25        |
| Bedienen des Monitors .....                         | 26        |
| Monitoranzeige .....                                | 28        |
| Stromkabel mit KFZ Adapter .....                    | 29        |
| Fehlerbehebung.....                                 | 30        |
| <b>Technische Daten .....</b>                       | <b>31</b> |
| <b>Hinweise zur EU-Konformitätserklärung .....</b>  | <b>32</b> |
| <b>Aufbewahrung.....</b>                            | <b>32</b> |
| <b>Reinigung .....</b>                              | <b>33</b> |
| <b>Entsorgung.....</b>                              | <b>34</b> |
| Verpackung entsorgen.....                           | 34        |
| Rückfahrkamera entsorgen .....                      | 34        |
| Ordnungsgemäßes Entsorgen von Altbatterien. ....    | 35        |

# Vorwort

Liebe Kundin, lieber Kunde,

herzlichen Glückwunsch zum Kauf eines qualitativ hochwertigen Maginon Produktes.

Sie haben sich für eine moderne Rückfahrkamera mit guter technischer Ausstattung und entsprechendem Zubehör entschieden, die sich besonders einfach bedienen lässt.

Auf die Rückfahrkamera haben Sie drei Jahre Garantie. Falls die Rückfahrkamera einmal defekt sein sollte, benötigen Sie die beigefügte Garantiekarte und Ihren Kassenbon.

Bewahren Sie diese zusammen sorgfältig auf.

## Impressum

Herausgeber:

**supra** GmbH

Denisstr. 28 a, 67663 Kaiserslautern,  
Deutschland

# Allgemeines

## Anleitung lesen und aufbewahren



Diese Bedienungsanleitung gehört zu der Solar-Rückfahrkamera RC-300WS (im Folgenden nur „Rückfahrkamera“ genannt). Sie ist Bestandteil des Produkts und enthält wichtige Informationen zur Inbetriebnahme, Handhabung und Entsorgung.

Lesen Sie die Bedienungsanleitung, insbesondere die Sicherheitshinweise, sorgfältig durch, bevor Sie die Rückfahrkamera einsetzen. Die Nichtbeachtung dieser Bedienungsanleitung kann zu Unfällen oder Schäden an der Rückfahrkamera führen.

Die Bedienungsanleitung basiert auf den in der Europäischen Union gültigen Normen und Regeln. Beachten Sie im Ausland auch landesspezifische Richtlinien und Gesetze.

Bewahren Sie die Bedienungsanleitung für die weitere Nutzung auf. Wenn Sie die Rückfahrkamera an Dritte weitergeben, geben Sie unbedingt diese Bedienungsanleitung mit.



## Zeichenerklärung

Die folgenden Symbole und Signalworte werden in dieser Bedienungsanleitung, auf dem Gerät oder auf der Verpackung verwendet.



**GEFAHR!**

Dieses Signalsymbol/-wort bezeichnet eine Gefährdung mit einem hohen Risikograd, die, wenn sie nicht vermieden wird, den Tod oder eine schwere Verletzung zur Folge hat.



**WARNUNG!**

Dieses Signalsymbol/-wort bezeichnet eine Gefährdung mit einem mittleren Risikograd, die, wenn sie nicht vermieden wird, den Tod oder eine schwere Verletzung zur Folge haben kann.



**VORSICHT!**

Dieses Signalsymbol/-wort bezeichnet eine Gefährdung mit einem niedrigen Risikograd, die, wenn sie nicht vermieden wird, eine geringfügige oder mäßige Verletzung zur Folge haben kann.

**HINWEIS!**

Dieses Signalwort warnt vor möglichen Sachschäden.



Dieses Symbol gibt Ihnen nützliche Zusatzinformationen zum Zusammenbau oder zum Betrieb.

**IP67**

Produkte die mit diesem Symbol gekennzeichnet sind, sind staubdicht und gegen zeitweises Untertauchen geschützt.



Produkte die mit diesem Zeichen versehen sind werden mit Gleichstrom betrieben.

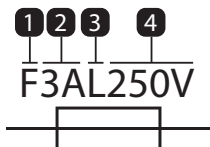


Produkte mit diesem Zeichen verfügen über eine ECE-Bauartgenehmigung und dürfen im Europäischen Wirtschaftsraum auch ohne Eintrag in die Fahrzeugpapiere im Straßenverkehr verwendet werden.

10R-06 3414



Konformitätserklärung (siehe Kapitel „Hinweise zur EU-Konformitätserklärung“): Mit diesem Symbol gekennzeichnete Produkte erfüllen alle anzuwenden den Gemeinschaftsvorschriften des Europäischen Wirtschaftsraums.



Mit diesem Zeichen gekennzeichnete Produkte verfügen über eine Schmelzsicherung / Stromsicherung.

- 1** Kurze Auslöseverzögerung
- 2** Nennstrom 3A
- 3** Niedriges Abschaltvermögen
- 4** Nennspannung 250 V

# Bestimmungsgemäßer Gebrauch

Bei dieser Rückfahrkamera handelt es sich um ein Gerät zur Unterstützung beim rückwärts Einparken. Die Rückfahrkamera entbindet Sie jedoch ausdrücklich nicht von der besonderen Sorgfaltspflicht im Straßenverkehr.

Die Kamera darf nicht in Fahrzeugen eingesetzt werden, in denen die Kamera nicht sicher montiert werden kann.

Die Rückfahrkamera ist ausschließlich für den Privatgebrauch bestimmt und nicht für den gewerblichen Bereich vorgesehen.

Verwenden Sie die Rückfahrkamera nur wie in dieser Bedienungsanleitung beschrieben. Jede andere Verwendung gilt als nicht bestimmungsgemäß und kann zu Sachschäden führen.

Der Hersteller oder Händler übernimmt keine Haftung für Schäden, die durch nicht bestimmungsgemäßen oder falschen Gebrauch entstanden sind.

# Sicherheit

## Sicherheitshinweise



**GEFAHR!**

**Gefahren für Kinder und Personen mit verringerten physischen, sensorischen oder mentalen Fähigkeiten (beispielsweise teilweise Behinderte, ältere Personen mit Einschränkung ihrer physischen und mentalen Fähigkeiten) oder Mangel an Erfahrung und Wissen (beispielsweise ältere Kinder).**

- Dieses Produkt kann von Kindern ab acht Jahren und darüber sowie von Personen mit verringerten physischen, sensorischen oder mentalen Fähigkeiten oder Mangel an Erfahrung und Wissen benutzt werden, wenn sie beaufsichtigt oder bezüglich des sicheren Gebrauchs des Produktes unterwiesen wurden und die daraus resultierenden Gefahren verstehen. Kinder dürfen nicht mit dem Produkt spielen. Reinigung und Benutzerwartung dürfen nicht von Kindern ohne Beaufsichtigung durchgeführt werden.
- Das Verpackungsmaterial ist kein Spielzeug. Lassen Sie Kinder nicht mit der Verpackungsfolie spielen. Sie können sich beim Spielen darin verfangen und ersticken.
- Beaufsichtigen Sie Kinder, um sicherzustellen, dass sie nicht mit Kleinteilen (Schrauben, Dübel, Speicherkarte, Batterien/Akkus etc.) spielen. Wenn Sie vermuten, dass ein Kleinteil verschluckt wurde, suchen Sie sofort einen Arzt auf.
- Lagern Sie Kleinteile so, dass sie für Kinder und Tiere unzugänglich sind.

- Versuchen Sie niemals den Akku selbst zu entnehmen. Diese Arbeiten dürfen nur durch ausgebildetes Fachpersonal durchgeführt werden.
- Entsorgen Sie den Akku nicht im Feuer, in einem heißen Ofen oder durch mechanisches Zerdrücken oder Schneiden des Akkus, da dies zu einer Explosion führen kann.
- Lassen Sie den Akku nicht in einer Umgebung mit extrem hohen Umgebungstemperaturen liegen, die zu einer Explosion oder zum Auslaufen von entflammbarer Flüssigkeit oder Gas führen können.
- Setzen Sie den Akku nicht einem extrem niedrigen Luftdruck aus, der zu einer Explosion oder zum Auslaufen von entflammbarer Flüssigkeit oder Gas führen kann.
- Auslaufende Akkus niemals ohne entsprechenden Schutz berühren. Bei Kontakt mit der Haut, den betroffenen Bereich mit viel Wasser und Seife waschen.
- Vermeiden Sie, dass Batteriesäure in die Augen gerät. Bei Berührung mit den Augen sofort gründlich mit Wasser abspülen und einen Arzt konsultieren.

**VORSICHT!**

## **Verletzungsgefahr!**

Unsachgemäßer Umgang mit der Rückfahrkamera kann zu Verletzungen führen.

- Befestigen Sie die Montagehalterung gemäß den Anweisungen (siehe Kapitel „Montage der Nummernschildhalterung“ auf Seite 19).
- Entfernen Sie sofort die Stromzufuhr und ggf. den Netzadapter bei ungewöhnlichen Geräuschen

oder Gerüchen sowie Rauch aus dem Gehäuse der Rückfahrkamera/Monitor.

## **HINWEIS!**

### **Gefahr von Sachschäden!**

Unsachgemäßer Umgang mit der Rückfahrkamera kann zu Beschädigungen an der Rückfahrkamera führen.

- Üben Sie keinen Druck auf das Display der Rückfahrkamera aus, da es sonst beschädigt werden kann.
- Verwenden Sie die Rückfahrkamera oder Zubehörteile nicht mehr, wenn die Kunststoff- oder Metallbauteile der Rückfahrkamera Risse oder Sprünge haben oder sich verformt haben.
- Modifizieren Sie die Rückfahrkamera nicht.
- Betreiben Sie die Rückfahrkamera oder die Zubehörteile nicht, wenn diese sichtbare Schäden aufweisen bzw. defekt sind.

**WARNUNG!**

## Verkehrssicherheit!

Unsachgemäßer Umgang mit der Rückfahrkamera kann zu Verkehrsunfällen führen. Deswegen hat die Verkehrssicherheit immer Vorrang.

- Befolgen Sie alle lokalen Gesetze. Während der Fahrt müssen Ihre Hände **IMMER** frei sein, um das Fahrzeug sicher zu bedienen. Die Verkehrssicherheit muss **IMMER** Vorrang haben.
- Bedienen Sie die Rückfahrkamera nur in den Fällen, in denen es die Verkehrssituation zulässt und in denen Sie andere Verkehrsteilnehmer nicht gefährden, verletzen, behindern oder belästigen.
- Lassen Sie nicht zu, dass Ihre Konzentration auf den Straßenverkehr durch die Bedienungen und Anzeigen der Rückfahrkamera beeinträchtigt wird.
- Machen Sie sich vor der Abfahrt mit der Bedienung vertraut und üben Sie den sicheren Betrieb der Anlage.
- Installieren Sie die Rückfahrkamera so im Fahrzeug, dass Ihre Sicht nicht behindert wird und sich die Rückfahrkamera nicht in einer Aufprallzone im Fahrgastraum oder im Aufblasbereich von Airbags befindet.



**WARNUNG!**

## **Stromschlaggefahr!**

Fehlerhafte Elektroinstallation oder zu hohe Netzspannung können zu elektrischem Stromschlag führen.

- Die 2,4 GHz-Geräte arbeiten mit Kurzwellen-Funksignalen. Diese können den Betrieb anderer elektronischer Geräte sowie medizinischer Geräte stören.
- Schalten Sie die Kamera in Bereichen ab, in denen die Nutzung verboten ist.
- Öffnen Sie das Gehäuse nicht, sondern überlassen Sie die Reparatur Fachkräften. Wenden Sie sich dazu an eine Fachwerkstatt. Bei eigenständig durchgeführten Reparaturen, unsachgemäßem Anschluss oder falscher Bedienung sind Haftungs- und Garantieansprüche ausgeschlossen.
- Bei Reparaturen dürfen nur Teile verwendet werden, die den ursprünglichen Gerätedaten entsprechen. In dieser Rückfahrkamera befinden sich elektrische und mechanische Teile, die zum Schutz gegen Gefahrenquellen unerlässlich sind.
- Die technischen Geräte im Innenraum des Fahrzeuges dürfen nicht Tropf- oder Spritzwasser oder zu hoher Luftfeuchtigkeit ausgesetzt werden. Es besteht Brand- und Stromschlaggefahr.
- Fassen Sie die technischen Geräte im Innenraum des Fahrzeuges niemals mit feuchten Händen an.



- Halten Sie das Produkt sowie die Zubehörteile von offenem Feuer und heißen Flächen fern.
- Verlegen Sie die Kabel so, dass sie nicht zur Stolperfalle werden.
- Knicken Sie die Kabel nicht und legen Sie sie nicht über scharfe Kanten.
- Schützen Sie die Rückfahrkamera vor extremer Hitze und extremer Kälte.
- Wenn Sie die Rückfahrkamera nicht benutzen, sie reinigen oder wenn eine Störung auftritt, schalten Sie das Produkt und die Zubehörteile immer aus und trennen Sie diese von der Stromversorgung.
- Sorgen Sie dafür, dass Kinder keine Gegenstände in die Rückfahrkamera oder die Zubehörteile hineinstecken.
- Halten Sie Kinder jünger als acht Jahre vom Produkt und den Zubehörteilen fern.
- Kinder dürfen nicht mit der Rückfahrkamera spielen.
- Lassen Sie Kinder nicht mit der Verpackungsfolie spielen. Sie können sich beim Spielen darin verfangen und ersticken.
- Stellen Sie keine offenen Brandquellen, wie z.B. brennende Kerzen, auf die Rückfahrkamera oder die Zubehörteile.

# Erste Inbetriebnahme

Geeignet für alle Fahrzeuge mit passender Nummernschildgröße (EU-Standard) mit einer Gesamtlänge von maximal 17,5 Metern. U.a. PKW, LKW, Wohnmobile, etc..

## Lieferumfang prüfen



**GEFAHR!**

### Erstickungsgefahr!

Es besteht Erstickungsgefahr für Kinder, die mit der Verpackungsfolie spielen.

- Lassen Sie Kinder nicht mit der Verpackungsfolie spielen. Sie können sich beim Spielen darin verfangen und ersticken.
- 1. Nehmen Sie die Rückfahrkamera aus der Verpackung und entfernen Sie sämtliche Schutzfolien von der Rückfahrkamera.
- 2. Prüfen Sie, ob die Lieferung vollständig ist (siehe **Abb. A** - Kapitel „Übersicht“ auf Seite 1).
  - Rückfahrkamera RC-300WS
  - 4.3“ Monitor
  - Saugnapfhalterung
  - Standfuß mit Klebepad
  - Belüftungsschlitzhalterung
  - KFZ Adapter mit USB-Anschluss
  - Ladekabel
  - Montagematerial

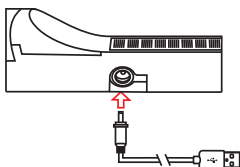
- Bedienungsanleitung
  - Garantiekarte
3. Kontrollieren Sie, ob die Rückfahrkamera oder die Einzelteile Schäden aufweisen. Ist dies der Fall, benutzen Sie die Rückfahrkamera nicht. Wenden Sie sich über die auf der Garantiekarte angegebene Serviceadresse an den Hersteller.

## Laden des Akkus in der Nummernschildhalterung

Vor dem Installieren der Nummernschildhalterung **1** mit Solar Panel **13** und Rückfahrkamera **16**, müssen Sie den Akku in der Nummernschildhalterung **1** voll aufladen.

1. Verbinden Sie hierzu das mitgelieferte Ladekabel **10** mit dem USB-Stecker an einen USB-Netzstecker (nicht im Lieferumfang enthalten) oder einem USB-Anschluss an Ihrem Computer.

2. Den Rundstecker des Ladekabel **10** verbinden Sie mit dem Ladeanschluss **15** an der Nummernschildhalterung **1**. Öffnen Sie hierzu zuerst die Ladeanschluss Abdeckung **14**.



- Während des Ladevorgangs leuchtet die Lade LED **17**. Sie erlischt, nachdem der Akku vollständig geladen ist. Dies dauert ca. 4-5 Stunden (abhängig von der genutzten Stromquelle).

3. Entfernen Sie danach das Ladekabel **10** und verschließen Sie den Ladeanschluss **15** erneut mit der Ladeanschluss Abdeckung **14**.

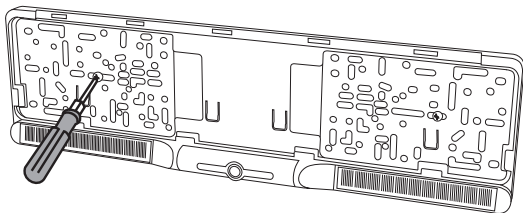
Das Solar Panel **13** sollte in der Regel ausreichend sein, um den Stromverbrauch der Rückfahrkamera **16** aufrecht zu halten. Wenn das Kamerabild auf dem Monitor **2** angezeigt wird, sehen Sie im rechten oberen Eck eine Batteriestatusanzeige.



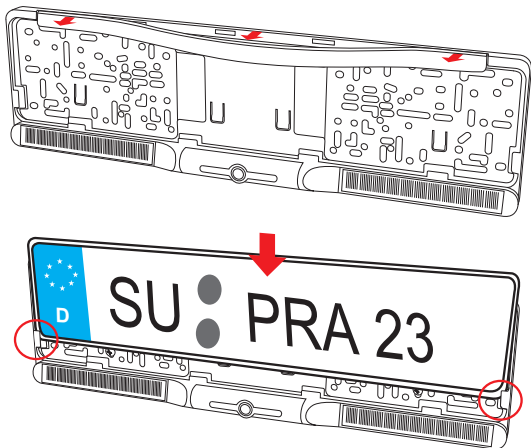
Steht das KFZ für einen längeren Zeitraum z.B. in einer Garage, oder auf einem Stellplatz ohne Sonneneinstrahlung, kann es notwendig sein, den Akku der Nummernschildhalterung erneut mit dem Ladekabel zu laden.

## Montage der Nummernschildhalterung

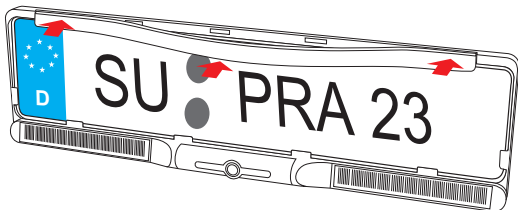
1. Entfernen Sie zunächst die alte Nummernschildhalterung und entnehmen Sie das Nummernschild.
2. Schrauben Sie nun die Nummernschildhalterung **1** mit Solar Panel **13** und Rückfahrkamera **16** an das KFZ.
  - Halten Sie die Nummernschildhalterung **1** mit der Rückfahrkamera **16** unten so an die dafür vorgesehene Stelle, dass die Bohrlöcher des alten Nummernschildes genutzt werden können.
3. Benutzen Sie die großen Schrauben **11** zum Befestigen der Nummernschildhalterung **1**. Nutzen Sie dafür das mitgelieferte Montagewerkzeug **9**.
  - Je nach Anzahl der vorhandenen Bohrlöcher können Sie die Nummernschildhalterung **1** mit 2 oder 4 Schrauben befestigen.



4. Nehmen Sie nun die obere Nummernschildabdeckung **12** ab. Diese ist mit 5 Klemmarretierungen aufgesteckt und kann durch leichtes nach oben ziehen abgenommen werden.



5. Setzen Sie nun das Nummernschild in die Nummernschildhalterung **1** und klippen Sie die obere Abdeckung **12** durch leichten Druck wieder an.



6. Richten Sie die Rückfahrkamera **16** erst nach der Installation des Monitors **2** aus.

## Installation des Monitors

Zur Installation des Monitors **2** werden 3 verschiedene Halterungen mitgeliefert:

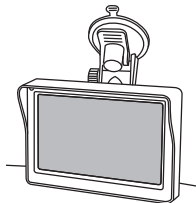
1. Saugnapfhalterung
2. Standfuß mit Klebepad
3. Klemmhalterung für einen Belüftungsschlit

Zur Befestigung der Saugnapfhalterung **3** oder dem Standfuß mit Klebepad **4** öffnen Sie die Sicherungsschraube mit Mutter an der Haltevorrichtung **23** mit dem mitgelieferten Montagewerkzeug **9**.

Befestigen Sie die gewünschte Halterung und ziehen Sie die Sicherungsschraube mit Mutter wieder fest an. Möchten Sie die Klemmhalterung für den Belüftungsschlit **5** nutzen, montieren Sie weder die Saugnapfhalterung **3** noch den Standfuß mit Klebepad **4**. Lassen Sie die Haltevorrichtung **23** dafür leer.

### Saugnapfhalterung

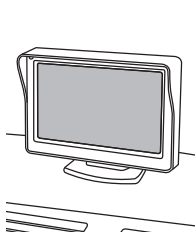
1. Zur Nutzung der Saugnapfhalterung **3** muss die Scheibe trocken und sauber sein.
2. Achten Sie beim Befestigen der Saugnapfhalterung **3** darauf, dass die Sicht des Fahrers nicht beeinträchtigt wird.
3. Pressen Sie den Saugnapf an die Scheibe und schließen Sie die Verriegelung der Saugnapfhalterung **3**, indem Sie die Verriegelung in Richtung Windschutzscheibe schließen.



4. Achten Sie bei Anbringen des Monitors darauf, dass der Berührungssensor **24** des Monitors zur besseren Bedienung nach oben zeigt.

## Standfuß mit Klebepad

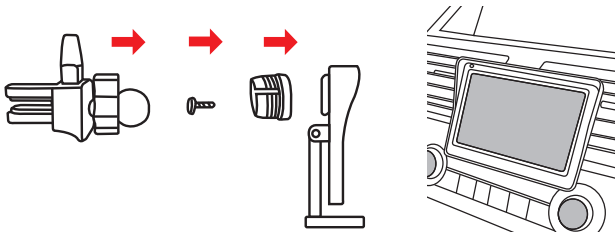
1. Die Fläche, auf der Sie den Standfuß mit Klebepad **4** befestigen möchten, muss staubfrei und trocken sein.
2. Entfernen Sie die Schutzfolie auf dem Klebepad.
3. Drücken Sie den Standfuß mit Klebepad **4** an der gewünschten Position leicht am Armaturenbrett fest.
4. Richten Sie den Blickwinkel des Monitors **2** ein.





## Klemmhalterung für den Belüftungsschlitze

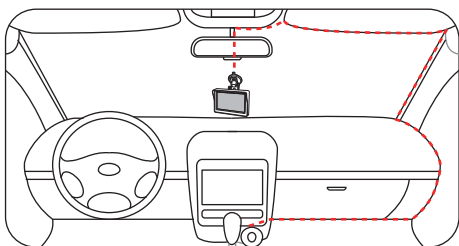
1. Öffnen Sie die Feststellschraube an der Kugelkopffassung.
2. Ziehen Sie den Kugelkopf aus der Kugelkopffassung.



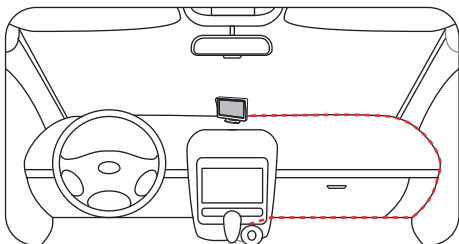
3. Stecken Sie die Kugelkopffassung auf die Fassung für die Klemmhalterung **19**. Achten Sie dabei auf das Kreuzmuster in der Fassung.
4. Befestigen Sie die Kugelkopffassung mit der kleinen Schraube **8** und dem Montagewerkzeug **9** an der Fassung für die Klemmhalterung für den Belüftungsschlitze **5**. Nutzen Sie hierzu das mittige Loch in der Kugelkopffassung, sowie das Schraubgewinde **18** in der Fassung für die Klemmhalterung **19**.
5. Stecken Sie den Kugelkopf wieder in die Kugelkopffassung und drehen Sie die Feststellschraube wieder zu.
6. Stecken Sie die Klemmhalterung für den Belüftungsschlitze **5** in einen geeigneten Belüftungsschlitze und fixieren Sie die Klemmhalterung durch Umlegen des Befestigungshebel in Position I oder II.
7. Achten Sie darauf, dass die Klemmhalterung für den Belüftungsschlitze fest sitzt, damit der Monitor **2** während der Fahrt nicht abfallen kann.

## Kabelführung zur Stromversorgung des Monitors

Bei Nutzung der Saugnapfhalterung **3** verlegen Sie das Stromkabel mit KFZ-Adapter entlang der Oberseite der Windschutzscheibe, der A-Säule des Beifahrersitzes und des Handschuhfachs und schließen Sie es dann an den Zigarettenanzünder und am Monitor **2** an.



Bei Nutzung des Standfuß mit Klebepad **4** oder der Klemmhalterung für den Belüftungsschlitz **5** verlegen Sie das Stromkabel mit KFZ-Adapter entlang der Unterseite der Windschutzscheibe, der A-Säule des Beifahrersitzes und des Handschuhfachs und schließen Sie es dann an den Zigarettenanzünder und am Monitor **2** an.





Achten Sie unbedingt darauf, dass das Stromkabel den Fahrer bei der Bedienung des Fahrzeuges nicht behindert.

Die Position des Zigarettenanzünders kann in verschiedenen Fahrzeugen unterschiedlich platziert sein. Nutzen Sie unbedingt einen gut zugänglichen Zigarettenanzünder.

## Einschalten des Monitors

Um den Monitor **2** zu aktivieren, berühren Sie bitte den Berührungssensor auf dem oberen Rand des Monitors **2**. Der Monitor **2** schaltet sich für eine Minute lang ein und geht danach automatisch wieder aus. Bei verschiedenen Fahrzeugen kann es notwendig sein, die Zündung des KFZ einzuschalten, um den Zigarettenanzünder zu aktivieren.

Beim Einschalten der Zündung wird der Monitor **2** automatisch aktiviert.

Um den Monitor manuell zu aktivieren, berühren Sie kurz den Berührungssensor **24** auf der Oberseite der Monitorumrandung.

Der Monitor **2** schaltet sich nach einer Minute automatisch ab. Sie können den Monitor **2** aber auch durch erneutes Berühren des Berührungssensors **24** abschalten.

Überprüfen Sie vor der ersten Fahrt, ob das Bild der Rückfahrkamera **16** den gewünschten Bildausschnitt anzeigt. Sie können die Rückfahrkamera **16** nach oben und unten ausgerichtet und somit die gewünschte Position einstellen. Die Rückfahrkamera **16** kann um 114° nach Oben und Unten ausgerichtet werden.

## Bedienen des Monitors

Wenn der Monitor **2** aktiviert wurde und das Bild der Rückfahrkamera **16** auf dem Display **25** angezeigt wird, drücken Sie kurz die Menü/OK Taste **21** auf der Rückseite des Monitors **2** um das Interface des Hauptmenüs anzuzeigen.

Es werden Ihnen 5 Untermenüs angeboten. Um ein Untermenü anzuwählen, nutzen Sie die +/- Tasten **20/22**. Um Ihre Auswahl zu bestätigen, drücken Sie die Menü/OK Taste **21** für 3 Sekunden. Um das Menü zu verlassen, drücken Sie die Menü/OK Taste **21** kurz.

Folgende Untermenüs und Optionen stehen zur Verfügung:



Pairing



Anzeigeparameter



Bildspiegelung



Hilfslinien



Firmware Informationen

### Pairing

Wird automatisch aktiviert, um die Rückfahrkamera **16** mit dem Monitor **2** zu verbinden.

## Anzeigeparameter

Folgende Optionen können zur Bildanzeige eingestellt werden

### 1. Helligkeit

Sie können die Helligkeit in 10 Stufen anwählen. 1 ist dabei die dunkelste Einstellung, 10 die hellste Einstellung.

### 2. Kontrast

Sie können den Kontrast in 10 Stufen anwählen. 1 ist dabei die niedrigste Einstellung, 10 die höchste Einstellung.

### 3. Farbeinstellung

Sie können die Farben in 10 Stufen anwählen. 1 ist dabei die niedrigste Einstellung, 10 die höchste Einstellung.

Wählen Sie die gewünschte Option mit den +/- Tasten **20** / **22** aus und bestätigen Sie Ihre Auswahl durch Drücken der Menü/OK Taste **21** für 3 Sekunden. Die gewählte Option wird nun gelb angezeigt und Sie können die Werte mit den +/- Tasten **20** / **22** individuell anpassen. Drücken Sie Menü/OK Taste **21** erneut, um wieder in die Optionauswahl zurück zu kehren. Wählen Sie wie beschrieben eine weitere Option, oder kehren Sie mit einem weiteren Druck auf die Menü/OK Taste **21** zurück zum Hauptmenü.

## Bildspiegelung

Zum Einstellen der gewünschten Spiegelung, wählen Sie im Hauptmenü die Option „Bildspiegelung“ und drücken die Menü/OK Taste **21** lange. Wählen Sie die gewünschte Variante mit den +/- Tasten **20** / **22** aus und bestätigen Sie Ihre Wahl durch kurzes Drücken der Menü/OK **21** Taste.

Die gewählte Spiegelung bleibt nach dem Ausschalten des Monitors aktiv.

## Hilfslinien

Es stehen 5 Varianten der Hilfslinien zum Einparken zur Verfügung. Zum Einstellen der gewünschten Hilfslinie, wählen Sie im Hauptmenü die Option „Hilfslinien“ und drücken die Menü/OK Taste **21** lange. Wählen Sie die gewünschte Variante mit den +/- Tasten **20**/**22** aus und bestätigen Sie Ihre Wahl durch kurzes Drücken der Menü/OK **21** Taste.

Um die Hilfslinien zu ein oder auszublenden, wählen Sie im Hauptmenü die Option „Hilfslinie“ und drücken Sie die Menü/OK Taste **21** kurz. Die eingestellte Hilfslinie erscheint auf dem Monitor und kann mit den +/- Tasten **20**/**22** ein- oder ausgeblendet werden.

## Firmware Informationen

Hier bekommen Sie die aktuell installierte Firmwareversion angezeigt.

## Monitoranzeige

Auf dem Monitor **2** wird nicht nur das aktuelle Livebild der Rückfahrkamera **16** angezeigt. Zusätzlich erhalten Sie noch Informationen über die Stärke des Kamerasignals, dem Akkustand der Rückfahrkamera **16** und eine Info bezüglich des Ladens via Solar Panel **13**.

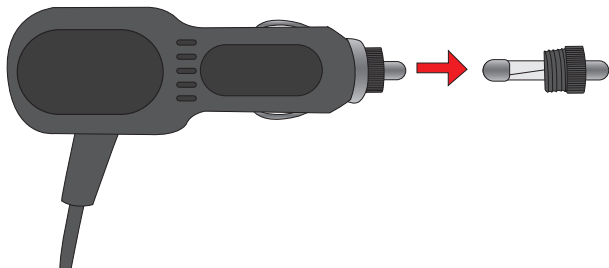
Sollte der Akku der Rückfahrkamera **16** leer sein, da das KFZ z.B. einen längeren Zeitraum in einer Garage stand, kann die Rückfahrkamera **16** sich nicht mit dem Monitor **2** verbinden und auf dem Monitor **2** erscheint eine Information in Form eines leeren Akkus auf dem Monitor.

## Stromkabel mit KFZ-Adapter

Das 12/24 V Stromkabel mit KFZ-Adapter **7** verfügt über einen USB-Anschluss **6**, um Ihre mobilen Geräte via USB zu laden. Verbinden Sie hierzu das USB Kabel des zu ladenden Gerätes mit dem USB-Anschluss **6**, während dieser im Zigarettenanzünder des KFZs steckt.

Bei manchen Fahrzeugen muss die Zündung eingeschaltet werden, um Strom auf den Zigarettenanzünder zu erhalten. Der USB-Anschluss **6** hat einen Ausgang von 5V, 2A.

Das Stromkabel mit KFZ-Adapter **7** ist mit einer Glassicherung „F3AL250V, 5 x 20mm“ abgesichert. Sollte das Stromkabel mit KFZ-Adapter **7** nicht funktionieren, bzw. der Monitor **2** nicht aktiviert werden kann, überprüfen Sie bitte zunächst die Sicherung. Drehen Sie hierzu die Spitze des KFZ-Adapters ab und wechseln Sie die Sicherung. Drehen Sie danach die Spitze des KFZ-Adapters wieder an.



## Fehlerbehebung

Eventuelle Softwareupdates sowie zusätzliche nützliche Informationen zu Ihrem Produkt finden Sie auf [Maginon.com](http://Maginon.com)

| <b>Problem</b>                                 | <b>Lösung</b>   |
|--|---|
| Monitor lässt sich nicht einschalten.          | Überprüfen Sie, ob der KFZ Adapter im Zigarettenanzünder sitzt und der Monitor mit dem Stromkabel verbunden ist. Notfalls die Sicherung des KFZ Adapters überprüfen |
| Rückfahrkamera zeigt keine Bild.               | Überprüfen Sie, ob der Akku der Rückfahrkamera noch geladen ist.  |
| Bild der Rückfahrkamera ist verschwommen.      | Überprüfen Sie, ob die Rückfahrkamera verschmutzt ist.  |
| Akku wird bei Sonneneinstrahlung nicht geladen | Reinigen Sie das Solar Panel  |



# Technische Daten

Modell: RC-300WS

## Rückfahrkamera

Videoauflösungen: 640p x 480p, 30 fps  
Stromversorgung: 3,7V  $\approx$  2100 mAh Li-Polymer Akku  
IP-Schutzart: IP 67 (nur Nummerschildhalterung mit Kamera und Solar)  
Bildwinkel: 135°  
Eingang: 5V  $\approx$  2A  
Energieverbrauch: im Betrieb ca. 3,7V  $\approx$  0,06 mA  
im Standby ca. 3,7V  $\approx$  0,06 mA

## Transmitter

Frequenzbereich: 2406 - 2476 MHz  
Maximale Sendestärke: 19 dBm  
Signalreichweite: ca. 17,5 m  
Betriebstemperatur: -10°C bis +60°C

## Monitor

Bildschirmdiagonale: 4,3" (10,9 cm)  
Displayauflösung: 480p x 272p  
Stromversorgung: 5V  $\approx$  450 mA

## KFZ Adapter

Eingang: 12/24V  $\approx$   
Ausgang: 5V  $\approx$  2A  
USB Ausgang: 5V  $\approx$  2A  
Sicherung: F3AL250V 5 x 20 mm



Design und technische Daten können ohne Ankündigung geändert werden.

## Hinweise zur EU-Konformitätserklärung

Hiermit erklärt die supra GmbH, dass der Funkanlagentyp „RC-300WS“ der Richtlinie 2014/53/EU entspricht.

Der vollständige Text der EU-Konformitätserklärung ist unter der folgenden Internetadresse verfügbar:



<https://downloads.magison.de/downloads/konformitaetserklaerung/>

**supra GmbH**

Denisstraße 28 a, 67663 Kaiserslautern, Deutschland

## Aufbewahrung

- Bei längerer Nichtbenutzung trennen Sie die Rückfahrkamera und die Zubehörteile von der Stromversorgung und bewahren Sie sie an einem sauberen und trockenen Ort, außerhalb der Reichweite von Kindern, auf.
- Zur Vermeidung von Transportschäden verpacken Sie die Rückfahrkamera im Falle eines Transportes in der Originalverpackung.

# Reinigung

## HINWEIS!

### Kurzschlussgefahr!

In das Gehäuse eingedrungenes Wasser kann einen Kurzschluss verursachen.

- Tauchen Sie die Rückfahrkamera oder die Zubehörteile niemals in Wasser.
- Achten Sie darauf, dass kein Wasser in das Gehäuseinnere gelangt.

## HINWEIS!

### Beschädigungsgefahr!

Unsachgemäßer Umgang mit der Rückfahrkamera kann zu Beschädigung führen.

- Verwenden Sie keine aggressiven Lösungs-/Reinigungsmittel, Bürsten mit Metall- oder Nylonborsten, sowie scharfe oder metallische Reinigungsgegenstände wie Messer, harte Spachtel und dergleichen. Diese können die Oberflächen beschädigen.

- Geben Sie die Rückfahrkamera keinesfalls in die Spülmaschine. Die Rückfahrkamera wird dadurch zerstört.
- 4. Entfernen Sie vor der Reinigung jegliche externe Stromversorgung von der Rückfahrkamera und den Zubehörteilen.
- 5. Trennen Sie alle Verbindungen.
- 6. Entfernen Sie die Batterien/Akkus falls vorhanden.
- 7. Wischen Sie die Rückfahrkamera und die Zubehörteile von außen mit einem leicht angefeuchteten Tuch ab. Lassen Sie die Rückfahrkamera und die Zubehörteile danach vollständig trocknen.

## Entsorgung

### Verpackung entsorgen



Entsorgen Sie die Verpackung sortenrein. Geben Sie Pappe und Karton zum Altpapier, Folien in die Wertstoff-Sammlung.

### Rückfahrkamera entsorgen

(Anwendbar in der Europäischen Union und anderen europäischen Staaten mit Systemen zur getrennten Sammlung von Wertstoffen)



#### **Altgeräte dürfen nicht in den Hausmüll!**

Sollte die Rückfahrkamera einmal nicht mehr benutzt werden können, so ist jeder Verbraucher **gesetzlich verpflichtet, Altgeräte getrennt vom Hausmüll**, z. B. bei einer Sammelstelle seiner Gemeinde/seines Stadtteils, abzugeben.

Damit wird gewährleistet, dass Altgeräte fachgerecht

verwertet und negative Auswirkungen auf die Umwelt vermieden werden. Deswegen sind Elektrogeräte mit dem nebenstehenden Symbol gekennzeichnet.

Alle mit dem Symbol gekennzeichneten Geräte unterliegen der Richtlinie 2012/19/EU.

## **Ordnungsgemäßes Entsorgen von Altbatterien.**

Vor der Entsorgung müssen die eingebauten Akkus zuerst entfernt und getrennt vom Gehäuse entsorgt werden. Batterien und Akkus dürfen nicht im Hausmüll entsorgt werden. Batterien niemals selbst ausbauen, da dies zu Verletzungen führen kann. Setzen Sie sich mit dem Händler in Verbindung, bei dem Sie das Gerät gekauft haben. Sie können das Gerät auch selbst zur Sammelstelle Ihrer Gemeinde bringen, welche für die ordnungsgemäße Entsorgung von elektrischen Geräten und Batterien zuständig ist. Akkus und Batterien tragen daher das nebenstehende Symbol.





**MAGINON**

# MAGINON

**supra** GmbH  
Denisstr. 28 a, 67663 Kaiserslautern,  
Deutschland

Maginion\_IM\_RC-300WS\_A6\_Home\_Delivery\_v1.00\_290922