

AMBIANO®

Stopcontact verwarming

SH-600B



3 Jaar
GARANTIE

KLANTENSERVICE

☎ **0900 0400.672**
(tarief: max. 0,50 €/per aanroep)

💻 **support-nl@protel-service.com**

ART.-NR.: 8977 2023

GEBRUIKSAANWIJZING



Dit product is alleen geschikt voor goed geïsoleerde ruimtes of occasioneel gebruik.

2023
8977

Inhoudsopgave

**Meegeleverd /
onderdelen van het apparaat** 4

Algemene informatie 5

Lees de gebruiksaanwijzing
en bewaar deze 5

Verklaring van de symbolen 5

Veiligheid 6

Beoogd gebruik 6

Veiligheidsrichtlijnen 7

Ingebruikname 14

Uitpakken en opstellen 14

Gebruik 14

Inschakelen van de verwarming
15

Temperatuurfunctie 15

Ventilatiefunctie 16

Timerfunctie 16

Verwarming uitschakelen 16

Beveiliging 17

Beveiliging tegen oververhitten
17

Beveiliging tegen omvallen 18

Onderhoud 18

Reinigen 18

Zoeken van storingen 20

Technische gegevens 22

**Informatievereisten voor
elektrische
verwarmingsapparaten** 23

Opbergen 25

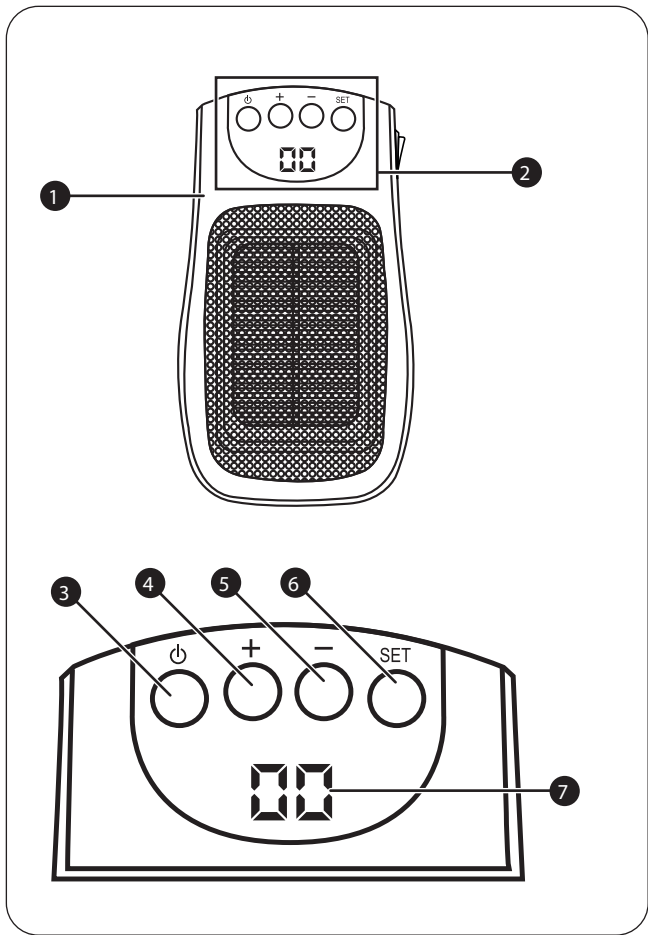
Transport 25

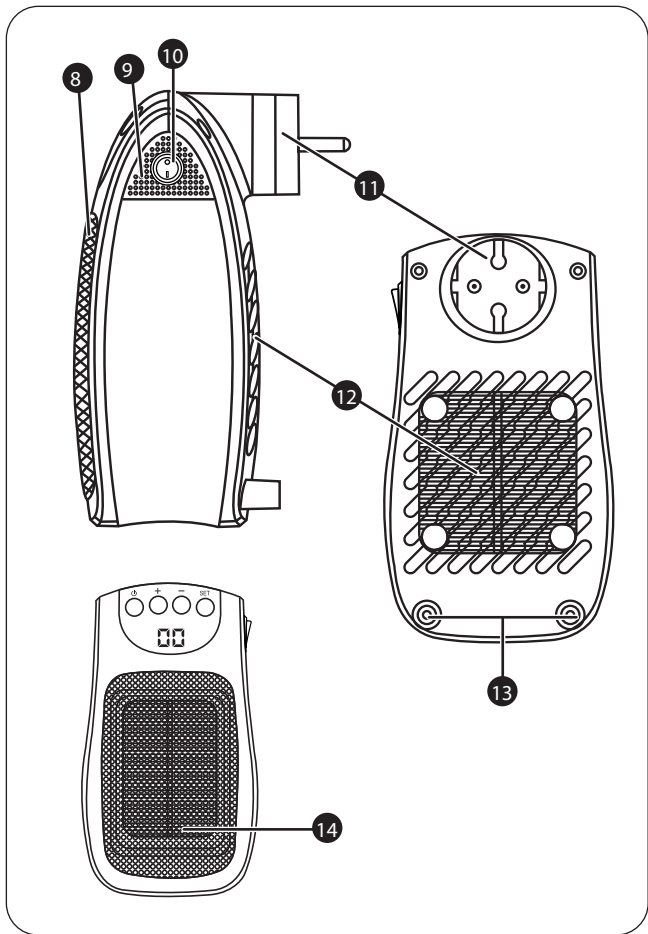
**Opmerking over de Europese
conformiteitsverklaring** 25

Verwijdering 26

Verpakking verwijderen 26

Verwijdering van oude
apparatuur 26





Meegeleverd / onderdelen van het apparaat

- 1 Elektrische verwarming
- 2 Bedieningspaneel met display
- 3 Aan-uitknop
- 4 Plus-knop
- 5 Min-knop
- 6 Set-knop
- 7 Display
- 8 Roosteropening
- 9 Handgreep
- 10 Voedingsschakelaar
- 11 Stekker
- 12 Ventilatieopeningen
- 13 Afstandshouder
- 14 Indicatielampje

Algemene informatie

Lees de gebruiksaanwijzing en bewaar deze



Deze gebruiksaanwijzing hoort bij deze Elektrische verwarming. Deze

gebruiksaanwijzing bevat belangrijke informatie over de ingebruikname en het gebruik. Met het oog op de duidelijkheid wordt de Elektrische verwarming hierna alleen "verwarming" genoemd.

Lees de gebruiksaanwijzing, in het bijzonder de veiligheidsaanwijzingen, zorgvuldig door voordat u de verwarming gebruikt. Het niet volgen van deze gebruiksaanwijzing kan leiden tot ernstig letsel of schade aan de verwarming.

De gebruiksaanwijzing is gebaseerd op de geldende normen en regels van de Europese Unie. Neem in het buitenland ook de landspecifieke richtlijnen en wetgeving in acht. Bewaar de gebruiksaanwijzing gedurende de verdere gebruiksduur. Als u de verwarming aan iemand anders doorgeeft, geef dan altijd deze bedieningshandleiding mee.

Deze gebruiksaanwijzing kan ook online worden gedownload via de volgende link.
<https://downloads.maginion.de/en/downloads/operation-manual/>

Verklaring van de symbolen

De volgende symbolen en trefwoorden worden gebruikt in deze gebruiksaanwijzing, op de verwarming of op de verpakking.



WAARSCHUWING!

Dit waarschuwingssymbool/-woord betekent een gevaar met een gemiddeld risico, dat wanneer het niet vermeden wordt, tot de dood of ernstig letsel kan leiden.

OPGELET!

Dit symbool/woord waarschuwt voor mogelijke materiële schade.



Dit symbool wijst op nuttige extra informatie voor de montage of voor het gebruik.



Dit product is conform beschermingsklasse II. Het product heeft een versterkte isolatie en hoeft daarom niet geaard te worden.

CE Conformiteitsverklaring (zie hoofdstuk "conformiteitsverklaring"): Met dit symbool gemarkeerde producten voldoen aan alle toepasselijke voorschriften van de Europese Economische Ruimte.



De fabrikant van dit product heeft de wettelijke heffingen voor de verwerking van oude stoffen vooraf voldaan. Daarom is de fabrikant niet verplicht verpakkingen kosteloos terug te nemen.



Dit symbool geeft aan dat oppervlakken van het product heet kunnen worden en niet mogen worden aangeraakt tijdens of kort na het gebruik.



Geteste veiligheid: Producten met dit symbool voldoen aan de eisen van de Duitse wet op de productveiligheid (ProdSG).

Veiligheid

Beoogd gebruik

De verwarming dient voor het verwarmen en ventileren van gesloten ruimtes. Het apparaat is alleen ontwikkeld voor huishoudelijk gebruik en is niet geschikt voor commercieel gebruik.

Het apparaat is bijzonder geschikt als extra verwarming. Als enige verwarming voor grotere ruimtes is het minder goed geschikt. Het apparaat is uitsluitend bedoeld om te worden gebruikt in een stopcontact.

Gebruik de verwarming alleen zoals beschreven in deze gebruiksaanwijzing. Elk ander gebruik geldt als oneigenlijk gebruik en kan leiden tot materiële schade

of zelfs persoonlijk letsel.
De verwarming is geen
speelgoed.

De fabrikant of leverancier
aanvaardt geen
aansprakelijkheid voor
schade die is ontstaan door
oneigenlijk of verkeerd
gebruik.

Veiligheidsrichtlijnen



WAARSCHUWING!

Gevaar voor elektrische schokken!

Een foutieve elektrische
installatie, te hoge
netspanning en een foutieve
omgang met een elektrisch
apparaat kunnen tot
elektrische schokken leiden.

- De verwarming mag
niet in water of andere
vloeistoffen gedompeld

worden of ermee in contact
komen.

- Gebruik het apparaat
daarom ook niet in de
buurt van bronnen van
vocht zoals een gootsteen
of buiten.
- In ruimtes met een
hoge luchtvochtigheid
(badkamers, sauna enz.)
alsook buiten mag de
verwarming niet gebruikt
worden.
- Sluit het apparaat aan op
een correct geïnstalleerd
stopcontact waarvan de
spanning overeenkomt
met de "technische
gegevens".
- Let erop dat het
stopcontact goed
toegankelijk is, zodat
u indien nodig snel de

- stekker kunt uittrekken.
- Gebruik de verwarming niet als het apparaat, het netsnoer of de stekker beschadigd zijn of wanneer het apparaat gevallen is.
 - Gebruik de verwarming niet met natte handen.
 - Trek de stekker uit het stopcontact wanneer u de verwarming niet gebruikt, voordat u het apparaat reinigt, transporteert of opbergt en wanneer tijdens de werking duidelijk een storing optreedt evenals bij onweer.
 - Gebruik geen verlengsnoer.
- Voer geen veranderingen aan het apparaat of het netsnoer uit. Laat reparaties alleen uitvoeren door een professionele servicedienst. Let ook op de meegeleverde garantievoorwaarden.
 - Als de verwarming, het netsnoer of de stekker beschadigd zijn, moet u deze laten repareren door de fabrikant of een professionele servicedienst om gevaar te vermijden.
 - Gebruik dit apparaat niet in de buurt van badkuipen, zwembaden, douches of andere objecten die water bevatten.
 - Gebruik de verwarming nooit met een verlengsnoer, een meervoudige stekker of

een adapter.

- **VOORZICHTIG:** Om gevaar door onbedoeld resetten van de beschermende temperatuurbegrenzer te vermijden mag het apparaat niet via een externe schakelinrichting zoals bijvoorbeeld een timer gevoed worden of met een stroomkring verbonden zijn die regelmatig door een ander apparaat in- en uitgeschakeld wordt.
- Bij uitvallen van het product als gevolg van statische ontladingen of stroomwisselingen moet u opnieuw starten.



WAARSCHUWING!

- **Gevaren voor kleine kinderen en personen met verminderde fysieke, sensorische of geestelijke capaciteiten (bijvoorbeeld (deels) gehandicapten, oudere personen met een beperking van hun fysieke en geestelijke capaciteiten) of gebrek aan ervaring en kennis (bijvoorbeeld grotere kinderen).**
- Dit apparaat kan door kinderen vanaf 8 jaar en door personen met verminderde lichamelijke, sensorische of geestelijke vaardigheden of gebrekkige ervaring en/of kennis worden gebruikt, als

zij onder toezicht staan of instructies over het veilige gebruik van het apparaat hebben ontvangen en de daaruit voortvloeiende gevaren hebben begrepen.

- Kinderen mogen niet spelen met het apparaat. De reiniging en het onderhoud mogen niet door kinderen zonder toezicht uitgevoerd worden.
- Houd kinderen onder 3 jaar uit de buurt van het apparaat, tenzij ze voortdurend onder toezicht staan.
- Kinderen vanaf 3 jaar en onder 8 jaar mogen het apparaat alleen in en uitschakelen, als ze onder toezicht staan of instructies over het

veilige gebruik van het apparaat gekregen hebben en de daaruit volgende gevaren begrepen hebben, op voorwaarde dat het apparaat op zijn normale plek geplaatst of geïnstalleerd is.

- Kinderen vanaf 3 jaar en onder 8 jaar mogen de stekker niet in het stopcontact steken, het apparaat niet regelen, reinigen en/of er onderhoud aan uitvoeren.
- **VOORZICHTIG:** Sommige delen van het product kunnen heel heet worden en verbrandingen veroorzaken. Er moet bijzonder opgepast worden, wanneer er kinderen en personen die beschermd moeten

worden, aanwezig zijn.

- Houd kinderen uit de buurt van verpakkingsmateriaal. Er bestaat verstikkingsgevaar wanneer dit verpakkingsmateriaal ingeslikt wordt. Let er ook op dat de verpakkingszak niet over het hoofd wordt getrokken.
- **WAARSCHUWING:** Gebruik dit verwarmingstoestel niet in kleine ruimten wanneer deze worden bewoond door personen die niet in staat zijn de ruimte zelfstandig te verlaten, tenzij er voortdurend toezicht is.



WAARSCHUWING!

Gevaar voor letsel!

Verkeerde omgang met de verwarming kan tot letsel leiden.

- Steek nooit vingers of voorwerpen in de ventilatieopeningen.
- Gebruik deze verwarming niet in kleine ruimten als daar personen in aanwezig zijn die niet zelfstandig de ruimte kunnen verlaten, behalve wanneer ze onder voortdurend toezicht staan.



WAARSCHUWING!

Verbrandings-, brand- en ontploffingsgevaar!

De verwarming wordt tijdens het gebruik heel warm.

- Gebruik het apparaat niet zonder toezicht.
- Gebruik het apparaat niet in de buurt van brandbare gassen, vloeistoffen of andere brandbare materialen. U mag de warmteblazer ook niet gebruiken in ruimten met ontploffingsgevaar.



WAARSCHUWING: Om oververhitting van de verwarming te vermijden mag het apparaat niet afgedekt worden. Dit symbool op het apparaat duidt erop dat het niet toegestaan is voorwerpen (bv. handdoeken, kleding enz.) over het apparaat of er direct voor te hangen.
Brandgevaar!

- **WAARSCHUWING:** Houd textiel, gordijnen of andere brandbare materialen ten minste 1 m van het verwarmingselement vandaan om het brandgevaar te verkleinen.

- Om brandgevaar uit te sluiten trekt u bij langere aanwezigheden bv. vakantie de stekker uit het stopcontact.
- Tijdens het gebruik wordt de verwarming warm. Laat het apparaat afkoelen, voordat u het reinigt, verplaatst of opbergt.
- Trek de stekker van het apparaat niet onmiddellijk na het uitschakelen ervan uit het stopcontact. Om het gevaar van aanraken van hete onderdelen te voorkomen, dient u minstens 3 minuten te wachten tot de temperatuur daalt.
- **WAARSCHUWING:** Gebruik het apparaat niet met een verlengsnoer of een

stekkerdoos. Gebruik het apparaat alleen met een vast geïnstalleerd stopcontact.

- Gebruik het apparaat nooit in een vochtige omgeving.
- Het verwarmingselement mag niet direct onder een stopcontact worden geplaatst.

OPGELET!

Gevaar voor beschadiging!

Het verkeerde gebruik van de verwarming kan leiden tot beschadiging van het apparaat.

- Let bij het plaatsen op een voldoende grote afstand tot sterke warmtebronnen zoals kookplaten, verwarmingsbuizen enz.

- Gebruik de verwarming niet in de buurt van tv- of radiotoestellen. Dit zou tot ontvangststoringen kunnen leiden.
- Gebruik voor het reinigen geen agressieve chemische reinigingsmiddelen, schuurmiddelen, harde sponzen, staalwol enz.

Ingebruikname

Uitpakken en opstellen

1. Neem de verwarming uit de verpakking en verwijder alle verpakkingsmaterialen.
2. Het bedieningspaneel met display en de bedieningstoetsen zijn voorzien van een beschermende folie tegen beschadigingen. Verwijder de folie vóór het eerste gebruik van de verwarming!
3. Controleer de verwarming vóór het gebruik op mogelijke transportschade.

Let bij het kiezen van een geschikte plek op het volgende:

- Plaats de verwarming niet in de onmiddellijke omgeving van vochtbronnen zoals bv. wasbekkens of badkuipen en gebruik het apparaat niet in de buurt van brandbare materialen, gassen of vloeistoffen.
- De afstand tot andere objecten moet in acht worden genomen: Blijf op minstens 1 m afstand van de luchtverhitter. De roosteropeningen mogen niet geblokkeerd of afgedekt zijn en de lucht moet vrij kunnen circuleren.

- Er mag geen verlengsnoer gebruikt worden.
 - Sluit de verwarming aan op een goed toegankelijk ingebouwd stopcontact.
 - De verwarming mag alleen rechtop (met het display naar boven) worden gebruikt. In elke andere positie kan het apparaat niet worden ingeschakeld.
4. Plaats het apparaat zo dat er zich geen personen, dieren en planten in het bereik van het apparaat bevinden en dat er geen warme lucht direct op mensen of objecten wordt gericht.

Gebruik

De bediening vindt plaats met het bedieningspaneel met display **2** op het apparaat.

1. Om het apparaat in te schakelen, zet u de voedingsschakelaar **10** in stand "I" en drukt u op de aan-/uitschakeltoets **3**.
2. Druk nogmaals op de aan-/uitschakeltoets **3** om het apparaat uit te schakelen.
3. Om het apparaat volledig te ontkoppelen van de stroomvoorziening **1** drukt u de aan-/uitschakeltoets **3** in stand "0".

Inschakelen van de verwarming

1. Steek het verwarmingsapparaat **1** in een geschikt en vrij toegankelijk stopcontact. Zet de voedingsschakelaar **10** op "I". Het controlelampje **14** licht rood op en blijft aan tot u de voedingsschakelaar **10** door nogmaals indrukken weer in stand "0" plaatst.
 2. Druk op de aan-/uitschakeltoets **3** om het verwarmingsapparaat in te schakelen. Op de display **7** verschijnt de laatst ingestelde temperatuur.
- Trek het verwarmingsapparaat **1** pas uit het stopcontact nadat u de voedingsschakelaar (10) op "0" hebt gezet. Als het verwarmingsapparaat **1** met de voedingsschakelaar **10** wordt uitgeschakeld of uit het stopcontact wordt getrokken, verschijnt bij volgend gebruik van het verwarmingsapparaat **1** de op de fabriek ingestelde temperatuur (25° Celsius).

Temperatuurfunctie

U kunt de temperatuur instellen **1** tussen 6° Celsius en 32° Celsius.

1. Steek het verwarmingsapparaat **1** in een vrij toegankelijk stopcontact en schakel het verwarmingsapparaat in met de voedingsschakelaar **10** en de aan-/uitschakeltoets **3**.
- De standaardtemperatuur (25°) of de laatst gekozen temperatuur verschijnt op het display **7**.
2. Druk op de plus-knop **4** om de temperatuur te verhogen. Met elke druk op de plus-knop **4** wordt de temperatuur 1° Celsius verhoogd.
3. Met de min-knop **5** kunt u de temperatuur in stappen van 1° Celsius verlagen.



De verwarming begint te werken als de omgevingstemperatuur lager is dan de ingestelde temperatuur.

Ventilatiefunctie

De ventilator van het verwarmingsapparaat heeft 2 verschillende vermogensniveaus die u op het verwarmingsapparaat **1** kunt instellen. Schakel daartoe het verwarmingsapparaat **1** in.

1. Druk eenmaal op de set-knop **6** om naar de instelling voor ventilatie te schakelen. Op het display staat "HH". Het apparaat staat in de hoogste ventilatiestand.
2. Met de plus-knop **4** en de min-knop **5** kunt u tussen de hoogste ventilatiestand (display toont "HH") en de laagste ventilatiestand (display toont "LL") wisselen.

Timerfunctie

De verwarming **1** is voorzien van een timer. Hiermee kunt u de verwarming **1** na een ingestelde tijd automatisch laten uitschakelen. U kunt de tijd instellen tussen 0 en 24 uur. De ingestelde tijd kunt u kiezen in uren.

1. Druk bij een ingeschakeld apparaat meerdere keren op de set-knop **6** tot in het display **7** een "0" knippert. Het apparaat staat nu in de timer-modus.
2. Druk op de plus-knop **4** om de uren van de timer in te stellen en

te verhogen.

- Druk op de min-knop **4** om de uren van de timer in te stellen en te verlagen.



Bij de eerste ingebruikname alsook bij het verwarmen kan er een lichte verbrandingsgeur optreden. Deze geur is afkomstig van stof dat zich in het apparaat opgehoopt heeft en verwarmd wordt.

De geur zal na een korte tijd verdwijnen. Ventileer bij de eerste ingebruikname de ruimte door de ramen te openen.

Verwarming uitschakelen

Om de verwarming uit te schakelen drukt u op de aan-uitknop **3**. Het display **7** gaat uit en het rode indicatielampje **14** blijft branden.

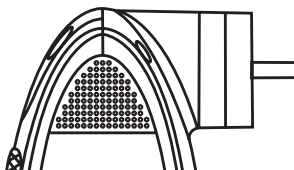
Om het verwarmingsapparaat volledig van het lichtnet te scheiden, schakelt u de voedingschakelaar **10** in stand "0". Let hier altijd op als u het verwarmingsapparaat **1** gedurende een langere periode niet gebruikt.



Na het uitschakelen blijft de ventilator nog enige tijd draaien om het apparaat te laten afkoelen.



Attentie: De ventilatorkachel is ook na het uitschakelen nog steeds zeer heet. Laat de luchtverhitter afkoelen voordat u de stekker uit het stopcontact haalt. Raak de luchtverhitter alleen aan met de bijgeleverde handgrepen **9**.



Beveiliging

Beveiliging tegen oververhitten

Eén beveiliging van de verwarming is de beveiliging tegen oververhitting die het apparaat beschermt en het brandgevaar moet verminderen. Daarbij is er geen sprake van een automatische stopfunctie of van een comfortfunctie.

De verwarming schakelt zichzelf bij oververhitting automatisch uit.

Om de verwarming na het activeren van de oververhittingsbeveiliging weer te kunnen gebruiken, voert u de volgende stappen uit:

1. Om het apparaat te laten afkoelen trekt u de stekker ca. 30 minuten uit het stopcontact.
2. Controleer of de verwarming vrij staat en niet afgedekt is. Plaats de verwarming zo dat de voor- en achterkant niet afgedekt worden.
3. Steek de stekker weer in het stopcontact en schakel de verwarming opnieuw in.

Beveiliging tegen omvallen

De beveiliging tegen omvallen omvat een veiligheidsinrichting die brandgevaar moet minimaliseren als de verwarming per ongeluk omvalt. Daarbij is er geen sprake van een automatische stopfunctie of van een comfortfunctie.

De verwarming moet altijd rechtop met het display naar boven worden gebruikt.

Door de beveiliging tegen omvallen wordt het apparaat uitgeschakeld, zodra het met enkele graden uit de verticale positie helt. De beveiliging tegen omvallen wordt ook geactiveerd, als het apparaat opgetild wordt, bv. als het tijdens de werking wordt getransporteerd.

Als de verwarming weer horizontaal staat, kan het apparaat opnieuw worden ingeschakeld en normaal gebruikt worden.

Onderhoud

Reinigen



Gevaar voor elektrische schokken!

Vochtigheid kan tot een elektrische schok leiden.

- De verwarming mag niet in water of andere vloeistoffen gedompeld worden of ermee in contact komen.
Trek de stekker uit het stopcontact voordat u de verwarming reinigt.



Verbrandingsgevaar!

De verwarming kan tijdens het gebruik heel heet worden.

- Trek de stekker uit het stopcontact en laat de verwarming afkoelen, voordat u het apparaat reinigt.



Gevaar voor beschadiging!

Het verkeerde gebruik van de verwarming kan leiden tot beschadiging van het apparaat.

- Gebruik in geen geval harde, krassende of schurende reinigingsmiddelen om de verwarming te reinigen. Hierbij zou het oppervlak beschadigd kunnen worden.
- Veeg het apparaat schoon met een zachte doek.
- De rasteropeningen kunt u met een stofpenseel of met de stofzuiger reinigen. Let er daarbij op dat er geen stof binnen in het apparaat komt.
- Bewaar de verwarming bij langere perioden van niet-gebruik op een droge plek die niet toegankelijk is voor kinderen.

Zoeken van storingen

Mogelijke oorzaken	Probleemoplossing
Apparaat werkt niet	<ul style="list-style-type: none">• Controleer of de stekker in een juist stopcontact zit.• Controleer of de voedingsschakelaar zich in stand "I" bevindt.• Controleer of de oververhittingsbeveiliging geactiveerd is. Laat het apparaat afkoelen.• De beveiliging tegen omvallen is geactiveerd. Controleer of het apparaat rechtop staat met het display naar boven.• De kamertemperatuur is hoger dan de ingestelde temperatuur. Stel een hogere temperatuur in.• De ingestelde temperatuur werd bereikt. Controleer de temperatuurweergave op het display en stel een hogere temperatuur in.
De verwarming schakelt zichzelf uit	<ul style="list-style-type: none">• De ingestelde tijd is verstreken.• De ingestelde tijd is bereikt.• De ingestelde temperatuur werd bereikt. Controleer de temperatuurweergave op het display en stel een hogere temperatuur in.

<p>De verwarming wordt vanzelf ingeschakeld</p>	<ul style="list-style-type: none">• De gemeten kamertemperatuur is onder de ingestelde temperatuur gezakt en de verwarming wordt automatisch ingeschakeld om de kamer weer te verwarmen tot de ingestelde temperatuur. Geen fout.
<p>De verwarming wordt niet uitgeschakeld of laat zich niet bedienen zoals het moet</p>	<ul style="list-style-type: none">• Wend u tot een servicecentrum:

Technische gegevens

Model:	SH-600B
Voedingsspanning:	220-240 V~, 50 Hz
Vermogen:	600 W
Laagste stand:	0,5 kW
Hoogste stand:	0,6 kW
Timerfunctie:	24 h
Beschermingsklasse:	II
Instelbaar temperatuurbereik:	6-32 °C
Omgevingsvoorwaarden temperatuur:	0 °C tot +35 °C
Luchtvochtigheid:	tot maximaal 85 % (relatief)
Nominaal verwarmingsvermogen P_{nom} :	0,6 kW
Verwarmingsniveaus in watt:	500 W / 600 W
Hulpstroomverbruik in standbytoestand:	0,00063 kW
Geluidsniveau in dB (A):	< 64 dB
Regelingsopties:	Kamertemperatuurcontrole met bedrijfstijdsbegrenzing
Afmetingen:	90 x 98 x 160 mm
Gewicht:	355 g

Informatievereisten voor elektrische verwarmingsapparaten

Modelnummer: SH-600B			
Aanduiding	Symbol	Waarde	Eenheid
Verwarmingsvermogen			
Nominaal verwarmingsvermogen	P_{nom}	0,6	kW
Minimaal verwarmingsvermogen (indicatief)	P_{min}	0,5	kW
Maximaal permanent verwarmingsvermogen	$P_{\text{nom C}}$	0,6	kW
Stroomverbruik			
Bij nominaal verwarmingsvermogen	e_{max}	N/A	kW
Bij minimaal verwarmingsvermogen	e_{min}	N/A	kW
In standbymodus	e_{SB}	N/A	kW

Type warmte-input (één kiezen)	
Aanduiding	Eenheid
Handmatige verwarmingsregeling, met geïntegreerde thermostaat	Nee
Handmatige warmteregeling met kamer- en/of buitentemperatuurterugvoer	Nee

Elektronische warmteregeling met kamer- en/of buitentemperatuurterugvoer	Nee
Door ventilator ondersteunde warmteafgifte	Ja
Type verwarmingsvermogen/kamertemperatuurregeling (één kiezen)	
Verwarmingsvermogen van één niveau en geen kamertemperatuurregeling	Nee
Twee of meer instelbare niveaus, geen kamertemperatuurregeling	Nee
Met mechanische thermostaat kamertemperatuurregeling	Nee
Met elektronische kamertemperatuurregeling	Ja
Elektronische kamertemperatuurregeling met dagtimer	Nee
Elektronische kamertemperatuurregeling met weektimer	Nee
Verdere besturingsmogelijkheden	
Kamertemperatuurregeling, met aanwezigheidsherkenning	Nee
Kamertemperatuurregeling, met herkenning van open ramen	Nee
Met regelingsmogelijkheid vanaf afstand	Nee
Met adaptieve startbesturing	Nee
Met werkingstijdbegrenzing	Nee
Met zwarte gloeilampsensor	Nee

Opbergen

Wanneer u het apparaat niet gebruikt, koppel het dan los van het stroomnet en bewaar het op een schone en droge plek buiten bereik van kinderen.

Transport

1. Draag het apparaat altijd aan de daarvoor voorziene draaghendel **5**.
2. Zorg ervoor dat het apparaat alleen rechtop getransporteerd wordt.
3. Bescherm het apparaat tegen stoten en sterke trillingen die in het bijzonder bij het transport in voertuigen optreden. Bescherm het apparaat tegen verschuiven en vallen.

Opmerking over de Europese conformiteitsverklaring

Hiermee verklaart **supra** GmbH dat dit apparaat "Quigg SH-600B" aan de volgende richtlijnen voldoet:

2014/35/EU

Laagspanningsrichtlijn



2014/30/EU EMC-richtlijn

2009/125/EG EuP-richtlijn

2011/65/EU RoHS-richtlijn

De volledige tekst van de Europese conformiteitsverklaring is te vinden op het volgende internetadres:

<https://downloads.maginon.de/en/downloads/conformity/>

supra GmbH

Denisstr. 28 a

67663 Kaiserslautern, Duitsland

Verwijdering

Verpakking verwijderen



Verwijder de verpakking gescheiden. Gooi alle kartonsoorten bij het oud papier en folies bij het recyclebaar afval.

Verwijdering van oude apparatuur

(Geldt in de Europese Unie en andere Europese landen met een systeem voor de gescheiden inzameling van recyclebaar afval.)



Gooi oude apparaten niet weg met het huishoudelijk afval!

Als het apparaat niet meer gebruikt wordt, is elke gebruiker wettelijk verplicht oude apparaten gescheiden van het huishoudelijk afval af te voeren, door het bv. af te geven bij een verzamelpunt van de gemeente of de buurt. Daarmee wordt gewaarborgd dat oude apparatuur deskundig wordt gerecycled en negatieve effecten op het milieu worden vermeden. Elektrische apparaten zijn daarom voorzien van het symbool hiernaast.

KLANTENSERVICE

 **0900 0400.672**
(tarief: max. 0,50 €/per aanroep)

 **support-nl@protel-service.com**

ART.-NR.: 8977 2023

© Copyright

Herdruk of vermenigvuldigen(ook gedeeltelijk) alleen met toestemming van:

supra GmbH,
Denisstr. 28 a, 67663 Kaiserslautern,
Duitsland

Geïmporteerd door
supra GmbH,
Denisstr. 28 a, 67663 Kaiserslautern,
Duitsland