

MAGINON

Quality products for Life.

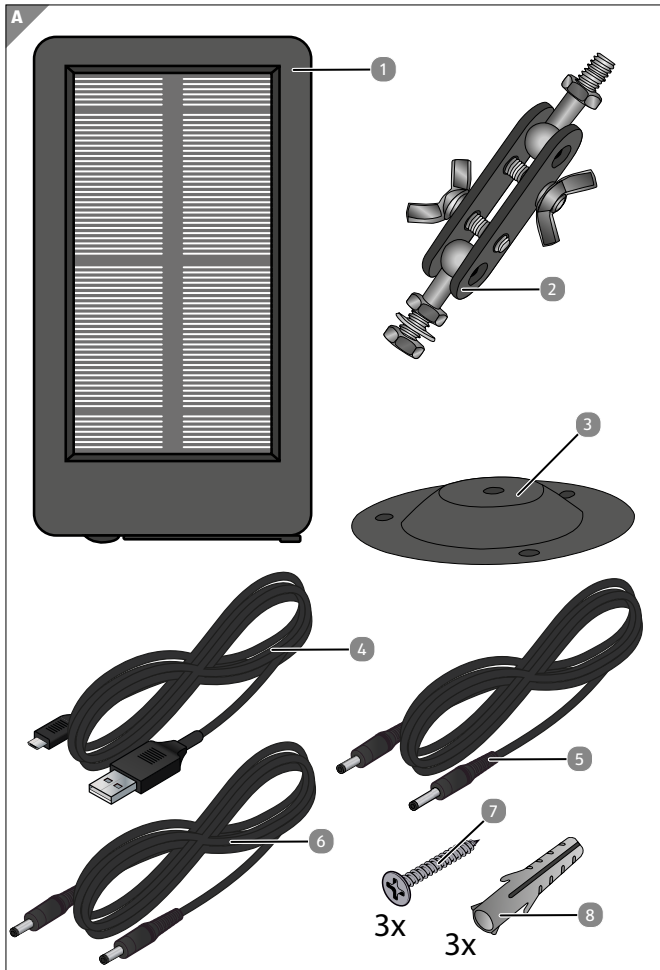
SP-1

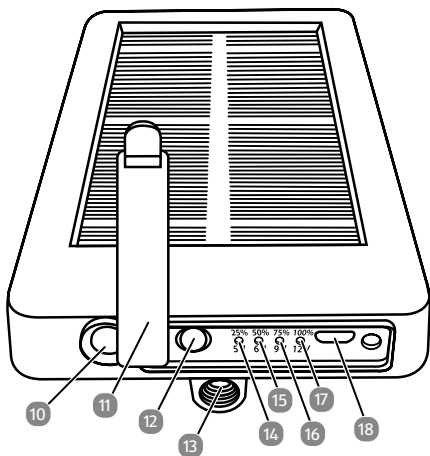
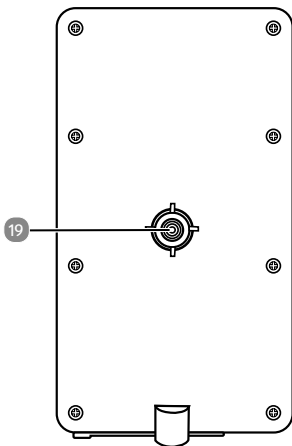
Solarpanel



Bedienungsanleitung

MAGINON



B**C**

Lieferumfang/Geräteteile

- 1 Maginon Solarpanel SP-1
- 2 Montagehalterung
- 3 Montageplatte
- 4 Micro-USB-Ladekabel
- 5 Ladekabel (Solarpanel - Wildkamera)
- 6 Ladekabel (Solarpanel - andere Geräte)
- 7 Schrauben, 3x
- 8 Dübel, 3x
- 9 Solarpanel
- 10 Anschluss
- 11 Abdeckung
- 12 Einstell-Knopf
- 13 1/4" Gewinde (Unterseite)
- 14 LED-Anzeige 5V / 25%
- 15 LED-Anzeige 6V / 50%
- 16 LED-Anzeige 9V / 75%
- 17 LED-Anzeige 12V / 100%
- 18 Micro-USB-Ladeanschluss
- 19 1/4" Gewinde (Rückseite)

Inhaltsverzeichnis

Übersicht	3
Lieferumfang/Geräteteile	5
Vorwort	7
Allgemeines	8
Anleitung lesen und aufbewahren.....	8
Zeichenerklärung.....	8
Bestimmungsgemäßer Gebrauch	10
Sicherheit	10
Sicherheitshinweise.....	10
Inbetriebnahme	15
Verpackungsinhalt prüfen	15
Montagehalterung montieren.....	16
Montagehalterung verwenden.....	17
Solarpanel vorbereiten	17
Laden des Solarpanel via Netzadapter	18
Laden des Solarpanel mit Sonnenlicht.....	18
Die Akkustatusanzeige-LEDs.....	19
Einstellen der gewünschten Ausgangsleistung.....	19
Maginon Wildkameras mit dem Solarpanel laden.....	20
Reinigung des Solarpanel	20
Aufbewahrung	23
Technische Daten	24
Vereinfachte EU- Konformitätserklärung	25
Entsorgung	26
Verpackung entsorgen	26
Altgerät entsorgen.....	26

Vorwort

Liebe Kundin, lieber Kunde,

herzlichen Glückwunsch zum Kauf eines qualitativ hochwertigen MAGINON Produktes.

Sie haben sich für ein modernes Solarpanel mit guter technischer Ausstattung und entsprechendem Zubehör entschieden, das sich besonders einfach bedienen lässt.

Auf das Solarpanel haben Sie zwei Jahre Garantie. Falls das Solarpanel einmal defekt sein sollte, benötigen Sie die beigefügte Garantiekarte und Ihren Kassenbon. Bewahren Sie diese zusammen sorgfältig auf.

Impressum

Herausgeber:

supra

Foto-Elektronik-Vertriebs-GmbH

Denisstr. 28A

67663 Kaiserslautern

Deutschland

Allgemeines

Anleitung lesen und aufbewahren



Diese Bedienungsanleitung gehört zu dem Solarpanel SP-1 (im Folgenden nur „Solarpanel“ genannt). Sie ist fester Bestandteil des Produktes und enthält wichtige Informationen zur Inbetriebnahme, Handhabung und Entsorgung.

Lesen Sie die Bedienungsanleitung, insbesondere die Sicherheitshinweise, sorgfältig durch, bevor Sie das Solarpanel verwenden. Die Nichtbeachtung dieser Bedienungsanleitung kann zu schweren Verletzungen oder zu Schäden am Solarpanel führen.

Die Bedienungsanleitung basiert auf den in der Europäischen Union gültigen Normen und Regeln. Beachten Sie im Ausland auch landesspezifische Richtlinien und Gesetze.

Bewahren Sie die Bedienungsanleitung für die weitere Nutzung auf. Wenn Sie das Solarpanel an Dritte weitergeben, geben Sie unbedingt diese Bedienungsanleitung mit.

Zeichenerklärung

Die folgenden Symbole und Signalworte werden in dieser Bedienungsanleitung, auf dem Gerät oder auf der Verpackung verwendet.



Dieses Signalsymbol/-wort bezeichnet eine Gefährdung mit einem hohen Risikograd, die, wenn sie nicht vermieden wird, den Tod oder eine schwere Verletzung zur Folge hat.

 **WARNUNG!**

Dieses Signalsymbol/-wort bezeichnet eine Gefährdung mit einem mittleren Risikograd, die, wenn sie nicht vermieden wird, den Tod oder eine schwere Verletzung zur Folge haben kann.

 **VORSICHT!**

Dieses Signalsymbol/-wort bezeichnet eine Gefährdung mit einem niedrigen Risikograd, die, wenn sie nicht vermieden wird, eine geringfügige oder mäßige Verletzung zur Folge haben kann.

HINWEIS!

Dieses Signalwort warnt vor möglichen Sachschäden.



Dieses Symbol gibt Ihnen nützliche Zusatzinformationen zum Zusammenbau oder zum Betrieb.



Konformitätserklärung (siehe Kapitel „Konformitätserklärung“): Mit diesem Symbol gekennzeichnete Produkte erfüllen alle anzuwenden den Gemeinschaftsvorschriften des Europäischen Wirtschaftsraums.



Produkte die mit diesem Zeichen versehen sind werden mit Gleichstrom betrieben.



Dieses Symbol zeigt Ihnen das Sie vor Inbetriebnahme des Gerätes die Bedienungsanleitung lesen sollten.

IP54

Das Solarpanel ist in fest verschlossenem Zustand gegen Staub und Spritzwasser geschützt und kann im Außenbereich eingesetzt werden.

Bestimmungsgemäßer Gebrauch

Das Solarpanel ist ausschließlich zum Laden von Maginon Wildkameras konzipiert. Dieses ist ausschließlich für den Privatgebrauch bestimmt und nicht für den gewerblichen Gebrauch geeignet.

Verwenden Sie das Solarpanel nur wie in dieser Bedienungsanleitung beschrieben. Jede andere Verwendung gilt als nicht bestimmungsgemäß und kann zu Sachschäden führen.

Dieses Solarpanel ist ein Gerät der Informationselektronik. Das Solarpanel darf unter keinen Umständen verändert werden. Schäden aufgrund nicht bestimmungsgemäßer Anwendung trägt alleine der Anwender

Sicherheit

Sicherheitshinweise

- Prüfen Sie vor jeder Anwendung ob das Solarpanel sichtbare Schäden aufweist oder das USB Kabel defekt ist. In diesem Fall verwenden Sie das Solarpanel nicht.
- Wenn das Solarpanel oder das Gehäuse beschädigt ist, muss es durch den Hersteller oder seinen Kundendienst oder eine ähnlich qualifizierte Person ersetzt werden, um Gefährdungen zu vermeiden.

- Öffnen Sie das Gehäuse nicht, sondern überlassen Sie die Reparatur Fachkräften. Wenden Sie sich dazu an eine Fachwerkstatt. Bei eigenständig durchgeführten Reparaturen, unsachgemäßem Anschluss oder falscher Bedienung sind Haftungs- und Garantieansprüche ausgeschlossen.
- Bei Reparaturen dürfen nur Teile verwendet werden, die den ursprünglichen Gerätedaten entsprechen. In diesem Solarpanel befinden sich elektrische und mechanische Teile, die zum Schutz gegen Gefahrenquellen unerlässlich sind.
- Tauchen Sie weder das Solarpanel noch Zubehör in Wasser oder andere Flüssigkeiten.
- Fassen Sie das Solarpanel und das USB Kabel niemals mit feuchten Händen an.
- Verwenden Sie das USB-Kabel nie als Tragegriff.

 **WARNUNG!****Explosionsgefahr!**

Das Solarpanel darf nicht übermäßiger Wärme wie Feuer oder Ähnlichem ausgesetzt werden, es besteht Explosionsgefahr.

- Halten Sie das Solarpanel von Kindern fern.
- Schließen Sie das Solarpanel nicht kurz.
- Schlagen oder stechen Sie nicht in das Solarpanel. Die Akkusäure könnte auslaufen und zu starken Verätzungen führen. Falls Sie mit der Akkusäure in Kontakt gekommen sind, suchen Sie sofort ärztliche Hilfe auf.
- Verwenden Sie das Solarpanel niemals in Umgebungen mit explosiven oder entflammbar Materialien. Es besteht Feuer- und Explosionsgefahr.

- Wenn Sie vermuten, dass Erwachsene oder ihr Kind mit der Säure des Akkus in Kontakt gekommen sind, suchen Sie sofort ärztliche Hilfe auf.
- Beachten Sie die Nutzungseinschränkungen bzw. Nutzungsverbote für batterie- / akkubetriebene Geräte an Orten mit gesonderter Gefahrenlage, wie z.B. Tankstellen, Flugzeugen, Krankenhäusern, usw.
- Werfen Sie das Solarpanel nicht in offenes Feuer.
- Eine unsachgemäße Handhabung von Lithium Ionen Akkus kann zu Feuer, Explosionen und sonstigen Verletzungen führen. Zudem können gefährliche Substanzen austreten.
- Bei Verwendung eines USB-Netzteils (nicht im Lieferumfang enthalten) schließen Sie das Solarpanel nur an eine gut zugängliche Steckdose an, damit Sie das Solarpanel bei einem Störfall schnell vom Stromnetz trennen können
- Werfen Sie das Solarpanel und das USB Kabel nie in offenes Feuer und halten Sie das Solarpanel und das USB Kabel von heißen Flächen fern.
- Stellen Sie keine mit Flüssigkeit gefüllten Gegenstände wie Vasen oder offene Getränke auf oder neben das Gerät.
- Das Solarpanel darf niemals über den USB Anschluss aufgeladen werden und zeitgleich zum Laden weiterer Geräte verwendet werden.
- Lagern Sie das Solarpanel nie so, dass sie herunterfallen kann.
- Es dürfen keine Gegenstände in das Solarpanel gesteckt werde.
- Schalten Sie das Solarpanel immer aus, wenn Sie diese nicht nutzen, reinigen, oder wenn eine Störung auftritt. Bei Verwendung eines USB-Netzteils (nicht im Lieferumfang) ziehen Sie dieses unverzüglich aus der Steckdose. Zudem sollten Sie die angeschlossenen

Geräte aus dem USB Port ziehen. Benutzen Sie das Solarpanel nicht mehr falls Sie Brandgeruch, oder eine Rauchentwicklung feststellen.

 **WARNUNG!**

Gefahren für Kinder und Personen mit verringerten physischen, sensorischen oder mentalen Fähigkeiten (beispielsweise teilweise Behinderte, ältere Personen mit Einschränkung ihrer physischen und mentalen Fähigkeiten) oder Mangel an Erfahrung und Wissen (beispielsweise ältere Kinder).

- Dieses Solarpanel kann von Kindern ab acht Jahren und darüber sowie von Personen mit verringerten physischen, sensorischen oder mentalen Fähigkeiten oder Mangel an Erfahrung und Wissen benutzt werden, wenn sie beaufsichtigt oder bezüglich des sicheren Gebrauchs des Solarpanel unterwiesen wurden und die daraus resultierenden Gefahren verstehen. Kinder dürfen nicht mit dem Solarpanel spielen. Reinigung und Benutzerwartung dürfen nicht von Kindern ohne Beaufsichtigung durchgeführt werden.
- Halten Sie Kinder jünger als acht Jahre von dem Solarpanel fern.

 **GEFAHR!**

Erstickungsgefahr!

Verpackungsmaterial ist kein Spielzeug. Lassen Sie Kinder nicht mit der Verpackungsfolie spielen. Kinder können sich beim Spielen darin verfangen und ersticken.

HINWEIS!

Beschädigungsgefahr!

Unsachgemäßer Umgang mit dem Solarpanel kann zu Beschädigungen am Solarpanel führen.

- Stellen Sie das Solarpanel auf einer gut zugänglichen, ebenen, trockenen, hitzebeständigen und ausreichend stabilen Arbeitsfläche auf. Stellen Sie das Solarpanel nicht an den Rand oder an die Kante der Arbeitsfläche.
- Vermeiden Sie einen Hitzestau, indem Sie das Solarpanel nicht mit etwas abdecken. Durch die daraus entstehende Hitze kann das Solarpanel beschädigt werden.
- Setzen Sie das Solarpanel niemals hoher Temperatur (Heizung, Feuer, etc.) aus.
- Setzen Sie das Solarpanel nie extremer Hitze aus. Dies gilt insbesondere für eine Lagerung im Auto. Bei längerer Standzeit entstehen extreme Temperaturen im Innenraum und Handschuhfach.
- Bringen Sie das Solarpanel nicht mit heißen Teilen in Berührung.
- Tauchen Sie das Solarpanel zum Reinigen niemals in Wasser und verwenden Sie zur Reinigung keinen Dampfreiniger. Das Solarpanel kann sonst beschädigt werden.
- Behandeln Sie das Solarpanel sorgfältig. Es kann durch Stöße, Schläge oder Fall auf geringer Höhe zu Beschädigungen an dem Solarpanel kommen.
- Öffnen, verändern oder modifizieren Sie das Solarpanel nicht und stecken Sie keine metallischen Gegenstände oder Drähte in das Solarpanel.
- Laden Sie das Solarpanel nicht auf, während Sie ein anderes Gerät aufladen.

Inbetriebnahme

Verpackungsinhalt prüfen

Überprüfen Sie, ob der unten aufgeführte Inhalt der Verpackung vollständig ist:

Solarpanel

Wandhalterung

Micro USB Ladekabel

Bedienungsanleitung

2 x Ladekabel

Garantieunterlagen

 **WARNUNG!**

Erstickungsgefahr!

Verpackungsmaterial ist kein Spielzeug. Halten Sie Kunststofffolien und -beutel sowie die Verpackung von Babys und Kleinkindern fern, es besteht Erstickungsgefahr.

- Entsorgen Sie gleich das Verpackungsmaterial, so dass sich keine Babys oder Kleinkinder verletzen können.

HINWEIS!

Beschädigungsgefahr!

Wenn Sie die Verpackung unvorsichtig mit einem scharfen Messer oder anderen spitzen Gegenständen öffnen, kann das Solarpanel schnell beschädigt werden.

1. Gehen Sie beim Öffnen sehr vorsichtig vor.
2. Nehmen Sie das Solarpanel aus der Verpackung.
3. Prüfen Sie, ob die Lieferung vollständig ist (siehe Abb. A).
4. Prüfen Sie, ob das Solarpanel oder die Einzelteile Schäden aufweisen. Ist dies der Fall, benutzen Sie das Solarpanel

nicht. Wenden Sie sich an den Hersteller über die auf der Garantiekarte angegebene Serviceadresse.

Montagehalterung montieren

Bauen Sie die Montagehalterung wie folgt zusammen:

(A) Stativschraube

(B) Kontermutter des Solarpanel

(C) Gelenkschrauben

(D) Mittelstück

(E) Kontermutter der Montageplatte

(F) Arretierungsschraube

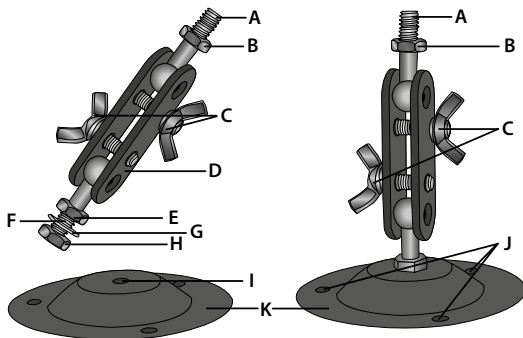
(G) Unterlegscheibe

(H) Feststellmutter

(I) Arretierungsöffnung

(J) Bohr- und Befestigungslöcher

(K) Montageplatte



- Lösen Sie vom Mittelstück **(D)** die Feststellmutter **(H)** und entnehmen Sie die Unterlegscheibe **(G)**.
- Stecken Sie die Arretierungsschraube **(F)** durch die Arretierungsöffnung **(I)**. Legen Sie die Unterlegscheibe **(G)** von unten auf die Arretierungsschraube **(F)** auf.
- Fixieren Sie die Montageplatte **(K)** von unten mit der Feststellmutter **(H)**.

- Ziehen Sie die Kontermutter **(E)** fest.
- Bevor Sie die Montagehalterung **(2)** an einer Wand montieren, stellen Sie sicher, dass alle vorhandenen Schrauben fest angezogen sind.
- Die Demontage erfolgt in umgekehrter Reihenfolge der Montage.

Montagehalterung verwenden

- Markieren Sie die Bohrlöcher, in dem Sie die Montageplatte **(3)** an den gewünschten Montageort halten und die Löcher z.B. mit einem Stift anzeichnen.
- Zum Bohren benötigen Sie bei einer Montage auf Stein oder Beton einen 6 mm Steinbohrer.
- Stecken Sie die Dübel **(8)** bündig in die Bohrlöcher ein.
- Verschrauben Sie die Montagehalterung **(2)** anschließend mit den Schrauben **(7)**.
- Setzen Sie das Solarpanel **(1)** mit dem Stativgewinde **(13)** / **(19)** auf die Stativschraube **(A)** und schrauben Sie das Solarpanel ein Stück weit (ca. 3 Umdrehungen) ein.
- Fixieren Sie das Solarpanel **(1)** mit der Kontermutter **(B)**.
- Lösen Sie die Gelenkschrauben **(C)** und richten Sie das Solarpanel wie gewünscht aus.
- Ziehen Sie die Gelenkschrauben **(C)** fest.

Solarpanel vorbereiten

- Entfernen Sie das Verpackungsmaterial und sämtliche Schutzfolien.

Laden des Solarpanel via Netzadapter

Laden Sie den Akku vollständig auf, bevor Sie das Solarpanel **1** verwenden. Die Ladezeit des Akkus ist abhängig von der gewählten Ladequelle und ihrer Ausgangsleistung.

Verwenden Sie das nur mitgelieferte Micro-USB-Ladekabel **4**. Schließen Sie das Kabel an den Micro-USB-Ladeanschluss **18** an. Das andere Ende des Kabels mit einem Netzladegerät (optional, nicht im Lieferumfang enthalten) oder einem Autoladegerät (optional, nicht im Lieferumfang enthalten) verbinden.



Verwenden Sie zum Laden des Solarpanel nur Netzteile mit einer Ausgangsspannung von 5V und einem Ausgangsstrom von mindestens 1A.

Laden des Solarpanel mit Sonnenlicht

Sie können das Solarpanel durch Sonnenbestrahlung aufladen. Stellen Sie sicher, dass das Solarpanel genug Sonnenlicht erhält.

Zum Überprüfen des Ladestatus drücken Sie den Einstellknopf **12** einmal kurz. Die LEDs **14**, **15**, **16**, **17** beginnen für ca. 5 Sekunden zu blinken. Zunächst wird eine LED aufleuchten. Diese LED zeigt an, welcher Ausgang (5V/2A, 6V/1,5A, 9V/1A, 12V/0,8A) aktuell eingestellt ist. Die LED erlischt dann wieder und es blinken je nach Ladestand des Solarpanel 1-4 LEDs kurz auf. Die beiden Anzeigen wechseln für die Dauer von ca. 5 Sekunden. Dann erlöschen alle LEDs wieder.

Das Solarpanel kann Ihnen bei Ihren Aktivitäten endlose Ladekapazität zur Verfügung stellen, da es sich durch das natürliche Sonnenlicht selbst wieder auflädt. Beachten Sie, dass die Dauer des Ladens über das Solarpanel wesentlich

länger dauert als via USB-Ladekabel und abhängig von der Stärke des Sonnenlichts ist.

Die Akkustatusanzeige-LEDs

Den Ladestatus des Solarpanel können Sie anhand folgender Tabelle ablesen.

Akkustatusanzeige-LED	Ladezustand
Alle vier LEDs leuchten	100 - 76 %
Drei LEDs leuchten	75 - 51 %
Zwei LEDs leuchten	50 - 26 %
Eine LED leuchtet	25 - 1 %
Keine LED leuchtet	0 %

Die oben aufgeführten Werte sind circa Werte und können in der Realität etwas abweichen.

Der Ladestatus ist beim Laden via USB-Ladekabel oder dem Solarpanel identisch.

Einstellen der gewünschten Ausgangsleistung

Drücken Sie den Einstell-Knopf **12** für mindestens 5 Sekunden. Eine LED blinkt nun sehr schnell. Die schnell blinkende LED zeigt die derzeit eingestellte Ausgangsleistung an.

Durch kurzes Drücken des Einstell-Knopfs **12** wird die Ausgangsleistung des Solarpanel umgestellt. Die blinkende LED wechselt entsprechend in der Anzeige.

Wenn Sie die gewünschte Einstellung eingestellt haben drücken Sie den Einstell-Knopf **12** für mindestens 5 Sekunden erneut, bis die LED konstant leuchtet. Die gewünschte Einstellung ist nun übernommen.

Maginion Wildkamas mit dem Solarpanel laden

1. Stellen Sie zunächst wie bereits beschrieben die korrekte Ausgangsleistung am Solarpanel ein.
 - Bei Ihrer Maginion Wildkamera finden Sie die Kennzeichnung der benötigten Leistung direkt am Gerät in unmittelbarer Nähe zum entsprechenden Anschluss (i.d.R. an der Unterseite des Gerätes).
2. Verwenden Sie das mit dem Solarpanel mitgelieferte Ladekabel.
 - Achten Sie auf die korrekte V (Volt) Einstellung. Abweichende A (Amper) Einstellungen können vernachlässigt werden.
3. Wenn das Solarpanel mit der Maginion Wildkamera verbunden ist, leuchtet die LED der entsprechend eingestellten Ausgangsleistung mehrmals langsam auf.



- Betreiben Sie Maginion Wildkamas nie ausschließlich mit dem Solarpanel. Um eine kontinuierliche Energieversorgung sicherzustellen müssen sowohl Batterien, als auch das Solarpanel parallel benutzt werden.
- Das Solarpanel muss nicht eingeschaltet werden. Sobald ein zu ladendes Gerät mit dem Panel verbunden wurde, schaltet sich das Panel automatisch ein.

Reinigung des Solarpanel

Wischen Sie mit einem trockenen, fuselfreien Tuch leicht über die Oberfläche des Solarpanel, um Schmutz oder Staub zu entfernen.

Um Schäden zu vermeiden, reinigen Sie die Solarpanel nicht mit harten Materialien oder mit Flüssigkeiten.



Die optimale Ladung des Solarpanel kann nur mit sauberem Solarpanel erreicht werden. Achten Sie darauf, dass sich kein Schmutz auf den Solarpanel befindet.

GEFAHR!

Verbrennungsgefahr!

Das Solarpanel wird während des Betriebs heiß!

- Lassen Sie das Solarpanel vor jeder Reinigung vollständig abkühlen.

HINWEIS!

Kurzschlussgefahr!

In das Gehäuse eingedrungenes Wasser kann einen Kurzschluss verursachen.

- Tauchen Sie das Solarpanel niemals in Wasser oder andere Flüssigkeiten.
- Achten Sie darauf, dass kein Wasser oder andere Flüssigkeiten in das Gehäuse gelangt.
- Wenn Sie das Solarpanel nicht benutzen, sie reinigen oder wenn eine Störung auftritt, schalten Sie die Solarpanel

immer aus und ziehen Sie das Netzgerät (nicht im Lieferumfang enthalten) aus der Steckdose.

HINWEIS!

Beschädigungsgefahr!

Unsachgemäßer Umgang mit dem Solarpanel kann zu Beschädigung führen.

- Verwenden Sie keine aggressiven Reinigungsmittel, Bürsten mit Metall- oder Nylonborsten sowie keine scharfen oder metallischen Reinigungsgegenstände wie Messer, harte Spachtel und dergleichen. Diese können das Solarpanel beschädigen.
 - Geben Sie das Solarpanel keinesfalls in die Spülmaschine. Sie würden es dadurch zerstören.
 - Verwenden Sie keine ätzenden, scheuernden oder lösungsmittelhaltigen Reinigungsmittel. Diese können die Oberflächen des Solarpanel angreifen.
1. Trennen Sie das Solarpanel vor dem Reinigen von jeder externen Verbindung.
 2. Lassen Sie das Solarpanel vollständig abkühlen.
 3. Wischen Sie das Solarpanel mit einem leicht angefeuchteten Tuch ab. Lassen Sie alle Teile danach vollständig trocknen.

Aufbewahrung

- Alle Teile müssen vor dem Aufbewahren vollkommen trocken sein.
- Bei Nichtbenutzung trennen das Solarpanel von der Stromquelle und bewahren Sie diese an einem sauberen und trocken Ort auf.
- Bei längerer Lagerung sollte der integrierte Akku voll geladen werden, um die Lebensdauer zu verlängern. Laden Sie den integrierten Akku bei längerer Nichtbenutzung regelmäßig nach.
- Lagern Sie das Solarpanel für Kinder unzugänglich, sicher verschlossen und idealerweise bei einer Lagertemperatur zwischen +10°C und +30°C.
- Setzen Sie das Solarpanel nie extremen Temperaturen aus. Dies gilt insbesondere für eine Lagerung im Auto. Bei längerer Standzeit entstehen extreme Temperaturen im Innenraum und Handschuhfach.

Technische Daten

Modell:	SP-1
Schraubanschlüsse:	2x 1/4"
Eingangsspannung/-strom:	5 V $\overline{=}$, mind. 1 A
Ausgangsspannung/-strom:	5 V/2 A, 6 V/1,5 A, 9 V/1 A, 12 V/0,8 A
Akkukapazität:	Integrierter Lithium-Polymer- Akku 3,7V $\overline{=}$, 2500 mAh
Solarmodul:	5 V $\overline{=}$, 200 mA
Solarfläche:	120 mm x 65 mm
Anschlüsse:	1x Klinke (Ausgang), 1x Micro- USB (Eingang)
Ausgangskabel:	DC Steckerkopf 5,5 mm (äußerer Durchmesser) * 2,1mm (innerer Durchmesser), 1,5 m Kabellänge
Betriebstemperatur:	-10° C bis +50° C
Zulässige Luftfeuchte:	30 % bis 85 %
Lagertemperatur:	+10° C bis +30° C
Maße:	150 mm x 84 mm x 27 mm
Gewicht:	178 g



Im Zuge von Produktverbesserungen
behalten wir uns technische und optische
Veränderungen am Artikel vor.

Vereinfachte EU- Konformitätserklärung

Hiermit erklärt die **supra** Foto-Elektronik-Vertriebs-GmbH, dass dieses Gerät „Maginon SP-1“ der folgenden Richtlinien entspricht:

2014/30/EU EMV-Richtlinie

2011/65/EU RoHS-Richtlinie



Der vollständige Text der EU-Konformitätserklärung ist unter der folgenden Internetadresse verfügbar:

<http://www.maginon.com/website/service/downloads/eu-konformitaetserklaerungen/>

Inverkehrbringer:

supra Foto-Elektronik-Vertriebs-GmbH
Denisstraße 28A, 67663 Kaiserslautern, Deutschland

Servicepartner:

Protel Dienstleistungs- u. Handels GmbH
Denisstr. 28 A, 67663 Kaiserslautern, Deutschland

Maginon ist eine eingetragene Marke der Firma
supra Foto- Elektronik-Vertriebs GmbH

Entsorgung

Verpackung entsorgen



Entsorgen Sie die Verpackung sortenrein.
Geben Sie Pappe und Karton zum Altpapier,
Folien in die Wertstoff-Sammlung.

Altgerät entsorgen

(Anwendbar in der Europäischen Union und anderen europäischen Staaten mit Systemen zur getrennten Sammlung von Wertstoffen)



Altgeräte dürfen nicht in den Hausmüll!

Sollte das Solarpanel einmal nicht mehr benutzt werden können, so ist jeder Verbraucher **gesetzlich verpflichtet, Altgeräte getrennt vom Hausmüll,**

z. B. bei einer Sammelstelle seiner Gemeinde/seines Stadtteils, abzugeben. Damit wird gewährleistet, dass Altgeräte fachgerecht verwertet und negative Auswirkungen auf die Umwelt vermieden werden. Deswegen sind Elektrogeräte mit dem nebenstehendem Symbol gekennzeichnet und unterliegen der Richtlinie 2012/19/EU. Entnehmen sie den Akku des Solarpanel nicht, sondern geben Sie das Solarpanel vollständig (mit der Batterie) und nur in entladendem Zustand an Ihrer Sammelstelle ab.

Batterien und Akkus dürfen nicht in den Hausmüll!



Als Verbraucher sind Sie gesetzlich verpflichtet, alle Batterien und Akkus, egal ob sie Schadstoffe* enthalten oder nicht, bei einer Sammelstelle in Ihrer Gemeinde/ Ihrem Stadtteil oder im Handel

abzugeben, damit sie einer umweltschonenden Entsorgung zugeführt werden können.

* gekennzeichnet mit: Cd = Cadmium, Hg = Quecksilber, Pb = Blei

MAGINON

MAGINON

Quality products for Life.

IM_Solarpanel_SP-1_A6_Home_Delivery_v1.0_050221

supra

Foto-Elektronik-Vertriebs-GmbH

Denisstr. 28A

67663 Kaiserslautern

Deutschland