

### Reinigung

Ferngläser sind hochwertige optische Präzisionsinstrumente. Zum langfristigen Erhalt der guten Eigenschaften sollten Sie die nachfolgenden Hinweise beachten.

Die Fernglaslinsen nicht berühren. Zum Reinigen der Linsen ein weiches, fusselfreies Tuch (siehe mitgeliefertes Reinigungstuch) oder Papier verwenden. Keine Brillenreinigungstücher verwenden, weil dadurch die Vergütung beschädigt werden kann.

Wasserspritzer (Salzwasserspritzer) wischen Sie mit einem trockenen weichen Tuch ab und reiben Sie danach das Fernglas mit einem sauberen und trockenen, weichen und fusselfreien Tuch trocken.

### Aufbewahrung

Nehmen Sie das Fernglas zur Reinigung niemals auseinander!

Bewahren Sie das Fernglas an einem trockenen und staubfreien Ort und immer in der geschlossenen Tasche auf.

### Entsorgung



Die Produktverpackung besteht aus recyclingfähigen Materialien und kann dem Wertstoffkreislauf zugeführt werden. Entsorgen Sie diese umweltgerecht.

Korrekte Entsorgung dieses Produktes:

Dieses Gerät darf nicht mit dem normalen Haushaltsmüll entsorgt werden. Für eine fachgerechte Entsorgung benutzen Sie bitte die Rückgabe- und Sammelsysteme in Ihrer Gemeinde oder wenden Sie sich an den Händler, bei dem das Produkt gekauft wurde.

### Technische Daten

Modell:	10 x 40
Vergrößerung:	10x
Objektiv ø:	40 mm
Gesichtsfeld auf 1000m:	84 m/1000 m
Lichtstärke:	16
Dämmerungszahl:	19,5
Gewicht:	440 g

# MAGINON

# MAGINON



## Bedienungsanleitung Fernglas

### 10 x 40



**supra**  
Foto-Elektronik-Vertriebs-GmbH  
Denisstr. 28 a  
67663 Kaiserslautern  
Deutschland

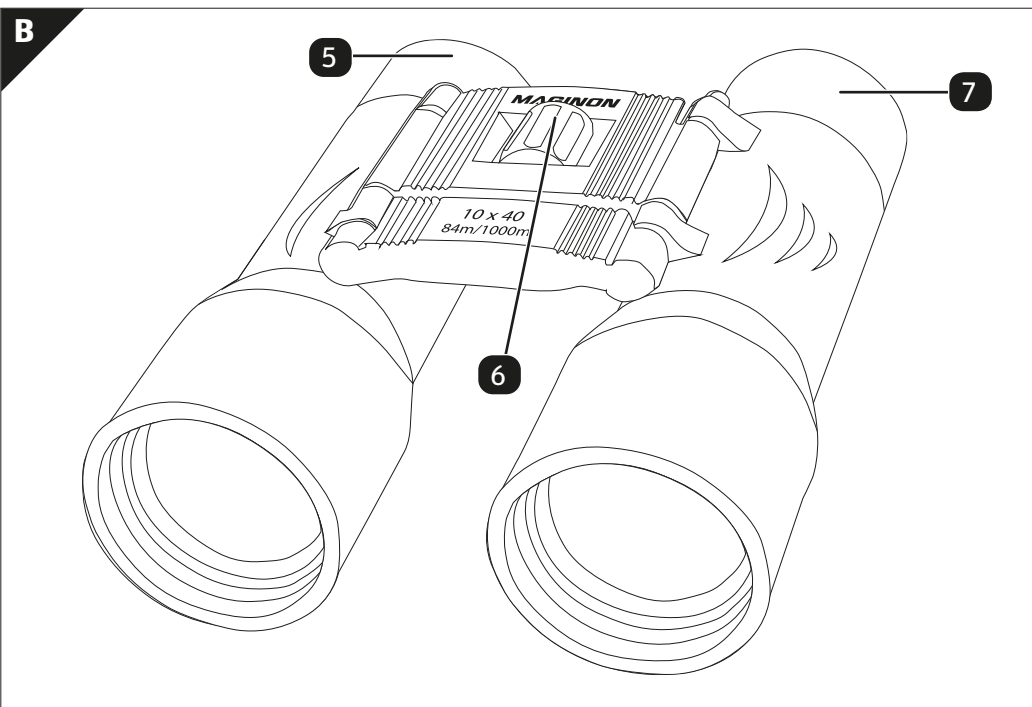
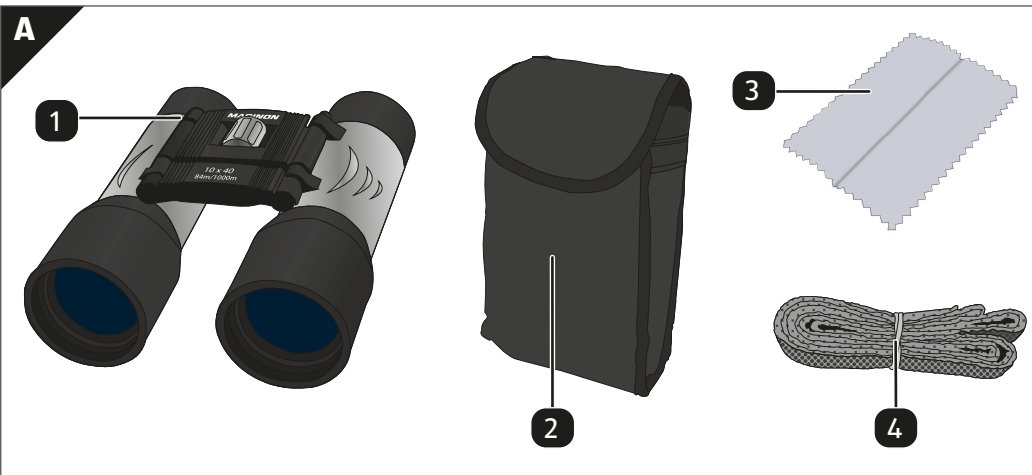
05/03/18  
2909 6572  
VI.1.1.an



KUNDENSERVICE	
☎ 0800-08 72 677	
💻 <a href="mailto:maginion@protel-service.com">maginion@protel-service.com</a>	
ART.-NR.: 9657	05/03/18

INHALT
• Aufbewahrungstasche
• Trageriemen
• Reinigungstuch
• Bedienungsanleitung
• Garantiekarte

# 1 MAGINON



## Vorwort

Bitte lesen Sie diese Anleitung vor der Benutzung des Fernglases sorgfältig durch und bewahren Sie diese zum Nachschlagen auf. Diese Anleitung können Sie auch im Internet auf unserer Homepage [www.maginon.com](http://www.maginon.com) als pdf Datei herunterladen.

# 2 MAGINON

## Bestimmungsgemäße Verwendung

Das Fernglas dient zur Beobachtung von entfernten Objekten und ist für den geschützten Gebrauch im Freien vorgesehen. Es ist nur für den privaten Gebrauch und darf nur wie in der Anleitung beschrieben verwendet werden.

## Lieferumfang / Geräteteile

Packen Sie das Fernglas vorsichtig aus und prüfen Sie, ob alle der nachfolgend aufgeführten Teile enthalten sind:

- |   |                      |   |                         |
|---|----------------------|---|-------------------------|
| 1 | Maginon Zoomfernglas | 5 | Dioptrieneinstellung    |
| 2 | Aufbewahrungstasche  | 6 | Entfernungseinstellrad  |
| 3 | Reinigungstuch       | 7 | Okular mit Augenmuschel |
| 4 | Trageriemen          |   |                         |

## Sicherheitshinweise

### ⚠️ WARNUNG!

**VERLETZUNGSGEFAHR!** Schauen Sie niemals mit dem Fernglas in die Sonne, Sie könnten sich dadurch die Netzhaut Ihrer Augen verletzen!

- Halten Sie das Produkt von Kindern fern. Es ist kein Spielzeug
- Gehen Sie vorsichtig mit dem Produkt um. Bewahren Sie Ihr Fernglas vor Stoß, Fall und anderen starken mechanischen Einwirkungen.
- Schützen Sie Ihr Fernglas vor Wasser und hoher Feuchtigkeit. Eindringene Feuchtigkeit kann das Gerät beschädigen.
- Setzen das Produkt nicht starker Hitzeeinwirkung und direkter Sonnenbestrahlung aus.
- Lassen Sie das Fernglas nicht längere Zeit in einem Auto liegen. Luftfeuchtigkeit, Vibrationen und die bei Sonnenschein auftretende hohe Temperatur können an der Optik des Gerätes Schäden verursachen.
- Verwenden Sie das Fernglas nicht während Sie laufen. Sie übersehen womöglich Hindernisse im Weg.
- Halten Sie Verpackungsmaterialien wie Kunststofffolien und -beutel von Babys und Kleinkindern fern, es besteht Erstickungsgefahr.

# 3 MAGINON

## Verwendung

### Einstellen des Augenabstandes

Visieren Sie eine helle Fläche an und schauen Sie mit beiden Augen hindurch. Drehen Sie die Fernglashälften langsam um die Mittelachse, bis ein einziges, rundes Bild erscheint.

- Wenn stets einige Bereiche des Bildes abgedunkelt erscheinen, vergrößern Sie den Abstand zwischen Augen und Fernglas ein wenig.

### Dioptrieneinstellung

Ergeben die Fernglashälften unterschiedlich scharfe Bilder, weisen Ihre Augen unterschiedliche Brechkraft auf, die mit der Dioptrieneinstellung 5 auszugleichen sind.

Visieren Sie ein entferntes unbewegliches, feinstrukturiertes Objekt an. Schließen Sie dann Ihr rechtes Auge oder decken Sie die rechte Fernglashälfte ab.

Mit dem Einstellrad 6 der Mittelachse können Sie das Bild nun scharf stellen. Verfahren Sie dann ebenso mit dem linken Auge. Die für Sie notwendige Dioptrieneinstellung ist damit abgeschlossen.

### Information für Brillenträger

- Stülpen Sie die Augenmuschel 7 um und stellen Sie die Dioptrieneinstellung auf "0" zurück. Wenn Ihre Brille über einen Fernteil verfügt, nutzen Sie bitte diesen Bereich des Brillenglases um durch das Fernglas zu blicken.
- Eine Fehlsichtigkeit können Sie über die Dioptrieneinstellung, wie oben beschrieben, ausgleichen.
- Kontaktlinsenträger können die Einstellung wie Normalsichtige vornehmen.

### Tipps zum richtigen Umgang mit dem Fernglas

- Halten Sie das Fernglas möglichst ruhig. Am besten umfassen Sie es mit beiden Händen und stützen die Ellenbogen auf eine erschütterungsfreie Unterlage auf.
- Ferngläser sind empfindlich gegen übermäßige Wärme und Feuchtigkeit.
- Setzen Sie Ihr Fernglas nicht längere Zeit direkter Sonnenbestrahlung aus. Lassen Sie es nicht in einem geschlossenen Auto, welches in der Sonne geparkt ist, liegen.
- Halten Sie Ihr Fernglas vom Wasser und hoher Feuchtigkeit fern. Eindringene Feuchtigkeit könnte das Glas beschädigen!
- Bewahren Sie Ihr Fernglas vor Stoß, Fall und anderen starken mechanischen Einwirkungen.