



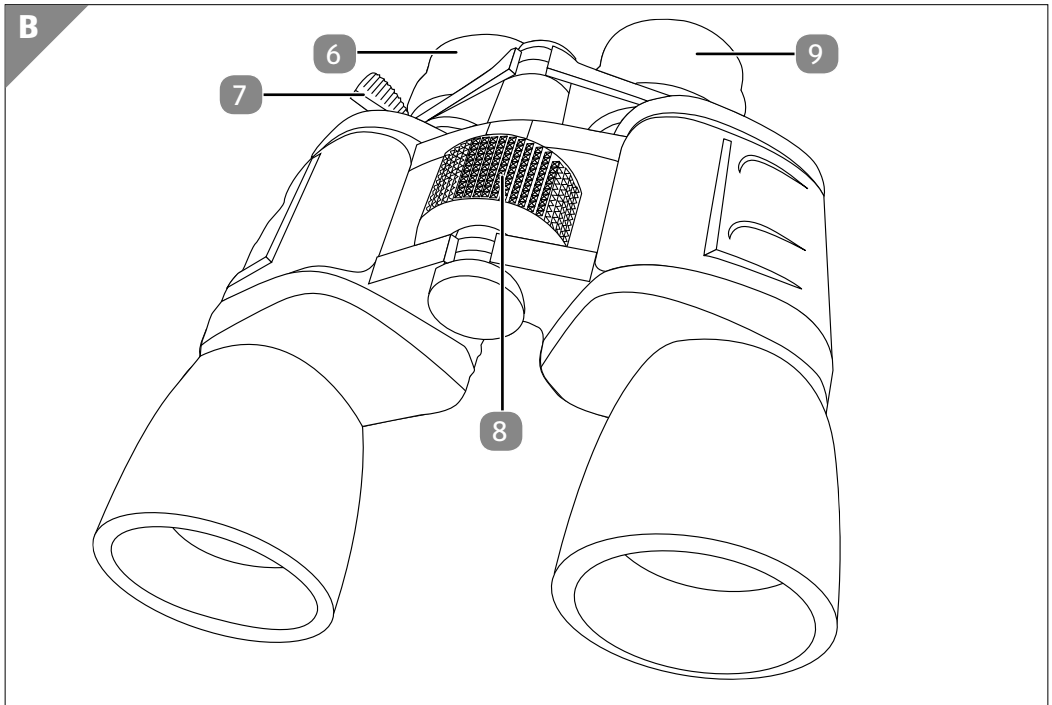
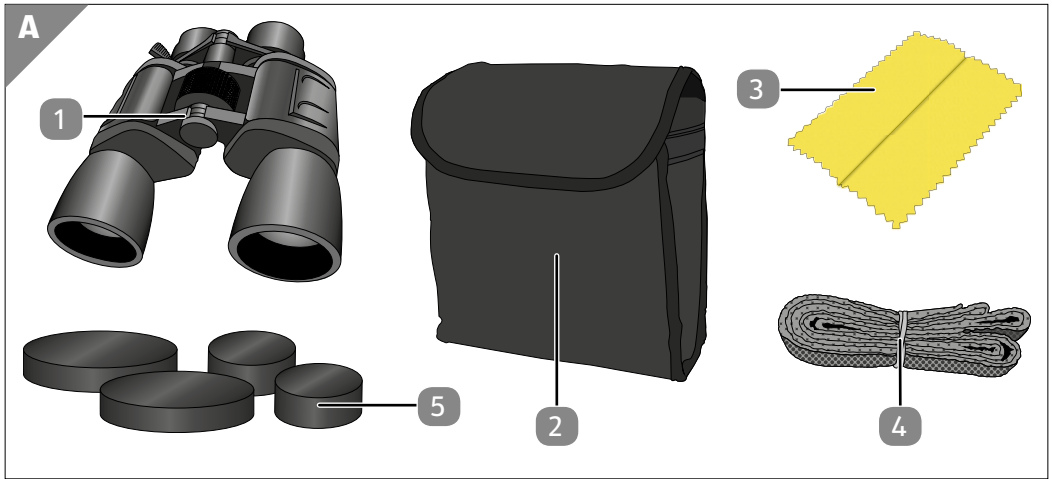
# Bedienungs- anleitung

Da bin ich mir sicher.

## MAGINON

## ZOOMFERNGLAS 8 - 24 x 50





**⚠️ WARNUNG!**

**ERSTICKUNGSGEFAHR!** Halten Sie Kunststofffolien und -beutel von Babys und Kleinkindern fern, es besteht Erstickungsgefahr.

## Lieferumfang / Geräteteile

Packen Sie das Fernglas vorsichtig aus und prüfen Sie, ob alle der nachfolgend aufgeführten Teile enthalten sind:

- 1 Maginon Zoomfernglas
- 2 Aufbewahrungstasche
- 3 Reinigungstuch
- 4 Trageriemen
- 5 Schutzkappen
- 6 Okular mit Augenmuschel
- 7 Zoomeinstellung
- 8 Entfernungseinstellrad
- 9 Dioptrieneinstellung

### **WARNUNG!**

**VERLETZUNGSGEFAHR!** Schauen Sie niemals mit dem Fernglas in die Sonne, Sie könnten sich dadurch die Netzhaut Ihrer Augen verletzen!

## Einstellen des Augenabstandes

Visieren Sie eine helle Fläche an und schauen Sie mit beiden Augen hindurch. Drehen Sie die Fernglashälften langsam um die Mittelachse, bis ein einziges, rundes Bild erscheint.

- Wenn stets einige Bereiche des Bildes abgedunkelt erscheinen, vergrößern Sie den Abstand zwischen Augen und Fernglas ein wenig.

## Dioptrieneinstellung

Ergeben die Fernglashälften unterschiedlich scharfe Bilder, weisen Ihre Augen unterschiedliche Brechkräfte auf, die mit der Dioptrieneinstellung **9** auszugleichen sind.

Visieren Sie ein entferntes unbewegliches, feinstrukturiertes Objekt an. Schließen Sie dann Ihr rechtes Auge schließen oder decken Sie die rechte Fernglashälfte ab.

Mit dem Einstellrad **8** der Mittelachse können Sie das Bild nun scharf stellen. Verfahren Sie dann ebenso mit dem linken Auge. Die für Sie notwendige Dioptrieneinstellung ist damit abgeschlossen.

## Zoom-Einstellung

- Über den Zoomhebel **7** kann die Vergrößerung Ihres Fernglases stufenlos geregelt werden.

## Information für Brillenträger

- Stülpen Sie die Augenmuschel **6** um und stellen Sie die Dioptrieneinstellung auf "0" zurück. Wenn Ihre Brille über einen Fernteil verfügt, nutzen Sie bitte diesen Bereich des Brillenglases um durch das Fernglas zu blicken.
- Eine Fehlsichtigkeit können Sie über die Dioptrieneinstellung, wie oben beschrieben, ausgleichen.
- Kontaktlinsenträger können die Einstellung wie Normalsichtige vornehmen.

## Tipps zum richtigen Umgang mit dem Fernglas

- Ferngläser sind hochwertige optische Präzisionsinstrumente. Zum langfristigen Erhalt der guten Eigenschaften sollten Sie die nachfolgenden Hinweise beachten.
- Halten Sie das Fernglas möglichst ruhig. Am besten umfassen Sie es mit beiden Händen und stützen die Ellenbogen auf eine erschütterungsfreie Unterlage auf.
- Drücken Sie die Augenmuscheln fest gegen die Augenbrauen beziehungsweise umgestülpt gegen das Fernteil Ihrer Brille.
- Wasserspritzer (Salzwasserspritzer) wischen Sie mit einem trockenen weichen Tuch ab und reiben Sie danach das Fernglas mit einem sauberen und trockenen, weichen und fusselfreien Tuch trocken.
- Ferngläser sind empfindlich gegen übermäßige Wärme und Feuchtigkeit.
- Setzen Sie Ihr Fernglas nicht längere Zeit direkter Sonnenbestrahlung aus. Lassen Sie es nicht in einem geschlossenen Auto, welches in der Sonne geparkt ist, liegen.
- Halten Sie Ihr Fernglas vom Wasser und hoher Feuchtigkeit fern. Eindringene Feuchtigkeit könnte das Glas beschädigen!

- Bewahren Sie Ihr Fernglas vor Stoß, Fall und anderen starken mechanischen Einwirkungen.
- Die Fernglaslinsen nicht berühren. Zum Reinigen der Linsen ein weiches, fusselfreies Tuch oder Papier verwenden. Keine Brillenreinigungstücher verwenden, weil dadurch die Vergütung beschädigt werden kann.

## Entsorgung



Die Produktverpackung besteht aus recyclingfähigen Materialien und kann dem Wertstoffkreislauf zugeführt werden. Entsorgen Sie diese umweltgerecht.

Korrekte Entsorgung dieses Produktes:

Dieses Gerät darf nicht mit dem normalen Haushaltsmüll entsorgt werden. Für eine fachgerechte Entsorgung benutzen Sie bitte die Rückgabe- und Sammelsysteme in Ihrer Gemeinde oder wenden Sie sich an den Händler, bei dem das Produkt gekauft wurde.

## Technische Daten

Modell:	8 - 24 x 50
Vergrößerung:	8x
Objektiv ø:	50 mm
Gesichtsfeld auf 1000m:	78 m
Austrittspupille ø:	15 mm
Dioptrieneinstellbereich:	-3 bis +3
Maße:	190 mm x 185 mm x 62 mm
Gewicht:	Ca. 818 g

## Jetzt ausprobieren



Scannen Sie einfach mit Ihrem Smartphone den folgenden QR-Code und erfahren Sie mehr über Ihr neu erworbenes Hofer-Produkt.\*

\* Beim Ausführen des QR-Code-Readers können abhängig von Ihrem Tarif Kosten für die Internet-Verbindung entstehen.

# Garantiebedingungen

Sehr geehrter Kunde!

Die **Hofer/Aldi Garantie** bietet Ihnen weitreichende Vorteile gegenüber der gesetzlichen Gewährleistungspflicht:

**Garantie- 3 Jahre** ab Kaufdatum  
**zeit:**

**6 Monate** für Verschleiß- und Verbrauchsteile bei normalem und ordnungsgemäßem Gebrauch (z. B. Akkus)

**Kosten:** Kostenfreie Reparatur bzw. Austausch  
Keine Transportkosten

**Hotline:** Kostenfreie Hotline

**TIPP:** Bevor Sie Ihr Gerät einsenden, wenden Sie sich telefonisch, per Mail oder Fax an unsere Hotline. So können wir Ihnen bei eventuellen Bedienungsfehlern helfen.

**Um die Garantie in Anspruch zu nehmen, senden Sie uns:**

- zusammen mit dem defekten Produkt den Original-Kassenbon und die vollständig ausgefüllte Garantiekarte.
- das Produkt mit allen Bestandteilen des Lieferumfangs.

**Die Garantie gilt nicht** bei Schäden durch:

- **Unfall** oder **unvorhergesehene Ereignisse** (z. B. Blitz, Wasser, Feuer, etc.).
- **unsachgemäße Benutzung** oder **Transport**.
- **Missachtung** der **Sicherheits-** und **Wartungsvorschriften**.
- sonstige **unsachgemäße Bearbeitung** oder **Veränderung**.

Nach Ablauf der Garantiezeit haben Sie ebenfalls die Möglichkeit an der Service-stelle Reparaturen kostenpflichtig durchführen zu lassen. Falls die Reparatur oder der Kostenvoranschlag für Sie nicht kostenfrei sind, werden Sie vorher verständigt.

Die gesetzliche Gewährleistungspflicht des Übergebers wird durch diese Garantie nicht eingeschränkt. Die Garantiezeit kann nur verlängert werden, wenn dies eine gesetzliche Norm vorsieht. In den Ländern, in denen eine (zwingende) Garantie und/oder eine Ersatzteillagerhaltung und/oder eine Schadenersatzregelung gesetzlich vorgeschrieben sind, gelten die gesetzlich vorgeschriebenen Mindestbedingungen. Das Serviceunternehmen und der Verkäufer übernehmen bei Reparaturannahme keine Haftung für eventuell auf dem Produkt vom Kunden gespeicherte Daten oder Einstellungen.

AT

# MAGINON GARANTIEKARTE

## ZOOMFERNGLAS 8 - 24 x 50

Ihre Informationen:

Name \_\_\_\_\_

Adresse \_\_\_\_\_

\_\_\_\_\_

 \_\_\_\_\_ E-Mail \_\_\_\_\_

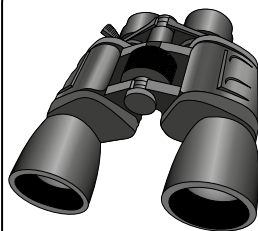
Datum des Kaufs\* \_\_\_\_\_

\* Wir empfehlen, die Rechnung mit dieser Garantiekarte aufzubewahren.

Ort des Kaufs \_\_\_\_\_

Beschreibung der Störung:

\_\_\_\_\_



Schicken Sie die ausgefüllte Garantiekarte zusammen mit dem defekten Produkt an:

Reparoo  
Reparaturlogistik GmbH  
Industraße 1-7  
3400 Klosterneuburg  
Austria

### KUNDENDIENST

  00 800 - 78 77 23 68

 [info@supra-elektronik.com](mailto:info@supra-elektronik.com)

MODELL: 8 - 24 x 50 ARTIKELNUMMER: 53625 08/2016

**Hotline:** kostenfrei.

Montag-Freitag  
8:00 - 20:00 Uhr

**3**  
JAHRE  
GARANTIE



Da bin ich mir sicher.

AT

**VERTRIEBEN DURCH:**

**supra** FOTO-ELEKTRONIK-VERTRIEBS-GMBH

DENISSTRASSE 28A  
67663 KAISERSLAUTERN  
DEUTSCHLAND

**KUNDENDIENST**



AT

**00 800 - 78 77 23 68**



**info@supra-elektronik.com**

MODELL: 8 - 24 x 50    ARTIKELNUMMER: 53625    08/2016

**3**

**JAHRE  
GARANTIE**