

MAGINON

Bedienungsanleitung

DM-300

Digitales Mikroskop



3 Jahre

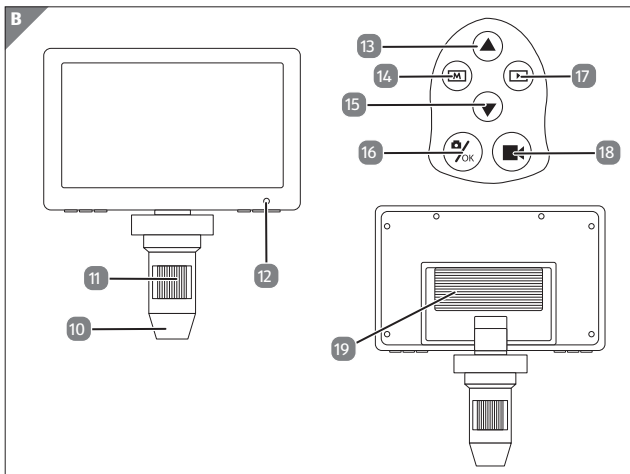
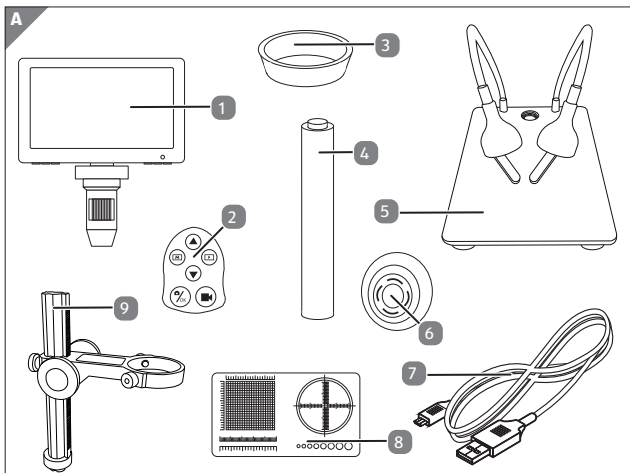
**HERSTELLER-
GARANTIE**

KUNDENSERVICE

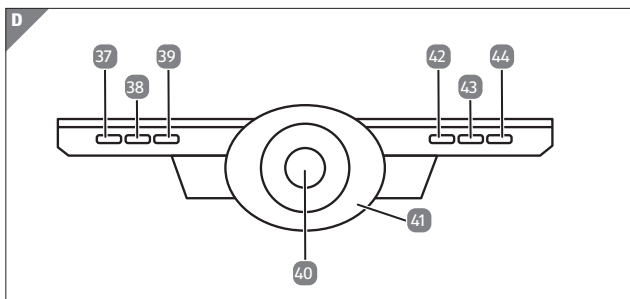
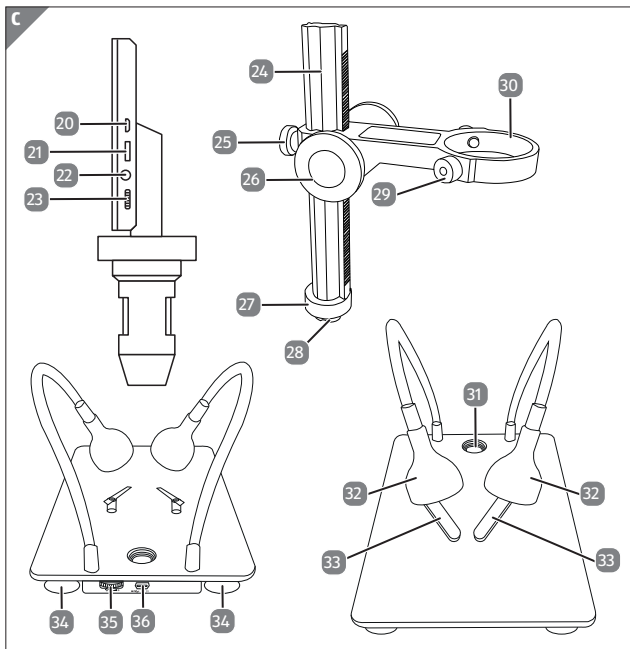
☎ 0631 - 34 28 441



support@protel-service.com



Übersicht



Lieferumfang/Geräteteile

- 1 Digitales Mikroskop DM-300
- 2 Fernbedienung
- 3 Gummischutzring
- 4 Akku
- 5 Basisplatte mit LED Leuchten und Objekthalter
- 6 Reflexionsschutz
- 7 USB-Kabel
- 8 Maßfolie
- 9 Führungsschiene mit Mikroskophalterung
- 10 Linsenschutz
- 11 Fokuseinstellung
- 12 Status LED
- 13 Nach Oben-Taste Fernbedienung
- 14 Menü-Taste Fernbedienung
- 15 Nach Unten-Taste Fernbedienung
- 16 OK/Aufnahme-Taste Fernbedienung
- 17 Modusschalter Fernbedienung
- 18 Videoaufnahme Start/Stop Fernbedienung
- 19 Akkufachabdeckung
- 20 USB-Ladeanschluss (5V)
- 21 microSD-Speicherkartenfach
- 22 Anschluss Fernbedienung
- 23 Helligkeitsregler Linsen-LEDs
- 24 Führungsschiene
- 25 Höhenfixierung
- 26 Höheneinstellungsrad
- 27 Feststellschraube
- 28 Schraubgewinde
- 29 Mikroskopfixierung
- 30 Mikroskophalterung
- 31 Gewinde
- 32 LED-Leuchten
- 33 Objekthalter
- 34 Standfüße Basisplatte
- 35 Helligkeitsregler
- 36 USB-Anschluss Fernbedienung
- 37 Nach Oben-Taste
- 38 OK-Taste
- 39 Nach Unten-Taste
- 40 Mikroskop-Linse
- 41 Linsen-LEDse
- 42 Aufnahme-Taste
- 43 Menü-Taste
- 44 Power-Taste

Inhaltsverzeichnis

Übersicht	1
Lieferumfang/Geräteteile	3
Vorwort	6
Allgemeines	7
Anleitung lesen und aufbewahren.....	7
Zeichenerklärung.....	8
Sicherheit	10
Bestimmungsgemäßer Gebrauch.....	10
Sicherheitshinweise.....	10
Inhalt der Verpackung prüfen	17
Inbetriebnahme	18
Aufbau des Mikroskops	18
Anschließen der Fernbedienung	18
Laden des Akkus.....	19
Anschliessen des USB-Ladekabels.....	19
Einsetzen und Entnehmen einer Speicherkarte	20
Status LED.....	20
Bedienung	21
Einschalten/Ausschalten des Mikroskops	21
Modus Auswahl.....	21
Einstellungen	22
Mikroskopie	26
Anschluss an einen PC.....	27
Reflexionsschutz	29
Fehlerbehebung	30
Technische Daten	31
Ersatzteile	32
Hinweise zur EU-Konformitätserklärung	32
Aufbewahrung	32
Reinigung	33

Akku ausbauen	34
Entsorgung	35
Verpackung entsorgen	35
Altgerät entsorgen	35

Vorwort

Liebe Kundin, lieber Kunde,

herzlichen Glückwunsch zum Kauf eines qualitativ hochwertigen MAGINON Produktes.

Sie haben sich für ein modernes digitales Mikroskop mit guter technischer Ausstattung und entsprechendem Zubehör entschieden, der sich besonders einfach bedienen lässt.

Auf das digitale Mikroskop haben Sie drei Jahre Garantie. Falls das digitale Mikroskop einmal defekt sein sollte, benötigen Sie die beigegefügte Garantiekarte und Ihren Kassenbon.

Bewahren Sie diese zusammen mit dem Mikroskop sorgfältig auf.



Informationen über den Erwerb von zusätzlichen Ersatzteilen und Zubehör finden Sie auf <https://shop.maginion.com/de/>

Impressum

Herausgeber:

supra Foto-Elektronik-Vertriebs-GmbH
Denisstr. 28 A, 67663 Kaiserslautern,
Deutschland

Allgemeines

Anleitung lesen und aufbewahren



Diese Bedienungsanleitung gehört zu diesem digitalen Mikroskop (im Folgenden nur „Mikroskop“ genannt). Sie ist Bestandteil des Produkts und enthält wichtige Informationen zur Inbetriebnahme, Handhabung und Entsorgung.

Lesen Sie die Bedienungsanleitung, insbesondere die Sicherheitshinweise, sorgfältig durch, bevor Sie das Mikroskop einsetzen. Die Nichtbeachtung dieser Bedienungsanleitung kann zu Schäden an dem Mikroskop führen.

Die Bedienungsanleitung basiert auf den in der Europäischen Union gültigen Normen und Regeln. Beachten Sie im Ausland auch landesspezifische Richtlinien und Gesetze!

Bewahren Sie die Bedienungsanleitung für die weitere Nutzung auf. Wenn Sie das Mikroskop an Dritte weitergeben, geben Sie unbedingt diese Bedienungsanleitung mit.

Zeichenerklärung

Die folgenden Symbole und Signalworte werden in dieser Bedienungsanleitung, auf dem Gerät oder auf der Verpackung verwendet.

 **GEFAHR!**

Dieses Signalsymbol/-wort bezeichnet eine Gefährdung mit einem hohen Risikograd, die, wenn sie nicht vermieden wird, den Tod oder eine schwere Verletzung zur Folge hat.

 **WARNUNG!**

Dieses Signalsymbol/-wort bezeichnet eine Gefährdung mit einem mittleren Risikograd, die, wenn sie nicht vermieden wird, den Tod oder eine schwere Verletzung zur Folge haben kann.

 **VORSICHT!**

Dieses Signalsymbol/-wort bezeichnet eine Gefährdung mit einem niedrigen Risikograd, die, wenn sie nicht vermieden wird, eine geringfügige oder mäßige Verletzung zur Folge haben kann.

HINWEIS!

Dieses Signalwort warnt vor möglichen Sachschäden.



Dieses Symbol gibt Ihnen nützliche Zusatzinformationen zum Zusammenbau oder zum Betrieb.



Konformitätserklärung (siehe Kapitel „Konformitätserklärung“): Mit diesem Symbol gekennzeichnete Produkte erfüllen alle anzuwenden den Gemeinschaftsvorschriften des Europäischen Wirtschaftsraums.



Produkte die mit diesem Zeichen versehen sind werden mit Gleichstrom betrieben.

Sicherheit

Bestimmungsgemäßer Gebrauch

Das Mikroskop ist ausschließlich als Mikroskop konzipiert, welches zur digitalen Vergrößerung von Objekten dient. Das ausschließlich für den Privatgebrauch bestimmt und nicht für den gewerblichen Bereich geeignet.

Verwenden Sie das Mikroskop nur wie in dieser Bedienungsanleitung beschrieben. Jede andere Verwendung gilt als nicht bestimmungsgemäß und kann zu Sachschäden (oder Datenverlusten) führen.

Der Hersteller oder Händler übernimmt keine Haftung für Schäden, die durch nicht bestimmungsgemäßen oder falschen Gebrauch entstanden sind.

Sicherheitshinweise

 **WARNUNG!**

Verletzungsgefahr!

Unsachgemäßer Umgang mit dem Mikroskop kann zu Verletzungen führen.

 **WARNUNG!**

Stromschlaggefahr!

Fehlerhafte Elektroinstallation oder zu hohe Netzspannung können zu elektrischem Stromschlag führen.

- Betreiben Sie das Mikroskop nicht, wenn es sichtbare Schäden aufweist oder das Ladekabel defekt ist.

-
- Schließen Sie den Mikroskop nur gut zugänglich an eine Stromquelle an, damit Sie diese bei einem Störfall schnell vom Stromnetz trennen können.
 - Wenn das Ladekabel des Mikroskops beschädigt ist, muss es durch den Hersteller oder seinen Kundendienst oder eine ähnlich qualifizierte Person ersetzt werden.
 - Öffnen Sie das Gehäuse nicht, sondern überlassen Sie die Reparatur Fachkräften. Wenden Sie sich dazu an eine Fachwerkstatt. Bei eigenständig durchgeführten Reparaturen, unsachgemäßem Anschluss oder falscher Bedienung sind Haftungs- und Garantieansprüche ausgeschlossen.
 - Das Mikroskop darf nicht mit einer externen Zeitschaltuhr oder separatem Fernwirksystem betrieben werden.
 - Tauchen Sie weder das Mikroskop, noch Ladekabel oder -stecker in Wasser oder andere Flüssigkeiten. Stellen Sie keine mit Flüssigkeit gefüllten Gegenstände, wie z.B. Vasen, auf das Gerät.
 - Setzen Sie das Mikroskop keinem Spritz- und/oder Tropfwasser aus.
 - Halten Sie das Mikroskop und das Ladekabel von offenem Feuer und heißen Flächen fern.
 - Stellen Sie keine offenen Brandquellen, wie z.B. brennende Kerzen, auf oder in die Nähe des Mikroskops.
 - Verlegen Sie das Ladekabel so, dass es nicht zur Stolperfalle wird und niemand daran hängen bleiben kann.
 - Vermeiden Sie einen Hitzestau, indem Sie das Mikroskop mit einer Jacke, einem Tuch o. Ä. abdecken.
 - Knicken Sie das Ladekabel nicht und legen Sie es nicht über scharfe Kanten.
 - Verwenden Sie das Ladekabel nie als Tragegriff.

- Verwenden Sie nur das mitgelieferte Ladekabel mit diesem Mikroskop.
- Fassen Sie das Mikroskop oder das Ladekabel niemals mit feuchten Händen an.
- Greifen Sie niemals nach dem Mikroskop, wenn er ins Wasser gefallen ist.
- Sorgen Sie dafür, dass Kinder keine Gegenstände in das Mikroskop hineinstecken.
- Bei einem Ausfall des Mikroskops aufgrund statischer Endladungen oder Stromschwankungen, führen Sie bitte einen Neustart durch.

 **WARNUNG!**

Explosionsgefahr

Unsachgemäß eingesetzte Akkus können auslaufen und einen Brand oder eine Explosion auslösen.

- Der Akku darf nicht übermäßiger Wärme wie extremen Sonnenschein, Feuer oder Ähnlichem ausgesetzt werden, es besteht Explosionsgefahr.
- Den Akku nicht verschlucken, es besteht die Gefahr einer chemischen Verätzung.
- Halten sie den Akku von Kindern fern.
- Schließen Sie das Mikroskop nicht kurz.
- Schlagen oder stechen Sie nicht in das Mikroskop. Die Akkusäure könnte auslaufen und zu starken Verätzungen führen.
- Verwenden Sie das Mikroskop niemals in Umgebungen mit explosiven oder entflammbar Materialien. Es besteht Feuer- und Explosionsgefahr.

-
- Wenn Sie vermuten, dass ihr Kind oder Sie mit der Säure des Akkus in Kontakt gekommen sind, suchen Sie sofort ärztliche Hilfe auf.
 - Beachten Sie die Nutzungseinschränkungen bzw. Nutzungsverbote für akkubetriebene Geräte an Orten mit gesonderter Gefahrenlage, wie z.B. Tankstellen.
 - Lassen sie den Akku des Mikroskops nur durch eine qualifizierte Person ersetzt, um Gefährdungen zu vermeiden.
 - Akkuentorgung: Alte oder entladene Akkus müssen ordnungsgemäß entsorgt oder recycelt werden in Übereinstimmung mit allen geltenden Gesetzen. Detaillierte Informationen erhalten Sie bei Ihrer Gemeindeverwaltung für Abfälle.
 - Akkus, die ausgelaufen sind, niemals ohne entsprechenden Schutz anfassen. Bei Kontakt der Batteriesäure mit der Haut, waschen Sie die Stelle mit viel Wasser und Seife ab.
 - Vor der Entsorgung, müssen Akkus zuerst entfernt und separat vom Gerät entsorgt werden.
 - Vermeiden Sie Augenkontakt mit der Batteriesäure. Sollten Sie doch einmal Augenkontakt mit Batteriesäure erfahren, spülen Sie die Augen mit viel Wasser aus und kontaktieren umgehend einen Arzt.
 - Halten Sie Kinder, jünger als acht, entfernt von dem Mikroskop und dem Zubehör.
 - Sorgen Sie dafür, dass Kinder keine Gegenstände in das Mikroskop hineinstecken.

 **WARNUNG!**

Gefahren für Kinder und Personen mit verringerten physischen, sensorischen oder mentalen Fähigkeiten (beispielsweise teilweise Behinderte, ältere Personen mit Einschränkung ihrer physischen und mentalen Fähigkeiten) oder Mangel an Erfahrung und Wissen (beispielsweise ältere Kinder).

- Das Mikroskop kann von Kindern ab acht Jahren und darüber sowie von Personen mit verringerten physischen, sensorischen oder mentalen Fähigkeiten oder Mangel an Erfahrung und Wissen benutzt werden, wenn sie beaufsichtigt oder bezüglich des sicheren Gebrauchs des Mikroskops unterwiesen wurden und die daraus resultierenden Gefahren verstehen.
- Kinder dürfen nicht mit dem Mikroskop spielen.
- Reinigung und Benutzerwartung dürfen nicht von Kindern ohne Beaufsichtigung durchgeführt werden.
- Lassen Sie Kinder nicht mit der Verpackungsfolie spielen. Sie können sich beim Spielen darin verfangen und ersticken.

HINWEIS!

Gefahr von Sachschäden!

Unsachgemäßer Umgang mit dem Mikroskop kann zu Beschädigungen des Mikroskops führen.

- Lassen Sie das Mikroskop während des Betriebs nicht unbeaufsichtigt.
- Stellen Sie das Mikroskop nie auf oder in der Nähe von heißen Oberflächen ab und bringen Sie das Ladekabel nicht mit heißen Teilen in Berührung.
- Setzen Sie das Mikroskop niemals zu hoher Temperatur aus. Füllen Sie niemals Flüssigkeit in das Mikroskop.
- Verwenden Sie das Mikroskop nicht mehr, wenn die Kunststoff- oder Metallbauteile des Geräts Risse oder Sprünge haben oder sich verformt haben. Ersetzen Sie beschädigte Bauteile nur durch passende Originalersatzteile.
- Tauchen Sie das Mikroskop zum Reinigen niemals in Wasser und verwenden Sie zur Reinigung keinen Dampfreiniger. Das Mikroskop kann sonst beschädigt werden.
- Behandeln sie das Mikroskop sorgfältig. Es kann durch Stöße, Schläge oder Fall aus geringer Höhe zu Beschädigungen an dem Mikroskop kommen.
- Beschädigungen der Elektronik, des Monitors, des Gehäuses oder des Zubehörs, die durch äußere Einflüsse wie Schläge, Fall oder Sonstiges hervorgerufen wurden, sind keine Garantieschäden und somit kostenpflichtig.
- Bitte halten Sie dieses Produkt fern von starken Magnetfeldern, welche zu Schäden am Gerät führen können.

- Verwenden Sie nur das mitgelieferte Ladekabel, um eine richtige Verwendung sicherzustellen und Schäden am Gerät zu verhindern.

HINWEIS!

Gefahr von Datenverlust!

Unsachgemäßer Umgang mit dem Mikroskop kann zu Datenverlust sowie zu Beschädigungen der Speicherkarte führen.

- Einstecken oder Entfernen der Speicherkarte während des Einschaltvorgangs, kann die Speicherkarte beschädigen.
- Die in diesem Produkt verwendete Speicherkarte kann nicht zum Speichern von Videos und Dateien außerhalb der Speicherkapazität verwendet werden. Bitte formatieren Sie immer eine neue Speicherkarte, bevor Sie diese in das Mikroskop einsetzen.
- Die Verwendung einer Langzeit-Speicherkarte kann zu einer Verringerung der Schreibgeschwindigkeit führen, so dass normale Videos nicht mehr gespeichert werden können. Bitte setzen Sie in diesem Fall rechtzeitig eine neue Speicherkarte ein. Der Inverkehrbringer übernimmt keine Verantwortung, wenn Videos aufgrund des Problems der Kartenspeicherung nicht gespeichert werden können.
- Längere Nichtbenutzung des Mikroskops kann zu Akkuentladung führen. Führen Sie in diesem Fall einen Neustart des Mikroskops durch.

Inhalt der Verpackung prüfen

WARNUNG!

Erstickungsgefahr!

Halten Sie Plastikfolie und Taschen von Säuglingen und Kleinkindern fern es besteht Erstickungsgefahr.

HINWEIS!

Gefahr von Schäden!

Wenn die Verpackung sorglos mit einem scharfen Messer oder andere Spitze Gegenstände, geöffnet wird kann das Produkt beschädigt werden.

- Öffnen Sie sorgfältig die Verpackung.
 1. Nehmen Sie das Mikroskop aus der Verpackung und entfernen Sie sämtliche Schutzfolien von das Mikroskop.
 2. Prüfen Sie, ob die Lieferung vollständig ist (siehe **Abb. A** - Kapitel „Übersicht“ auf Seite 1).
 3. Kontrollieren Sie, ob das Mikroskop oder die Einzelteile Schäden aufweisen. Ist dies der Fall, benutzen Sie das Mikroskop nicht. Wenden Sie sich über die auf der Garantiekarte angegebene Serviceadresse an den Hersteller.

Inbetriebnahme

Aufbau des Mikroskops

Nehmen Sie die Basisplatte mit LED Leuchten und Objekthaltern (5), sowie die Führungsschiene mit der höhenverstellbaren Mikroskophalterung (9) aus der Verpackung. Schrauben Sie die Führungsschiene (24) mit dem Schraubgewinde (28) am unteren Fuß in das dafür vorgesehene Gewinde (31) auf der Basisplatte (5). Achten Sie darauf, dass die Runde Öffnung der Mikroskophalterung (30) zur Mitte der Basisplatte (5) zeigt und fixieren Sie diese Position durch Festziehen der Feststellschraube (27).

Fixieren Sie nun die Mikroskophalterung (30) mit der Höhenfixierung (25). Diese verhindert, dass die Mikroskophalterung (30) nach unten durchrutscht. Mit den beiden Höheneinstellrädern (26) können Sie bei der Mikroskopie die Mikroskophalterung (30) und somit die Linse des Mikroskops (40) in der Höhe anpassen.

Setzen Sie als nächstes den Gummischutzring (3) in die Mikroskophalterung (30) und setzen Sie das Mikroskop (1) mit der Mikroskop-Linse (40) zuerst bis zum Anschlag in die Mikroskophalterung (30). Ziehen Sie die beiden Schrauben der Mikroskopfixierung (29) an.

Anschließen der Fernbedienung

Mit der beiliegenden Fernbedienung (2) können Sie das Menü des Mikroskops (1) bedienen und Foto- und Videoaufnahmen auslösen. Verbinden Sie das Klinkekabel der Fernbedienung (2) mit dem Anschluss der Fernbedienung (22) am Monitor des Mikroskops (1).

Verbinden Sie das USB-Kabel der Fernbedienung (2) am USB-Anschluss der Fernbedienung (36) an der Basisplatte.

Laden des Akkus

Der Akku **4** (Modell Li-Ion 18650) des Mikroskops **1** ist in der Rückwand des Monitors vorinstalliert. Er ist bei Auslieferung des Mikroskops vorgeladen. Bitte laden Sie den Akku **4** zunächst vollends auf, indem Sie das Mikroskop **1**, wie im Kapitel "Anschließen des USB-Ladekabels" mit einer Steckdose verbinden. Der Ladevorgang dauert ca. 2,5 bis 3 Stunden. Das Mikroskop **1** kann mit dem Akku **4** für ca. 3 Stunden ohne zusätzliche Stromquelle genutzt werden.

Zum Austausch des Akkus **1** öffnen Sie das Batteriefach, indem Sie die Akkufachabdeckung **19** mit den Fingern nach oben schieben. Benutzen Sie nur Ersatzakkus, welche die identische Typenbezeichnung besitzen (Modell Li-Ion 18650) und achten Sie beim Einlegen auf die korrekte Polarität, wie im Batteriefach angezeigt.

Anschliessen des USB-Ladekabels

Um das Mikroskop **1** mit Strom zu versorgen und den eingelegten Akku **4** zu laden, verbinden Sie das beiliegende USB-Kabel **7** mit dem USB-Ladeanschluss (5V) **20** am Monitor des Mikroskops **1** und einem handelsüblichen USB Netzstecker mit 5V, 1 A (nicht im Lieferumfang). Den USB-Netzstecker bitte in eine vorschriftsmäßig installierte, gut erreichbare Steckdose einstecken.

Einsetzen und Entnehmen einer Speicherkarte

Setzen Sie eine microSD-Speicherkarte (nicht im Lieferumfang enthalten) in das microSD-Speicherkartenfach **21** ein. Die goldenen Kontakten zeigen dabei zur Rückseite des Mikroskops **1**. Schieben Sie die MicroSD-Speicherkarte mit den Kontakten nach vorne gerichtet vorsichtig bis zum Anschlag in das Speicherkartenfach **21**, bis sie hörbar einrastet.

Um die micro SD-Speicherkarte zu entnehmen, drücken Sie kurz auf das herausstehende Ende der Speicherkarte. Die Speicherkarte wird daraufhin etwas ausgeworfen. Nehmen Sie Speicherkarte heraus.

Status LED

Die Status LED am Mikroskop **1** zeigt Ihnen den jeweiligen Status des Mikroskops **1** an.

LED	Bedeutung
Blaue LED:	Das Mikroskop ist eingeschaltet
Blaue/Rote LED:	Das Mikroskop ist eingeschaltet und der Akku wird geladen.
Rote LED:	Das Mikroskop ist ausgeschaltet, der Akku wird aber geladen
Grüne LED:	Der Akku ist voll geladen

Bedienung

Einschalten/Ausschalten des Mikroskops

Zum Einschalten des Mikroskops **1** drücken Sie die Power-Taste **44** für ca. 2 Sekunden. Die 2 LED Leuchten **32**, sowie die Linsen-LEDs **41** beginnen zu leuchten und der Monitor startet. Sie können den Betrachtungswinkel des Monitors nach hinten und vorne so ausrichten, dass Sie einen guten Blick auf das Bild des Monitor haben. Zum Ausschalten drücken Sie erneut die Power-Taste **44** für ca. 2 Sekunden.

Modus Auswahl

Nach dem Einschalten des Mikroskops **1** befinden Sie sich im Live-Modus und werksseitig immer im Foto-Modus. Das Mikroskop **1** besitzt 3 Modi. Den Fotomodus, den Videomodus und den Wiedergabemodus. Zum Wechseln der Modi, drücken Sie die Menü-Taste **43** / **14** jeweils für 2 Sekunden. So können Sie vom Foto-Modus in den Video-Modus und den Wiedergabe-Modus wechseln. Der Modus-Wechsel wird im linken oberen Eck des Monitors durch ein entsprechendes Piktogramm angezeigt.

Fotomodus:

In diesem Modus können Sie Fotoaufnahmen durch Drücken der Aufnahme-Taste **28** / **16** tätigen.

Videomodus:

In diesem Modus können Sie Videoaufnahmen durch drücken der OK-Taste **38** / **16** tätigen. Zum Beenden der Videoaufnahme, die Taste erneut drücken.

Wiedergabemodus:

Zum Blättern durch die Aufnahmen die Nach Oben-Taste **16 / 16** und die Nach Unten-Taste **16 / 16** benutzen. Zum Abspielen eine Videos die OK-Taste **38 / 16** drücken.

Einstellungen

Jeder Modus hat ein eigenes Einstellungs Menü. Die in allen Modi zusätzlich angezeigte Option "Allgemeine Einstellungen" ist immer identisch. Zum Aufrufen der Menüs drücken Sie im entsprechenden Modus kurz die Menü-Taste "M" **43 / 14**. Sie befinden sich nun in den Einstellungen des aktuell ausgewählten Modi. Um zu den "Allgemeinen Einstellungen" zu wechseln, drücken Sie die Menü-Taste "M" **43 / 14** erneut. Die Auswahl der zu ändernden Funktion nehmen Sie mit der "Nach Oben" **37 / 13** und "Nach Unten" -Tasten **39 / 15** vor. Zur Bestätigung der Auswahl drücken Sie die OK-Taste **38 / 16**. Ein Untermenü öffnet sich. Hier wählen Sie die entsprechende Option wieder mit der "Nach Oben" **37 / 13** und "Nach Unten" **39 / 15** Taste aus und bestätigen Ihre Auswahl erneut mit der OK-Taste **38 / 16**. Im folgenden werden die einzelnen Menüpunkte und Optionen erläutert. Die Werkseinstellung ist dabei jeweils durch eine fett markierte Schrift hervorgehoben. Zum Verlassen des Menüs die Taste M **43 / 14** erneut so oft drücken, bis Sie sich wieder im Livemodus, bzw. Wiedergabemodus befinden.

Foto-Einstellungen:

– **Auflösung:** 16M, 12M, 10M, 8M, 5M, 3M, **2M**, 1,3M

Wählen Sie die Auflösung der gespeicherten Fotoaufnahmen.

Je höher die Auflösung, desto mehr Speicherkapazität benötigt eine Aufnahme auf dem Speichermedium. Die 2M Einstellung entspricht der realen Auflösung des Mikroskops, alle höheren Einstellungen erzeugen interpolierte Aufnahmen.

- **Serienaufnahmen: Aus, An**

Nach Aktivieren dieser Funktion, nimmt das Mikroskop beim Betätigen des Auslösers 5 Fotos in Folge auf.

- **Bildqualität:** Hohe Qualität, **Standard**, Niedrige Qualität
Wählen Sie die Bildqualität der Fotoaufnahmen. Je höher die Qualität, desto geringer die Komprimierung der Aufnahme.

- **Schärfe:** Intensiv, **Standard**, Weich

Wählen Sie die Kantenschärfe der Objekte auf den Aufnahmen.

- **ISO: Auto.**, 100, 200

Helligkeitskorrektur. Je höher die ISO, desto heller, aber auch körniger, werden die Aufnahmen.

- **Belichtungsausgleich:** +3 bis -3, **0**

Korrigieren Sie die Belichtung der Aufnahme.

- **Datumstempel:** Aus, Datum, **Datum/Zeit**

Wählen Sie „Datum“ oder "Datum/Zeit", wenn beim Ausdruck der Fotos die Anzeige des Datums und der Aufnahmezeit gewünscht ist. Anderenfalls wählen Sie „Aus“. Der Datumstempel kann auch bei Videos verwendet werden. Achtung: Der Datumstempel kann nicht nachträglich von gemachten Aufnahmen gelöscht werden.

Video-Einstellungen

- **Auflösung: 1080 FHD**, 1080P, 720P

Wählen Sie die Auflösung der gespeicherten Videoaufnahmen. Je höher die Auflösung, desto mehr Speicherkapazität benötigt eine Aufnahme auf dem Speichermedium.

- **Belichtungsausgleich:** +3 bis -3, **0**

Korrigieren Sie die Belichtung der Aufnahme.

– **Datumstempel:** Aus, Datum, **Datum/Zeit**

Wählen Sie „Datum“ oder "Datum/Zeit", wenn bei der Wiedergabe der Videos die Anzeige des Datums und der Aufnahmezeit gewünscht wird. Anderenfalls wählen Sie „Aus“. Der Datumstempel kann auch bei Fotos verwendet werden.



Der Datumstempel kann nicht nachträglich von gemachten Aufnahmen gelöscht werden.

Wiedergabemenü

– **Löschen: Akt. Auswahl löschen**, Alles löschen

Löschen Sie einzelne Aufnahmen mit der Option "Akt. Auswahl löschen" oder alle Aufnahmen auf dem Speichermedium mit der Option "Alles löschen". Vor dem endgültigen Löschen erfolgt eine Sicherheitsabfrage. Mit "Stornieren" und Bestätigung per OK-Taste **38** / **16** brechen Sie den Vorgang ab, mit "Ausführen" und Bestätigung mit der OK-Taste **38** / **16** wird das Löschen durchgeführt.

Achtung: Gelöschte Aufnahmen können nicht wieder hergestellt werden.

– **Schutz: Akt. Auswahl sperren**, Akt. Auswahl freigeben, Alle sperren, Alle freigeben

Mit dieser Funktion können Sie Fotos oder Videos vor einem versehentlichen Löschen schützen. Geschützte Aufnahmen werden im Wiedergabemodus mit einem Schlüsselsymbol vor dem Dateinamen angezeigt. Vor dem endgültigen Sperren oder Freigeben erfolgt eine Sicherheitsabfrage. Mit "Stornieren" und Bestätigung per OK-Taste **38** / **16** brechen Sie den Vorgang ab, mit "Ausführen" und Bestätigung mit der OK-Taste **38** / **16** wird die angewählte Funktion durchgeführt.



Gesperrte Aufnahmen sind nur vor einem manuellen Löschen geschützt. Beim Formatieren der Speicherkarte ist der Schutz durch das "Sperren" unwirksam.

Allgemeine Einstellungen:

- **Datum/Zeit:** Stellen Sie hier das aktuelle Datum und die Uhrzeit ein.
- **Automatische Abschaltung: Aus**, 3 Minuten, 5 Minuten, 10 Minuten

Wählen Sie die Zeitspanne, nach der sich das Mikroskop im Ruhezustand automatisch abschaltet.

- **Bildschirmschoner: Aus**, 3 Minuten, 5 Minuten, 10 Minuten

Wählen Sie die Zeitspanne, nach der sich der Monitor im Ruhezustand automatisch in Stand-By schaltet. Drücken Sie eine beliebige Taste am Mikroskop oder der Fernbedienung, um den Monitor wieder zu aktivieren.

- **Sprache: Deutsch**, Englisch

Wählen Sie die Sprache der Bildschirmanzeige aus.

- **Lichtquellenfrequenz: 50 Hz**, 60 Hz

Wählen Sie die Frequenz der vorhandenen Lichtquelle im Raum, in dem das Mikroskop genutzt wird, fest. Bestimmte Lichtquellen können ein flackern des Monitors verursachen. Nutzen sie diese Option um das Flackern zu auszugleichen.

- **Kreuzlinie: Aus**, An

Aktivieren Sie eine Kreuzlinie auf dem Bildschirm, um ein Objekt optimal auszurichten. Die Linie wird nicht auf den Aufnahmen zu sehen sein.

– **Formatieren: Stornieren**, Ausführen

Formatieren Sie neue microSD Speicherkarten vor der ersten Nutzung.



Daten, die sich auf der microSD Speicherkarte befinden, werden beim Formatieren unwiderruflich gelöscht. Übertragen Sie vor dem Formatieren alle notwendige Daten von der Speicherkarte auf einen Computer.

– **Werkseinstellung: Stornieren**, Ausführen

Setzen Sie alle Einstellungen des Mikroskops zurück auf die vom Werk vorgegebenen Werte.

– **FW-Version:**

Hier wird Ihnen die aktuelle Versionsnummer der Firmware des Mikroskops angezeigt. Eventuelle Updates werden auf der Homepage des Herstellers (www.Maginon.com) angezeigt.

Mikroskopie

Nachdem das Mikroskop **7** aufgebaut und die Beleuchtung eingestellt wurde, sollten Sie Ihre Beobachtungen in der niedrigsten Vergrößerung beginnen. Die Zentrierung und Einstellung des zu betrachtenden Objekts ist so leichter.

Schalten Sie zunächst das Mikroskop **1**, ein. Die 2 seitlichen LED-Leuchten **32** beginnen zu leuchten. Die Linsen-LEDs **41** können Sie über den Helligkeitsregler der Linsen-LEDs **23** regulieren.

Die Zentrierung und Einstellung des zu betrachtenden Objekts ist so leichter.

Fahren Sie jetzt die Mikroskop-Linse **40** mit den Höheneinstellungsrädern **26** ganz nach oben. Klemmen

Sie das zu betrachtende Objekt unter die Objekthalter **33** und zentrieren Sie das Objekt mittig unter Mikroskop-Linse **40**. Fokussieren Sie das Bild auf dem Monitor anhand der Fokuseinstellung **11**.

Für eine größere Vergrößerung, bewegen Sie die Mikroskop-Linse **40** anhand der Höheneinstellungsrädern **26** weiter nach unten und fokussieren Sie das Bild erneut.

Sie können somit eine 43-fache Vergrößerung erzielen. Um Foto- oder Videoaufnahmen von dem Objekt aufzunehmen, muss sich eine microSD Karte im Speicherkartenfach des Monitors befinden. Die Aufnahmen starten Sie über den Auslöser am Monitor, oder die entsprechenden Knöpfe auf der Fernbedienung.

Anschluss an einen PC

Um eine bis zu 200-fache Vergrößerung zu erzielen, können Sie das Mikroskop an einem PC betreiben. Sie benötigen dazu eine Videosoftware, wie zum Beispiel das kostenfreie Programm "Amcap", welches im Internet kostenfrei zum herunterladen angeboten wird.

Um das Mikroskop **1** an den PC anzuschließen, schalten Sie das Mikroskop **1** zunächst aus und verbinden Sie das USB-Kabel **7**, welches am USB-Ladeanschluß **20** verbunden ist, an einen USB-Eingang an ihrem Computer, anstatt mit einem USB-Netzstecker.

Wenn Sie das Mikroskop wieder einschalten, werden Ihnen auf dem Monitor 3 Optionen angezeigt:

Speicher:

Wählen Sie diese Option, wenn sich Foto-, oder Videoaufnahmen auf der Speicherkarte befinden, die Sie auf den Computer kopieren möchten. Das Mikroskop wird dann von Ihrem Computer als neuer Wechseldatenträger erkannt und Sie können Daten von der Speicherkarte auf den Computer übertragen.

PC-Kamera:

Wählen Sie diese Option und bestätigen Sie die Auswahl mit der OK-Taste **37** / **16**, wenn Sie das Bild des Mikroskops **1** anhand einer Videosoftware (wie z.B. Amcap) auf dem Computer betrachten möchten.

Öffnen Sie Amcap und wählen Sie unter der Option "Devices" (Geräte), das Mikroskop aus, welches als "General UVC" angezeigt wird. Wählen Sie nun "Options" (Optionen) und hier "Preview" (Vorschau). Das Livebild des Mikroskops wird jetzt anstatt auf dem Monitor des Mikroskops auf dem PC-Bildschirm angezeigt. Über die weiteren Optionen "Capture" und "Photo" können Sie jetzt auch über den PC Aufnahmen starten, welche auf dem PC abgespeichert werden.

Zum Ausschalten der Mikroskops im Betrieb als PC_Kamera, ziehen Sie das USB-Kabel **7** an dem Mikroskop ab. Das Mikroskop schaltet sich automatisch nach ca. 5 Sekunden ab.

Batterie laden:

Wählen Sie diese Option, wenn Sie nur den Akku des Mikroskops am USB-Anschluss des PCs laden möchten.

Reflexionsschutz

Manche Objekte reflektieren die Linsen-LEDs **41** sehr stark. Um die Reflexionen zu mindern, können Sie den Reflexionsschutz **6** an der Mikroskop-Linse **40** anbringen. Ziehen Sie hierzu den Linsenschutz **10** an der Mikroskop-Linse **40** ab und befestigen Sie den Reflexionsschutz **6**, indem Sie den Reflexionsschutz mit den 4 Arretierungshilfen an der Mikroskop-Linse **40** ansetzen und dann leicht drehen, damit 2 Arretierungshilfen hinter der Verankerung fest sitzen. Das Objekt wird nun indirekt beleuchtet. Zum Entnehmen des Reflexionsschutz **6**, drehen Sie diesen erneut leicht, um die Arretierungshilfen aus der Verankerung zu lösen. Setzen Sie den Linsenschutz **10** wieder vor die Mikroskop-Linse **40**.

Fehlerbehebung

Fehler	Lösung
Das Mikroskop lässt sich nicht einschalten.	Überprüfen Sie das USB-Netzkabel
Der Monitor des Mikroskops bleibt dunkel	Richten Sie die LED-Leuchten korrekt aus Drehen Sie die Linsen-LEDs heller
Das Mikroskop reagiert nicht mehr	Ziehen Sie den Netzstecker des Mikroskops und warten Sie 30 Sekunden, bevor Sie den Netzstecker wieder einstecken und das Mikroskop erneut einschalten.
Kartenfehler	Überprüfen Sie, ob sich eine microSD Karte im Speicherkartenfach befindet. Wechseln Sie die Karte gegebenenfalls aus.

Technische Daten

Modell:	DM-300
Mikroskop:	
Bildschirmauflösung:	800 x 480 Pixel
Video-Auflösung:	Full-HD 1080p (1920 x 1080 Pixel) 1080p (1440 x 1080 Pixel, HD 720p (1280 x 720 Pixel, 30 fps)
Foto-Auflösung:	1.3M, 2M, 3M, 5M, 8M, 10M, 12M, 16M Auflösung von 1280 x 960 Pixel bis 4608 x 3456 Pixel
Fokusbereich:	5 - 30 mm
Objektstand:	20 mm - unendlich
Lichtquelle:	8 LEDs an der Linse, 1 pro LED-Leuchte
Vergrößerung:	4 - 43 - fache Vergrößerung am LCD-Bildschirm Bis zu 200-fache Vergrößerung am PC
Stromversorgung:	Mikro-USB 5 V \equiv 1 A
Batterie:	3,7 V \equiv 2000 mAh Lithium-Ionen Akku (Modell 18650)
OSD-Sprachen:	Deutsch, Englisch
Maße:	16,2 x 18,2 x 23,2 cm
Gewicht:	801 g (inklusive Batterie)



Design und technische Daten können ohne
Ankündigung geändert werden.

Ersatzteile

Informationen über den möglichen Erwerb von zusätzlichen Ersatzteilen erhalten Sie auf <https://shop.maginon.com/de/>

Hinweise zur EU-Konformitätserklärung

Hiermit erklärt die supra Foto-Elektronik-Vertriebs-GmbH, dass dieses Gerät „Maginon DM-300“ den folgenden Richtlinien entspricht:

2011/65/EU RoHS-Richtlinie

2014/30/EU EMV-Richtlinie

Der vollständige Text der EU-Konformitätserklärung ist unter der folgenden Internetadresse verfügbar:

<https://www.maginon.com/downloads>

supra Foto-Elektronik-Vertriebs-GmbH
Denisstraße 28 A, 67663 Kaiserslautern,
Deutschland



Aufbewahrung

Bei Nichtbenutzung trennen Sie das Mikroskop von der Stromversorgung und bewahren Sie diese an einem sauberen und trockenen Ort, außerhalb der Reichweite von Kindern, auf.

Reinigung

WARNUNG!

Verbrennungsgefahr!

Das Mikroskop wird während des Betriebs heiß!

- Lassen Sie das Mikroskop vor jeder Reinigung vollständig abkühlen.

HINWEIS!

Kurzschlussgefahr!

In das Gehäuse eingedrungenes Wasser kann einen Kurzschluss verursachen.

- Tauchen Sie das Mikroskop niemals in Wasser.
- Achten Sie darauf, dass kein Wasser in das Gehäuse gelangt.

HINWEIS!

Gefahr durch Fehlbedienung!

Unsachgemäßer Umgang mit dem Mikroskop kann zu Beschädigung führen.

- Verwenden Sie keine aggressiven Reinigungsmittel, Bürsten mit Metall- oder Nylonborsten, sowie scharfe oder metallische Reinigungsgegenstände wie Messer, harte Spachtel und dergleichen. Diese können die Oberflächen beschädigen.
- Geben Sie das Mikroskop keinesfalls in die Spülmaschine. Sie würden ihn dadurch zerstören.

1. Lassen Sie das Mikroskop vollständig abkühlen.
2. Wischen Sie das Mikroskop mit einem leicht angefeuchteten Tuch ab. Lassen Sie das Mikroskop danach vollständig trocknen.

Akku ausbauen

Vor der Entsorgung des Mikroskops muss der Akku ausgebaut und separat entsorgt werden.

Gehen Sie hierzu wie folgt vor:

1. Vergewissern Sie sich zunächst, dass das Mikroskop ausgeschaltet ist und stellen Sie sicher, dass das Mikroskop über die gesamte Dauer des Akkuausbaus ausgeschaltet bleiben.
2. Öffnen Sie die Akkufachabdeckung.
3. Entnehmen Sie den Akku
4. Entsorgen Sie den Akku wie dies im Kapitel „Entsorgung“ auf Seite 35 beschrieben ist.

Entsorgung

Verpackung entsorgen



Entsorgen Sie die Verpackung sortenrein. Geben Sie Pappe und Karton zum Altpapier, Folien in die Wertstoff-Sammlung.

Altgerät entsorgen

(Anwendbar in der Europäischen Union und anderen europäischen Staaten mit Systemen zur getrennten Sammlung von Wertstoffen)



Altgeräte dürfen nicht in den Hausmüll!

Sollte das Mikroskop einmal nicht mehr benutzt werden können, so ist jeder Verbraucher **gesetzlich verpflichtet, Altgeräte getrennt vom Hausmüll**, z. B. bei einer Sammelstelle seiner

Gemeinde/seines Stadtteils, abzugeben. Damit wird gewährleistet, dass Altgeräte fachgerecht verwertet und negative Auswirkungen auf die Umwelt vermieden werden. Deswegen sind Elektrogeräte mit dem nebenstehendem Symbol gekennzeichnet.



Akkus und Akkus dürfen nicht in den Hausmüll!

Als Verbraucher sind Sie gesetzlich verpflichtet, alle Akkus und Akkus, egal ob sie Schadstoffe* enthalten oder nicht, bei einer Sammelstelle in Ihrer Gemeinde/ Ihrem Stadtteil oder im Handel abzugeben, damit sie einer umweltschonenden Entsorgung zugeführt werden können.

* gekennzeichnet mit: Cd = Cadmium, Hg = Quecksilber, Pb = Blei

MAGINON

supra Foto-Elektronik-Vertriebs-GmbH
Denisstr. 28 A
67663 Kaiserslautern
Deutschland