



Bedienungs- anleitung

MAGINON QUADROCOPTER

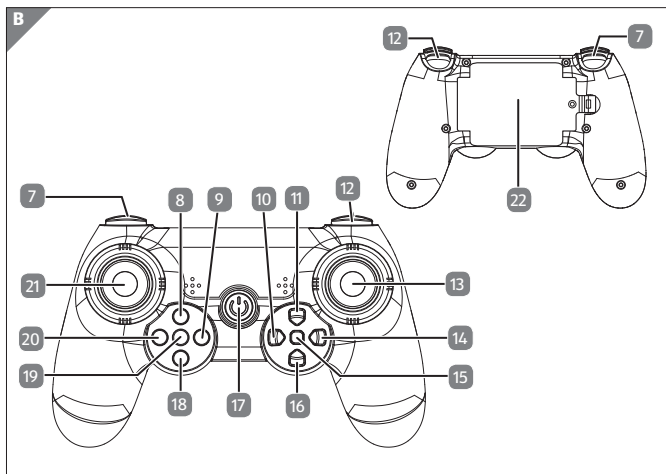
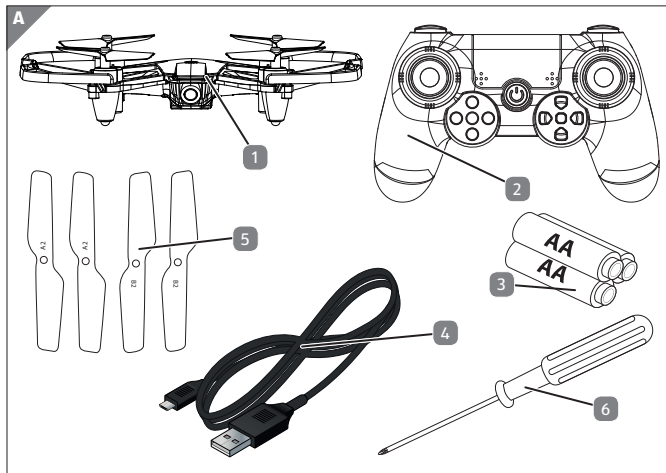


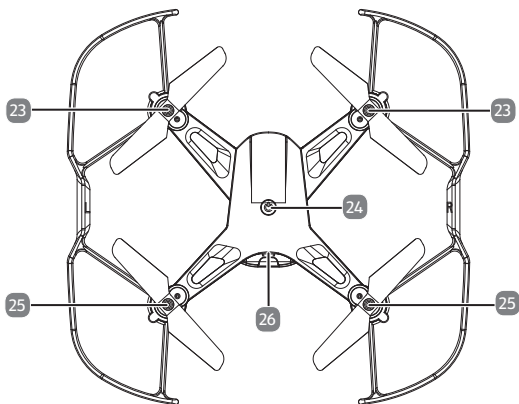
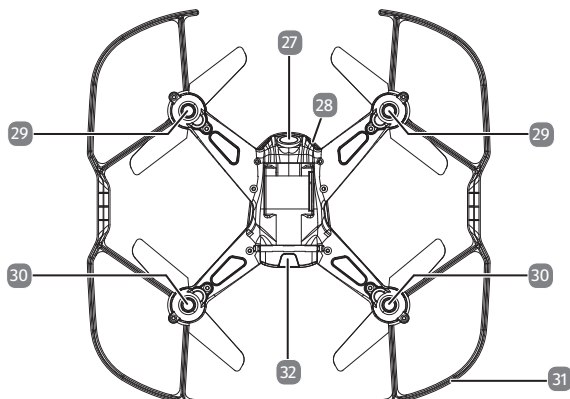
Inhaltsverzeichnis

Übersicht	4
Lieferumfang/Geräteteile	6
Vorwort	7
Allgemeines	8
Anleitung lesen und aufbewahren	8
Zeichenerklärung	8
Sicherheit	11
Bestimmungsgemäßer Gebrauch	11
Sicherheitshinweise	11
Start	20
Auspacken	20
Den Quadrocopter vorbereiten	21
Die Batterien in die Fernbedienung einsetzen	21
Den Akku im Quadrocopter laden	22
Verwenden des Quadrocopters	23
Ein- und Ausschalten	23
Starten und Landen (One key Take Off)	24
Steuerung im normalen Modus	25
Geschwindigkeit Einstellen	28
Kunstflugmodus	28
Notstopp Funktion	30
Trimmen der Fluglage	30
One-Key-Return Funktion	31
Headless-Flugmodus	31
Batterie Status Anzeige	32
Rotorblätter austauschen	33

Inhaltsverzeichnis

Technische Daten	34
EU-Konformitätserklärung	35
Aufbewahrung.....	36
Reinigung.....	36
Transport.....	37
Wartung und Fehlerbehebung	38
Ersatzteile.....	39
Entsorgung.....	40
Verpackung entsorgen.....	40
Akku ausbauen	40
Altgerät entsorgen	41



C Ansicht von oben**D** Ansicht von unten

Lieferumfang/Geräteteile

- | | | | |
|----|---|----|---|
| 1 | Maginon Quadrokoopter QC-16 | 17 | Taste Ein / Aus  Fernbedienung mit LED (rot) |
| 2 | Fernbedienung | 18 | Taste STOP (Notstopp) |
| 3 | 3x Batterien Typ LR6 (AA) | 19 | Taste ohne Funktion |
| 4 | Micro-USB-Ladekabel | 20 | Taste Headless-Modus  |
| 5 | 4x Ersatz-Rotorblätter
(2x A2 und 2x B2) | 21 | Steuerknüppel Höhe/Gieren |
| 6 | Schraubendreher | 22 | Batteriefach mit Deckel
(Fernbedienung) |
| 7 | Taste 3 Speed Mode
(Geschwindigkeitsregler) | 23 | Vordere Rotoren |
| 8 | Start- und Landetaste  | 24 | Taste Ein / Aus  (Quadrokoopter) |
| 9 | Taste One-Key-Return  | 25 | Hintere Rotoren |
| 10 | Taste Rolltrimmung (links) | 26 | Micro-USB-Anschluss |
| 11 | Taste Nicktrimmung (vorne) | 27 | Status LED (gelb) |
| 12 | Taste 3D Roll (Flip-Taste) | 28 | Positons-LED (gelb) |
| 13 | Steuerknüppel Pitch / Roll | 29 | Vordere LandefüÙe mit LED (gelb) |
| 14 | Rolltrimmung (rechts) | 30 | Hintere LandefüÙe mit LED (rot) |
| 15 | Taste ohne Funktion | 31 | Rotorschutz |
| 16 | Taste Nicktrimmung (hinten) | 32 | Akkufach mit Deckel
(Quadrokoopter) |

Vorwort

Liebe Kundin, lieber Kunde,

herzlichen Glückwunsch zum Kauf eines qualitativ hochwertigen MAGINON Produktes.

Sie haben sich für einen modernen Quadrocopter mit guter technischer Ausstattung und entsprechendem Zubehör entschieden, der sich besonders einfach bedienen lässt.

Auf den Quadrocopter haben Sie drei Jahre Garantie. Falls der Quadrocopter einmal defekt sein sollte, benötigen Sie die beigefügte Garantiekarte und Ihren Kassenbon. Bewahren Sie diese zusammen mit dem Quadrocopter sorgfältig auf.

Impressum

Herausgeber:

supra

Foto-Elektronik-Vertriebs-GmbH

Denisstr. 28A

67663 Kaiserslautern

Deutschland

Allgemeines

Anleitung lesen und aufbewahren



Diese Bedienungsanleitung gehört zu diesem Quadrocopter. Sie enthält wichtige Informationen zur Inbetriebnahme und Handhabung.

Lesen Sie die Bedienungsanleitung, insbesondere die Sicherheitshinweise, sorgfältig durch, bevor Sie den Quadrocopter einsetzen. Die Nichtbeachtung dieser Bedienungsanleitung kann zu Schäden an dem Quadrocopter führen.

Die Bedienungsanleitung basiert auf den in der Europäischen Union gültigen Normen und Regeln. Beachten Sie im Ausland auch landesspezifische Richtlinien und Gesetze!

Bewahren Sie die Bedienungsanleitung für die weitere Nutzung auf. Wenn Sie den Quadrocopter an Dritte weitergeben, geben Sie unbedingt diese Bedienungsanleitung mit.

Zeichenerklärung

Die folgenden Symbole und Signalworte werden in dieser Bedienungsanleitung, auf dem Gerät oder auf der Verpackung verwendet.

 **GEFAHR!**

Dieses Signalsymbol/-wort bezeichnet eine Gefährdung mit einem hohen Risikograd, die, wenn sie nicht vermieden wird, den Tod oder eine schwere Verletzung zur Folge hat.

 **WARNUNG!**

Dieses Signalsymbol/-wort bezeichnet eine Gefährdung mit einem mittleren Risikograd, die, wenn sie nicht vermieden wird, den Tod oder eine schwere Verletzung zur Folge haben kann.

 **VORSICHT!**

Dieses Signalsymbol/-wort bezeichnet eine Gefährdung mit einem niedrigen Risikograd, die, wenn sie nicht vermieden wird, eine geringfügige oder mäßige Verletzung zur Folge haben kann.

HINWEIS!

Dieses Signalwort warnt vor möglichen Sachschäden.



Dieses Symbol gibt Ihnen nützliche Zusatzinformationen zum Zusammenbau oder zum Betrieb.



Konformitätserklärung (siehe Kapitel „Konformitätserklärung“): Mit diesem Symbol gekennzeichnete Produkte erfüllen alle anzuwendenden den Gemeinschaftsvorschriften des Europäischen Wirtschaftsraums.



Produkte die mit diesem Zeichen versehen sind werden mit Gleichstrom betrieben.



Geräte mit diesem Zeichen haben eine zusätzliche oder verstärkte Isolierung und entsprechen der Schutzklasse II.



Dieses Symbol warnt vor sich bewegenden Rotoren. Nicht in die Rotoren greifen!

Sicherheit

Bestimmungsgemäßer Gebrauch

Dieser Quadrocopter ist ausschließlich als Flugmodell konzipiert. Er ist ausschließlich für den Privatgebrauch bestimmt und nicht für den gewerblichen Gebrauch geeignet.

Verwenden Sie den Quadrocopter nur wie in dieser Bedienungsanleitung beschrieben. Jede andere Verwendung gilt als nicht bestimmungsgemäß und kann zu Sachschäden führen.

Der Hersteller oder Händler übernimmt keine Haftung für Schäden, die durch nicht bestimmungsgemäßen oder falschen Gebrauch entstanden sind.

Sicherheitshinweise



Verletzungsgefahr!

Gefahr von Augenverletzungen! Halten Sie einen Sicherheitsabstand von 1-2 Meter um sich oder andere vor Verletzungen zu schützen.

- Um Unfälle zu vermeiden, fliegen Sie den Quadrocopter nie in der Nähe von Personen, Tieren oder sonstigen Hindernissen.
- Bevor Sie den Quadrocopter benutzen, überprüfen Sie, ob dieser vollständig zusammengebaut ist. (siehe **Abb. C und D** auf Seite 4)

⚠️ WARNUNG!

Verletzungsgefahr!



Bewegende Rotoren! Körper, Hände, Finger, Haare und lose Kleidung von den Rotoren fern halten. Nicht in die Rotoren greifen!

⚠️ WARNUNG!

Stromschlaggefahr!

Fehlerhafte Elektroinstallation oder zu hohe Netzspannung können zu elektrischem Stromschlag führen.

- Betreiben Sie den Quadrocopter nicht, wenn er sichtbare Schäden aufweist oder das Micro-USB-Ladekabel defekt ist.
- Der Quadrocopter darf nur mit Geräten der Klasse II verbunden werden, die mit dem nebenstehenden Symbol versehen sind:
- Schließen Sie den Quadrocopter zum Laden nur an eine nahe und gut zugängliche Stromquelle an, damit Sie diesen bei einem Störfall schnell vom Strom trennen können.
- Wenn das Micro-USB-Ladekabel des Quadrocopter beschädigt ist, muss er durch den Hersteller oder seinen Kundendienst oder eine ähnlich qualifizierte Person ersetzt werden.
- Tauchen Sie weder den Quadrocopter, die Fernbedienung, noch das Micro-USB-Ladekabel in Wasser oder andere Flüssigkeiten. Stellen Sie keine mit Flüssigkeit gefüllten Gegenstände, wie z.B. Vasen, auf den Quadrocopter oder die Fernbedienung.



- Halten Sie den Quadrocopter und die Fernbedienung von Tropf- oder Spritzwasser fern.
- Verwenden Sie einen Netzadapter (nicht im Lieferumfang enthalten) nur mit einer Ausgangsspannung die der Eingangsspannung (5V \rightleftharpoons) des Quadrocopters entspricht. Beachten Sie das Typenschild. Ansonsten besteht Gefahr von Feuer oder Stromschlägen.
- Ein Netzadapter darf bei Gewittern nicht verwendet werden. Es besteht die Gefahr eines Stromschlages.

 **WARNUNG!**

Gefahren für Kinder und Personen mit verringerten physischen, sensorischen oder mentalen Fähigkeiten (beispielsweise teilweise Behinderte, ältere Personen mit Einschränkung ihrer physischen und mentalen Fähigkeiten) oder Mangel an Erfahrung und Wissen (beispielsweise ältere Kinder).

- Dieser Quadrocopter kann von Kindern ab vierzehn Jahren und darüber sowie von Personen mit verringerten physischen, sensorischen oder mentalen Fähigkeiten oder Mangel an Erfahrung und Wissen benutzt werden, wenn sie beaufsichtigt oder bezüglich des sicheren Gebrauchs des Quadrocopter unterwiesen wurden und die daraus resultierenden Gefahren verstehen.
- Reinigung und Benutzerwartung dürfen nur von Erwachsenen durchgeführt werden.
- Dieses ferngesteuerte Modell ist kein Spielzeug! Geeignet für Personen ab 14 Jahren. Für Kinder unter 36 Monaten nicht geeignet.
- Sorgen Sie dafür, dass Kinder keine Gegenstände in den Quadrocopter hineinstecken.

- Halten Sie Batterien von Kindern und Haustieren fern.
- Wenn Sie vermuten, das ihr Kind eine Batterie Verschluckt hat sofort ärztliche Hilfe suchen.

 **WARNUNG!**

Erstickungsgefahr!

Enthält verschluckbare Kleinteile. Von Kleinkindern Unbedingt fernhalten.

 **WARNUNG!**

Verletzungsgefahr!

- Zusammenbau durch Erwachsene nötig.
- Das falsche Zusammenbauen oder das Auseinanderbauen von Komponenten, welche nicht für den Ausbau gedacht sind, kann zu Gefahren durch elektrische Schläge, große Hitze, Schnittverletzungen, oder zu anderen mechanischen oder physikalischen Gefahren führen.
- Halten Sie im speziellen auch den mitgelieferten Schraubendreher von Kindern fern.
- Der Schraubendreher darf ausdrücklich nur von Erwachsenen benutzt werden und ausschließlich nur für den Austausch der Rotorblätter sowie den Einbau und Wechsel der Batterien der Fernbedienung genutzt werden. Eine anderweitige Benutzung des mitgelieferten Schraubendrehers ist nicht gestattet.
- Der Wechsel von Rotorblättern sowie der Einbau und Austausch von Batterien in der Fernbedienung darf ausschließlich nur durch Erwachsene durchgeführt werden.
- Der Rotorblattwechsel muss genauestens gemäß dieser Anleitung erfolgen.

- Andere Modifikationen, der Ausbau von anderen Komponenten oder der Einbau zusätzlicher Komponenten ist für den Quadrocopter und seine Zubehörteile (insbesondere Fernbedienung) untersagt.

 **WARNING!****Explosionsgefahr!**

Bei unsachgemäßem Auswechseln der Batterien oder wenn diese durch einen falschen Typ ersetzt werden. Ersatz nur durch denselben oder einen gleichwertigen Batterietyp.

- Entsorgen Sie Batterien wie in dieser Anleitung beschrieben.
- Entfernen Sie alte oder entladene Batterien aus der Fernbedienung. Alle Batterien eines Satzes gleichzeitig wechseln.
- Batteriekontakte und auch die Kontakte in der Fernbedienung vor dem Einlegen der Batterien reinigen.
- Beachten Sie beim Einlegen der Batterien, die richtige Polarität (+/-) . Wenn die Polarität nicht beachtet wird kann es zu Verletzungen und/oder Sachschäden führen.
- Batterien, die ausgelaufen sind, niemals ohne entsprechenden Schutz anfassen. Bei Kontakt der Batteriesäure mit der Haut, waschen Sie die Stelle mit viel Wasser und Seife ab.
- Vermeiden Sie Augenkontakt mit der Batteriesäure. Sollten Sie doch einmal Augenkontakt mit Batteriesäure erfahren, spülen Sie die Augen mit viel Wasser aus und kontaktieren umgehend einen Arzt.
- Entfernen Sie die Batterien, wenn Sie die Fernbedienung längere Zeit nicht verwenden, um Schäden zu verhindern.
- Werfen Sie nie Batterien in ein Feuer, setzen Sie Batterien nicht Feuer oder anderen Wärmequellen (z. B. heißer Ofen) aus.

- Versuchen Sie niemals, Batterien wieder aufzuladen, die nicht dafür vorgesehen sind.
- Niemals verschiedene Batterietypen gleichzeitig verwenden.
- Aufladbare Batterien dürfen nur unter Aufsicht eines Erwachsenen neu aufgeladen werden.
- Sollten Sie wiederaufladbare Batterien aufladen wollen, entnehmen Sie die Batterien zunächst aus der Fernbedienung.
- Alte und neue Batterien niemals mischen.
- Batterie-Anschlusspunkte in der Fernbedienung niemals kurzschließen
- Quetschen oder Schneiden Sie nie Batterien.
- Setzen Sie die Batterien nie extrem hohen Temperaturen aus. Dies kann zu einer Explosion oder zum Austritt von entflammbarer Flüssigkeit oder Gasen führen.
- Wenn Sie den Quadrocopter nicht benutzen, ihn reinigen oder wenn eine Störung auftritt, schalten Sie den Quadrocopter und die Fernbedienung immer aus. Entfernen Sie die Batterien und trennen Sie alle Verbindungen.
- Setzen Sie die Batterien nie extrem niedrigen Luftdruck aus. Dies kann zu einer Explosion oder zum Austritt von entflammbarer Flüssigkeit oder Gasen führen.
- Sie sollten die Batterien unter keinen Umständen auseinandernehmen, zerstören, durchlöchern oder kurzschließen, es besteht Explosionsgefahr!
- Batterie- und Akkuentorgung: Alte oder entladene Batterien und Akkus müssen ordnungsgemäß entsorgt oder recycelt werden in Übereinstimmung mit allen geltenden Gesetze. Detaillierte Informationen erhalten Sie bei Ihrer Gemeindeverwaltung für Abfälle.

- Folgen Sie den vom Batteriehersteller angegebenen Sicherheit-, Verbrauch-, und Entsorgung-Anweisungen.
- Vor der Entsorgung, müssen Batterien und der Akku zuerst entfernt und separat vom Gerät entsorgt werden.

HINWEIS!

Gefahr von Sachschäden!

Unsachgemäßer Umgang mit dem Quadrocopter kann zu Beschädigungen des Quadrocopters führen.

- Achten Sie unbedingt auf Ihre Umgebung in der Sie den Quadrocopter nutzen möchten. Suchen Sie sich eine große, offene und weite Fläche ohne Hindernisse, achten Sie besonders auf Gebäude, Menschenansammlungen, Hochspannungsleitungen und Bäume.
- Benutzen Sie den Quadrocopter niemals in der Nähe von Flughäfen, Bahnanlagen oder Straßen. Halten Sie immer ausreichend Abstand von gefahrenträchtigen und besonders geschützten Bereichen.
- Betreiben Sie Ihren Quadrocopter nicht in der Nähe von Funkstationen, Hochspannungsleitungen, Transformatorkästen oder ähnlichem! Diese Einrichtungen können Funkstörungen verursachen.
- Setzen Sie den Quadrocopter außen nur bei gutem Wetter ein. Bei Regen, Sturm oder gar Gewitter dürfen Sie den Quadrocopter nicht betreiben.
- Suchen Sie sich ein Fluggelände, das den gesetzlichen Voraussetzungen entspricht und frei von Hindernissen wie Bäumen, Häusern, usw. ist.
- Für die Nutzung im Innenraum, müssen Sie, aus Gründen der Sicherheit und um zufriedenstellende Flugergebnisse zu erzielen, auf einen ausreichend großen freien Raum (ca. 6 x 5 x 2,5 m) achten. Dabei muss der Raum frei von

- von Hindernissen (Lampen, losen Gegenständen, usw.) sein. Außerdem sollte kein Luftzug vorhanden sein.
- Fliegen Sie in keiner Umgebung mit mehr als +45 °C und weniger als 10 °C.
 - Setzen Sie den Quadrocopter keiner direkten Sonneneinstrahlung, hoher Luftfeuchtigkeit oder Staubeinwirkung aus.
 - Den Quadrocopter nicht aus großen Höhen fallen oder abstürzen lassen. Dies kann die Flugeigenschaften und die Lebenszeit des Quadrocopters beeinträchtigen.
 - Achten Sie darauf das manche Teile am Quadrocopter heiß werden könnten.
 - Halten Sie die Quadrocopter und das Zubehör von offenem Feuer und heißen Flächen fern.
 - Stellen Sie keine offenen Brandquellen, wie z. B. brennende Kerzen, auf oder in die Nähe des Quadrocopters und der Fernbedienung.
 - Bringen Sie das Micro-USB-Ladekabel nicht mit heißen Teilen in Berührung.
 - Tauchen Sie den Quadrocopter zum Reinigen niemals in Wasser und verwenden Sie zur Reinigung keinen Dampfreiniger. Der Quadrocopter kann sonst beschädigt werden.
 - Verwenden Sie den Quadrocopter nicht mehr, wenn die Kunststoff- oder Metallbauteile Risse oder Sprünge haben oder sich verformt haben. Ersetzen Sie beschädigte Bauteile nur durch passende Originalersatzteile.
 - Beschädigungen des Quadrocopters, der Fernbedienung oder des Zubehörs, die durch äußere Einflüsse wie Schläge, Fall oder Sonstiges hervorgerufen wurden, sind keine Garantieschäden und somit kostenpflichtig.

- Bitte Informieren Sie sich über die jeweils gültige Rechtslage zur Verwendung des von Ihnen erworbenen Quadrocopters in Ihrem Land.

HINWEIS!

Achtung!

In einigen Ländern ist es vorgeschrieben für den Betrieb eines Quadrocopters eine spezielle Modellhalterhaftpflichtversicherung abzuschließen. Information hierzu bekommen Sie bei den Modellsportverbänden oder bei einer Versicherung.



Ein Netzadapter ist nicht im Lieferumfang enthalten.

Start

Auspacken

 **WARNUNG!**



Erstickungsgefahr!

Halten Sie Plastikfolie und Taschen von Säuglingen und Kleinkindern fern es besteht Erstickungsgefahr.

HINWEIS!

Gefahr von Schäden!

Wenn die Verpackung sorglos mit einem scharfen Messer oder mit anderen spitzen Gegenständen geöffnet wird kann das Produkt beschädigt werden.

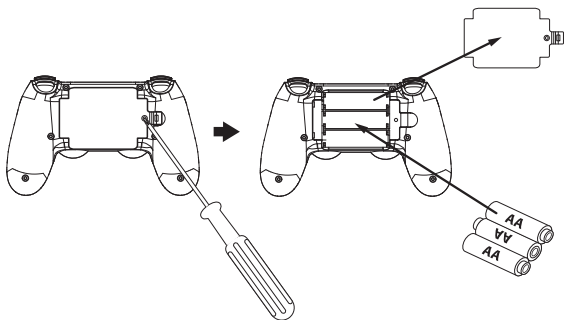
- Bitte öffnen Sie sorgfältig die Verpackung.
- 1. Überprüfen Sie, ob die Lieferung komplett ist (siehe **Abb. A** auf Seite 4).
- 2. Nehmen Sie den Quadrocopter  aus der Verpackung und überprüfen Sie ob das Gerät oder Teile beschädigt sind. Wenn ja, verwenden Sie den Quadrocopter  nicht. Kontaktieren Sie die Service-Adresse des Herstellers, die auf der Garantiekarte aufgeführt ist.

Den Quadrocopter vorbereiten

Die Batterien in die Fernbedienung einsetzen

Das Batteriefach befindet sich auf der Rückseite der Fernbedienung **2**.

1. Öffnen Sie den Deckel des Batteriefachs, indem Sie zuerst die Schraube mit dem Schraubendreher **6** aufdrehen und dann den Klemmverschluss an der Oberseite etwas nach innen ziehen und dann den Deckel abheben.
2. Nehmen Sie zunächst eventuell vorhandene Batterien aus dem Batteriefach heraus.
3. Setzen Sie 3 voll geladene Batterien **3** ein. Achten Sie beim Einlegen auf die richtige Polarität der Batterien **3**, die im Batteriefach **22** für jede Batterie markiert ist.
4. Verschließen Sie das Batteriefach **22** wieder mit dem Deckel und schrauben Sie diesen wieder fest.





- Anstelle von Batterien vom Typ LR6 (AA) können auch wiederaufladbare Akkus gleicher Spezifikation mit 2000 mAh oder höher verwendet werden. Empfohlen werden NiMH-Akkus mit geringer Selbstentladung (nicht im Lieferumfang enthalten).
- Überprüfen Sie ihre Batterien regelmäßig. Alte oder entladene Batterien müssen ersetzt werden.
- Wenn Sie vorhaben die Fernbedienung für längere Zeit nicht zu verwenden, entfernen Sie die Batterien, um ein Auslaufen zu vermeiden.

Den Akku im Quadrocopter laden

Vor Verwendung des Quadrocopters **1** muss der Lithium-Polymer-Akku geladen werden. Ebenso sollte der Akku geladen werden, sobald die Flugleistung nachlässt.

1. Verbinden Sie das Micro-USB-Ladekabel **4** mit dem Micro-USB-Anschluss **26** am Quadrocopter.
2. Verbinden Sie das andere Ende des Micro-USB-Ladekabels **4** mit einem USB-Port Ihres Computers, mit einer Powerbank, oder einem handelsüblichen USB-Netzstecker.
3. Der Akku wird geladen und die Status LED **27** leuchtet. Wenn der Akku voll geladen wurde, erlischt die Status LED **27**.

Der Ladevorgang dauert bei vollständig entladenelem Akku ca. 30-50 Minuten. Die Flugzeit bei voll geladenem Akku beträgt ca. 7 Minuten.

Verwenden des Quadrocopters

Bevor Sie mit dem Quadrocopter fliegen, informieren Sie sich zuerst in dieser Anleitung über seine Steuerfunktionen und führen dann einige Übungen durch.

1. Platzieren Sie den Quadrocopter auf einer ebenen Fläche. Der Quadrocopter muss Ihnen mit dem Heck zugewandt sein.
2. Üben Sie zuerst den Schwebeflug mit dem linken Steuerknüppel **21** zu kontrollieren. Anschliessend versuchen Sie die Position des Quadrocopters mit Hilfe des rechten Steuerknüppel **13** zu verändern (vor, zurück, seitwärts).
3. Zuletzt sollten Sie das Drehen des Quadrocopters um die eigene Achse mit dem linken Steuerknüppel **21** üben.

Wenn Sie die Grundfunktionen des Quadrocopters beherrschen, können Sie Ihren ersten kontrollierten Flug durchführen.

HINWEIS!

Achtung!

Bitte beachten Sie, dass die Reichweite des Signals der Fernsteuerung ca. 30 Meter beträgt. Sie müssen mit dem Quadrocopter in diesem Bereich bleiben. Sollte der Quadrocopter diese Reichweite verlassen, können Sie diesen nicht mehr kontrollieren!

Ein- und Ausschalten


1. Zum Einschalten drücken Sie die Taste Ein / Aus **24** auf der Oberseite des Quadrocopters **1**. Alle LEDs am Quadrocopter blinken bis dieser mit der Fernbedienung verbunden ist. Wurde der Quadrocopter mit der Fernbedienung verbunden, leuchten alle LEDs konstant.


2. Stellen Sie den Quadrocopter auf einer ebenen Fläche mit dem Heck zu Ihnen gerichtet ab, um sicher zu stellen, dass das Gyroskop zentriert ist. Schalten Sie jetzt die Fernbedienung **2** ein, indem Sie die Taste Ein / Aus **17** der Fernbedienung **2** drücken. Die LED der Taste Ein / Aus **17** der Fernbedienung **2** blinkt und ein akustisches Signal ertönt.
3. Drücken Sie den linken Steuerknüppel **21** in die höchste Position und dann zurück in die niedrigste Position. Es ertönt jeweils ein akustisches Signal. Das Koppeln der Fernbedienung mit dem Quadrocopter ist abgeschlossen und die LEDs des Quadrocopters leuchten alle konstant. Die Verbindung zum Quadrocopter wurde aufgebaut. Bewegen Sie den Quadrocopter **1** nicht während er sich mit der Fernbedienung **2** verbindet.
4. Nach dem Fliegen, schalten Sie die Fernbedienung **2** durch ca. 3 Sekunden langes drücken der Taste Ein / Aus **17** aus. Es ertönt ein akustisches Signal und die LED der Taste Ein / Aus **17** erlischt. Dann drücken Sie die Taste Ein / Aus **24** auf der Oberseite des Quadrocopters **1** für ca. 3 Sekunden, um ihn auszuschalten, alle LEDs erlöschen.



Wenn Sie nach dem Ausschalten vorhaben die den Quadrocopter für längere Zeit nicht zu verwenden, entfernen Sie die Batterien aus der Fernbedienung, um ein Auslaufen zu vermeiden.

Starten und Landen (One key Take Off)

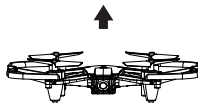
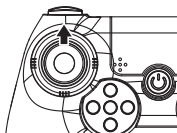
1. Drücken Sie die Start- und Landetaste  **8** um die Rotoren des Quadrocopters zu starten.

2. Drücken Sie den linken Steuerknüppel **21** einmal kurz nach oben, um den Quadrocopter auf ca. 1,5 m zu bringen, die Höhe behält er dann bei.
3. Drücken Sie die Start- und Landetaste  **8**, um den Quadrocopter automatisch zu landen. Während der Landung können Sie mit dem rechten Steuerknüppel **13** die Richtung bestimmen und damit den Quadrocopter an der richtigen Stelle landen. Nach Bodenkontakt schalten sich die Rotoren automatisch aus.

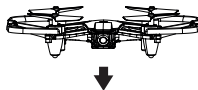
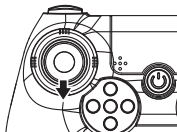
Steuerung im normalen Modus

Nachfolgend erhalten Sie eine Beschreibung für die Steuerung des Quadrocopters.

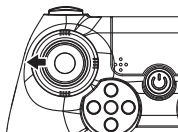
- **Steigen:** Drücken Sie den linken Steuerknüppel **21** nach oben. Die Rotoren drehen sich schneller und der Quadrocopter steigt.



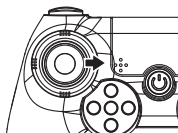
- **Sinken:** Drücken Sie den linken Steuerknüppel **21** nach unten. Die Rotoren drehen sich langsamer und der Quadrocopter sinkt.



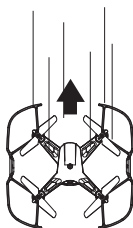
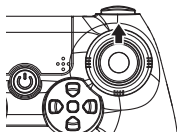
- **Nach Links drehen:** Drücken Sie den linken Steuerknüppel **21** nach links. Der Quadrocopter dreht sich auf der eigenen Achse nach links.



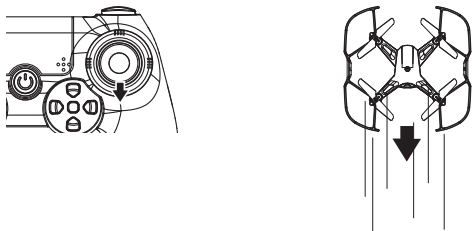
- **Nach Rechts drehen:** Drücken Sie den linken Steuerknüppel **21** nach rechts. Der Quadrocopter dreht sich auf der eigenen Achse nach rechts.



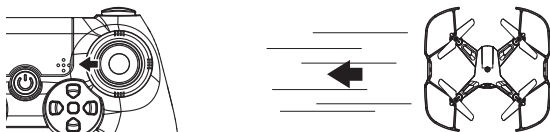
- **Vorwärts fliegen:** Drücken Sie den rechten Steuerknüppel **13** nach oben. Die Front des Quadrocopters neigt sich nach unten und er fliegt vorwärts.



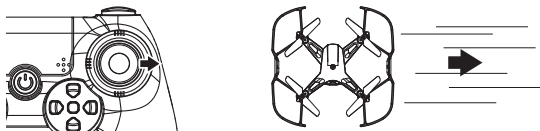
- **Rückwärts fliegen:** Drücken Sie den rechten Steuerknüppel **13** nach unten. Das Heck des Quadrocopters neigt sich nach unten und er fliegt vorwärts.



- **Nach links fliegen:** Drücken Sie den rechten Steuerknüppel **13** nach links. Der Quadrocopter neigt sich leicht nach links und er fliegt nach links.

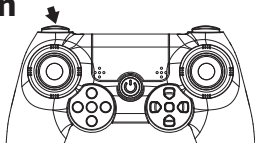


- **Nach rechts fliegen:** Drücken Sie den rechten Steuerknüppel **13** nach rechts. Der Quadrocopter neigt sich leicht nach rechts und er fliegt nach rechts.



Geschwindigkeit Einstellen

Sie können drei Geschwindigkeits-Modi einstellen: Anfängermodus, Normalmodus und Fortgeschrittenenmodus.



- **Anfänger:** Drücken Sie die Taste 3 Speed Mode **7** . Die Fernbedienung gibt ein akustisches Signal von sich. Der Anfängermodus ist aktiviert.
- **Normal:** Drücken Sie die Taste 3 Speed Mode **7** . Die Fernbedienung gibt zwei akustische Signale von sich. Der Normalmodus ist aktiviert.
- **Fortgeschritten:** Drücken Sie die Taste 3 Speed Mode **7** . Die Fernbedienung gibt drei akustische Signale von sich. Der Fortgeschrittenenmodus ist aktiviert.

Kunstflugmodus

Um Rollen und Flips mit dem Quadrocopter im Flug durchzuführen, drücken Sie die Taste 3D Roll **12** . Es ertönt für 4 Sekunden ein akustisches Signal. In dieser Zeit befindet sich der Quadrocopter im Kunstflugmodus.

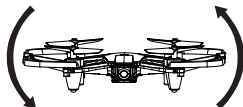
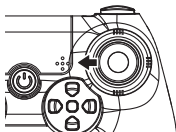
In der Zeit in der der Kunstflugmodus aktiviert ist können Sie folgende Flugmanöver absolvieren. Achten Sie darauf das genug Freiraum in alle Richtungen um den Quadrocopter vorhanden ist.

HINWEIS!

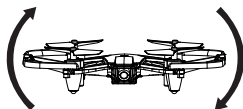
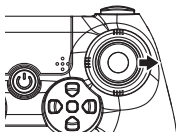
Achtung!

Wenn Sie ein Manöver im Kunstflugmodus ausführen, sollte der Quadrocopter eine Flughöhe von mindestens 2 Meter haben.

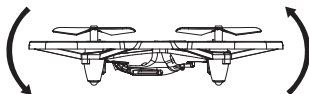
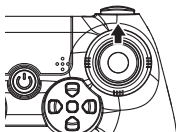
- **Rolle links:** Drücken Sie den rechten Steuerknüppel **13** nach links. Der Quadrocopter macht eine Rolle nach links.



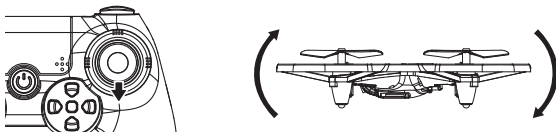
- **Rolle rechts:** Drücken Sie den rechten Steuerknüppel **13** nach rechts. Der Quadrocopter macht eine Rolle nach rechts.



- **Frontflip:** Drücken Sie den rechten Steuerknüppel **13** nach oben. Der Quadrocopter macht einen Überschlag nach vorne (Frontflip).



- **Backflip:** Drücken Sie den rechten Steuerknüppel **13** nach unten. Der Quadrocopter macht einen Überschlag nach hinten (Backflip).



Notstopp Funktion

Wenn Ihr Quadrocopter **1** zum Beispiel auf ein Hindernis trifft, drücken Sie die Taste STOP **18**, um einen Notstopp einzuleiten. Der Quadrocopter **1** bricht den Flug ab, indem er die Rotoren abschaltet und dann zu Boden stürzt.

Trimmen der Fluglage

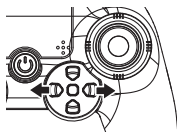
Je nach Akkustand müssen Sie den Quadrocopter **1** regelmäßig trimmen, um eine stabile Fluglage beizubehalten. Lassen Sie den Quadrocopter **1** ruhig an einer Stelle schweben und beobachten Sie die Veränderungen beim Betätigen der Trimm Tasten.

Zum Trimmen der Fluglage stehen Ihnen vier Tasten zur Verfügung:

- **Nicktrimmung:** Der Quadrocopter driftet nach vorne. Drücken Sie die Taste Nicktrimmung (hinten) **16**.
Der Quadrocopter driftet nach hinten. Drücken Sie die Taste Nicktrimmung (vorne) **11**.



- **Rolltrimmung:** Der Quadrocopter driftet nach links: Drücken Sie die Taste Rolltrimmung (rechts) **14**.
Der Quadrocopter driftet nach rechts: Drücken Sie die Taste Rolltrimmung (links) **10**.



One-Key-Return Funktion

Mit der Taste One-Key-Return **9** können Sie den Quadrocopter wieder zu dem Standort der Fernbedienung zurück bringen. Da der Quadrocopter keinen GPS-Sensor besitzt, ist die Voraussetzung hierfür allerdings, dass sich der Quadrocopter in einer geraden Flugbahn vor der Fernbedienung befindet und die gelbe Positions-LED **28** und die vorderen Landefüße **29** mit den gelben LEDs Richtung Fernbedienung zeigen.

1. Aktivieren Sie den One-Key-Return mit der Taste One-Key-Return **9**. Der Quadrocopter fliegt zurück in Richtung Fernbedienung.
2. Wenn die gewünschte Position erreicht wurde, drücken Sie die Taste One-Key-Return **9** erneut, oder drücken Sie den rechten Steuerknüppel **13** nach vorne, um die One-Key-Return Funktion abzubrechen.

Headless-Flugmodus

Bei dem Headless-Flugmodus handelt es sich um einen sogenannten relativen Steuermodus. Dabei fliegt der Quadrocopter, egal in welcher Ausrichtung er sich befindet, immer in die Richtung, in die der rechte Steuerknüppel **13** gesteuert wird.

Egal ob die Frontseite des Quadrocopters sich vorn, hinten, links oder rechts befindet.

Anfänger können im Headless-Flugmodus schnell einige Flugübungen absolvieren. Um einen Quadrocopter allerdings richtig zu steuern, sollte man den Normalen Modus bevorzugen. Um den Headless-Flugmodus zu aktivieren, drücken Sie die Taste Headless-Modus ✨ 20. Drei schnelle akustische Signale und das blinken der LEDs des Quadrocopters zeigen den aktivierten Modus an. Zum Deaktivieren drücken Sie die Taste erneut.

Batterie Status Anzeige

Der Status des Ladezustands der Batterie des Quadrocopters wird über die LEDs in den Landefüßen (29 / 30) angezeigt.

Batterie ausreichend: Die LEDs in den Landefüßen (29 / 30) leuchten konstant.

Batterie schwach: Die LEDs in den Landefüßen (29 / 30) blinken schnell und der Quadrocopter landet automatisch nach ca. 1 Minute.

Bitte landen Sie den Quadrocopter wenn die LEDs in den Landefüßen (29 / 30) wegen schwacher Batterie zu blinken beginnen, um den Quardokopter an einem gewünschten Platz zu landen. Landet der Quadrocopter automatisch, landet er da wo er sich befindet.

HINWEIS!

Achtung!

Im Aussenbereich können Witterungseinflüsse und starker Wind das automatische Landen bei schwacher Batterie sehr stark beeinflussen.

Rotorblätter austauschen

1. Vergewissern Sie sich zunächst, dass Quadrocopter und Fernbedienung ausgeschaltet sind und stellen Sie sicher, dass Quadrocopter und Fernbedienung über die gesamte Dauer des Rotorblattwechsels ausgeschaltet bleiben.
2. Lösen Sie dann, mit Hilfe des mitgelieferten Schraubendrehers, von oben die Schraube in der Mitte des defekten Rotorblattes.
3. Nehmen Sie das defekte Rotorblatt ab und setzen Sie das Neue auf.
4. Befestigen Sie das neue Rotorblatt wieder mit der Schraube. Ziehen Sie die Schraube gut fest, achten Sie aber darauf die Schraube nicht zu überdrehen.

HINWEIS!

Achtung!

Die Rotorblätter vorne links und hinten rechts sind mit A2 bezeichnet. Die Rotorblätter vorne rechts und hinten links sind mit B2 bezeichnet. Im Lieferumfang enthalten sind 2 Rotorblätter mit der Bezeichnung A2 und 2 Rotorblätter mit der Bezeich-

nung B2. Achten Sie beim Wechsel der Rotorblätter immer darauf, dass nur gleich gekennzeichnete Rotorblätter miteinander ausgetauscht werden dürfen.

Technische Daten


Modell: QC-16

Quadrocopter:

Geschwindigkeiten: Anfänger, Normal, Fortgeschrittene

Frequenzbereich: 2400 - 2483,5 MHz

Maximale Radiofrequenzleistung: 20 dBm

Eingangsspannung: 5 V ; 700 mA

Batterie: 3,7 V ; 300 mAh Lithium-Polymer Akku

Flugzeit: ca. 7 min

Ladezeit: ca. 30-50 min

Betriebstemperatur: 10 °C - 45 °C

Maße: 16 cm x 16 cm x 4,5 cm

Gewicht: 45 g

Fernbedienung:

Reichweite Fernbedienung: ca. 30 Meter

Batterie: 4,5 V (3x 1,5 V) ; Typ LR6 (AA)

Frequenzbereich: 2400 - 2483,5 MHz

Maximale Radiofrequenzleistung: 5 dBm

Betriebstemperatur: 10 °C - 45 °C

Maße: 10 cm x 16 cm x 7 cm

Gewicht: 107 gr (ohne Batterie)

EU-Konformitätserklärung

Hiermit erklärt die supra Foto-Elektronik-Vertriebs-GmbH, dass der Funkanlagentyp „QC-16“ der Richtlinie 2014/53/EU entspricht. Der vollständige Text der EU-Konformitätserklärung ist unter der folgenden Internetadresse verfügbar: <http://www.maginion.com>

supra Foto-Elektronik-Vertriebs-GmbH
Denisstraße 28A,
67663 Kaiserslautern,
Deutschland



2014/53/EU RED-Richtlinie
2011/65/EU RoHS-Richtlinie
2009/48/EG EU-Spielzeugrichtlinie

Aufbewahrung

Bei Nichtbenutzung nehmen Sie die Batterien aus der Fernbedienung. Lagern Sie das Produkt sowie alle Zubehörteile in der Originalverpackung oder einer ähnlichen geeigneten Verpackung und bewahren Sie Quadrocopter und Fernbedienung an einem sauberen und trockenen Ort, außerhalb der Reichweite von Kindern, auf.

Reinigung

 **WARNUNG!**

Verbrennungsgefahr!

Der Quadrocopter wird während des Betriebs heiß!

- Lassen Sie den Quadrocopter vor jeder Reinigung vollständig abkühlen!

HINWEIS!

Kurzschlussgefahr!

In das Gehäuse eingedrungenes Wasser kann einen Kurzschluss verursachen.

- Tauchen Sie den Quadrocopter niemals in Wasser.
- Achten Sie darauf, dass kein Wasser in das Gehäuse gelangt.

HINWEIS!

Gefahr durch Fehlbedienung!

Unsachgemäßer Umgang mit dem Quadrocopter kann zu Beschädigungen führen.

- Verwenden Sie keine aggressiven Reinigungsmittel, Bürsten mit Metall- oder Nylonborsten, sowie scharfe oder metallische Reinigungsgegenstände wie Messer, harte Spachtel und dergleichen. Diese können die Oberflächen beschädigen.
1. Lassen Sie den Quadrocopter vollständig abkühlen.
 2. Wischen Sie die Quadrocopter mit einem leicht angefeuchteten Tuch ab. Lassen Sie den Quadrocopter danach vollständig trocknen.

Transport

1. Tragen / Heben Sie den Quadrocopter immer am Drohnenkörper oder den Flugarmen. Tragen Sie den Quadrocopter niemals an den Rotoren, dem Rotorenschutz oder anderen empfindlichen Teilen.
2. Transportieren Sie den Quadrocopter in der Originalverpackung oder einer ähnlichen geeigneten Verpackung.
3. Stellen Sie niemals etwas auf den Quadrocopter und schützen Sie den Quadrocopter vor Risiken durch Drauftreten oder Draufsetzen.
4. Schützen Sie den Quadrocopter gegen Schläge und starke Vibrationen, die insbesondere beim Transport in Fahrzeugen auftreten. Sichern Sie den Quadrocopter gegen Verrutschen und Herunterfallen.

Wartung und Fehlerbehebung

Quadrocopter reagiert nicht

- Prüfen Sie, ob der Akku des Quadrocopters und die Batterien der Fernbedienung ausreichend geladen sind. Gegebenenfalls laden Sie den Akku des Quadrocopters auf und/oder wechseln die Batterien der Fernbedienung.
- Überprüfen Sie, ob die Entfernung zwischen Quadrocopter und Fernbedienung mehr als 30 Meter beträgt.

Quadrocopter reagiert nicht richtig

- Prüfen Sie, ob der Akku des Quadrocopters und die Batterien der Fernbedienung ausreichend geladen sind. Gegebenenfalls laden Sie den Akku des Quadrocopters auf und/oder wechseln die Batterien der Fernbedienung.
- Prüfen Sie, ob eine andere Fernbedienung oder eine ähnliche Störquelle in näherer Umgebung eventuell die Frequenz der Fernbedienung stört. Entfernen Sie sich gegebenenfalls ausreichend von der Störquelle.

Quadrocopter zeigt keine guten Flugeigenschaften mehr

- Prüfen Sie das Produkt auf offenkundige Beschädigungen oder Verunreinigungen. Bei Verunreinigungen säubern Sie das Gerät vorsichtig (Siehe Seite 36 Reinigung). Bei Beschädigungen wechseln Sie die Rotorblätter oder entsorgen das Gerät fachgerecht.
- Prüfen Sie, ob Rotorblätter eventuell beim Austausch falsch montiert wurden (Siehe Seite 33 Rotorblätter austauschen).

Quadrocopter fliegt ständig zu einer Seite oder nach oben/unten

- Prüfen Sie, ob der Akku des Quadrocopters und die Batterien der Fernbedienung ausreichend geladen sind. Gegebenenfalls laden Sie den Akku des Quadrocopters auf und/oder wechseln die Batterien der Fernbedienung.
- Überprüfen Sie, ob eine Trimmung des Quadrocopters notwendig ist. Details entnehmen Sie der Seite 30 dieser Bedienungsanleitung.

Quadrocopter dreht sich nicht mehr nach links und rechts

- Überprüfen Sie, ob der Headless-Flugmodus eingeschaltet ist und deaktivieren Sie diesen gegebenenfalls. Details entnehmen Sie der Seite 31 dieser Bedienungsanleitung.

Ersatzteile

Informationen über den möglichen Erwerb von zusätzlichen Ersatzteilen erhalten Sie auf Maginon.com

Entsorgung

Verpackung entsorgen



Entsorgen Sie die Verpackung sortenrein. Geben Sie Pappe und Karton zum Altpapier, Folien in die Wertstoff-Sammlung.

Akku ausbauen

Vor der Entsorgung des Quadrocopters muss der Akku ausgebaut und separat entsorgt werden. Gehen Sie hierzu wie folgt vor:

5. Vergewissern Sie sich zunächst, dass Quadrocopter und Fernbedienung ausgeschaltet sind und stellen Sie sicher, dass Quadrocopter und Fernbedienung über die gesamte Dauer des Akkuausbaus ausgeschaltet bleiben.
6. Lösen Sie mithilfe eines Kreuzschraubendrehers (nicht im Lieferumfang enthalten) die Schraube links neben dem Micro-USB-Anschluss [26](#).
7. Öffnen Sie nun die Akkuabdeckung durch leichtes Eindrücken der Akkuabdeckung von oben und gleichzeitigem Ziehen der Klappe nach hinten.
8. Entnehmen Sie vorsichtig den Akku aus dem Quadrocopter.
9. Lösen Sie nun das mit dem Akku verbundene Kabel durch Ziehen von dem Quadrocopter.
10. Entsorgen Sie den Akku wie dies im Abschnitt Altgerät entsorgen beschrieben ist.

Altgerät entsorgen



(Anwendbar in der Europäischen Union und anderen europäischen Staaten mit Systemen zur getrennten Sammlung von Wertstoffen)

Altgeräte dürfen nicht in den Hausmüll!



Sollte der Quadrocopter einmal nicht mehr benutzt werden können, so ist jeder Verbraucher



gesetzlich verpflichtet, Altgeräte getrennt vom Hausmüll, z. B. bei einer Sammelstelle seiner

Gemeinde/seines Stadtteils, abzugeben. Damit wird gewährleistet, dass Altgeräte fachgerecht verwertet und negative Auswirkungen auf die Umwelt vermieden werden. Deswegen sind Elektrogeräte mit dem nebenstehendem Symbol gekennzeichnet.



Batterien und Akkus dürfen nicht in den Hausmüll!

Als Verbraucher sind Sie gesetzlich verpflichtet, alle Batterien und Akkus, egal ob sie Schadstoffe* enthalten oder nicht, bei einer Sammelstelle in Ihrer Gemeinde/ Ihrem Stadtteil oder im Handel abzugeben, damit sie einer umweltschonenden Entsorgung zugeführt werden können.

* gekennzeichnet mit: Cd = Cadmium, Hg = Quecksilber, Pb = Blei



DE

Importiert durch:

supra

FOTO-ELEKTRONIK-VERTRIEBS GmbH

DENISSTR. 28 A

67663 KAISERSLAUTERN,

DEUTSCHLAND

KUNDENDIENST

53802

 **DE 0800 - 08 72 677**



maginon@protel-service.com

MODELL:

QC-16

XI/12/18

3

**JAHRE
GARANTIE**