

MAGINON

Bedienungsanleitung

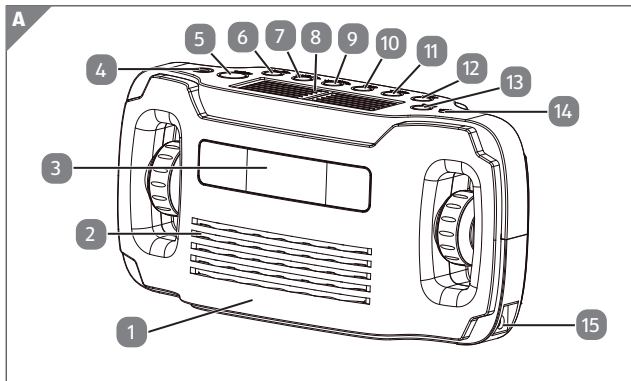
NR-30

*Tragbares AM/FM-Radio
mit Lampe*

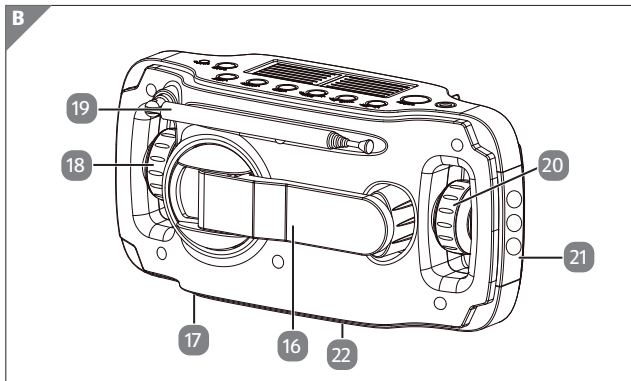


MAGINON

Übersicht



Geräteteile





Lieferumfang/Geräteteile

- | | | | |
|---|------------------------|----|-----------------|
| 1 | Radio | 9 | Taste AL ON/OFF |
| 2 | Lautsprecher | 10 | Taste HOUR |
| 3 | LCD-Display | 11 | Taste MINUTE |
| 4 | Kopfhörerbuchse 3,5 mm | 12 | Taste LIGHT |
| 5 | Taste TORCH | 13 | Taste BAND |
| 6 | Taste AL. SET | 14 | Ladeanzeige |
| 7 | Taste TIME SET | 15 | Ladebuchse |
| 8 | Solarpanel | 16 | Handkurbel |

- 17 Ein-/Ausschalter
- 18 Tuner Drehknopf
- 19 Teleskop Antenne
- 20 Lautstärkeregler
- 21 LED-Lampe
- 22 Batteriefach
- 23 USB-Ladekabel (USB 2.0 A
Buchse > 1,3 mm DC Stecker)
- 24 USB-Adapterkabel (USB 2.0 A
Buchse > 1,3 mm DC Stecker)

Inhaltsverzeichnis

Übersicht	1
Geräteteile	2
Lieferumfang/Geräteteile	4
Vorwort	8
Allgemeines	9
Bedienungsanleitung lesen und aufbewahren	9
Sicherheit	14
Bestimmungsgemäßer Gebrauch	14
Sicherheitshinweise	15
Start	28
Packungsinhalt	28
Benutzung	30
Stromversorgung	30
Akku aufladen	30
Bedienung	36

Bedienen des Radios.....	37
Aufladen von externen Geräten	41
Einstellen der Uhrzeit	44
Kopfhörer anschließen	47
Hintergrundbeleuchtung LCD-Display	49
Sicherer Transport	50
Reinigung.....	51
Aufbewahrung.....	53
Technische Daten	54
EU-Konformitätserklärung	58
Entsorgung.....	59
Verpackung entsorgen.....	59
Entsorgen von Altgeräten	60
Ordnungsgemäßes Entsorgen von Altbatterien.	61
Ausbau des integrierten Akkus.....	62

Vorwort

Liebe Kundin, lieber Kunde,

Herzlichen Glückwunsch zum Kauf eines qualitativ hochwertigen MAGINON Produktes.

Sie haben ein modernes, tragbares AM/FM-Radio mit Lampe mit hervorragender technischer Ausstattung erworben, welches besonders einfach zu bedienen ist.

Auf das tragbare AM/FM-Radio mit Lampe haben Sie drei Jahre Garantie. Falls das Gerät einmal defekt sein sollte, benötigen Sie die beigefügte Garantiekarte und Ihren Kassenbon. Bewahren Sie diese zusammen sorgfältig auf.

Allgemeines

Bedienungsanleitung lesen und aufbewahren



Diese Bedienungsanleitung gehört zu diesem tragbaren AM/FM-Radio mit Lampe. Sie enthält wichtige Informationen zur Inbetriebnahme und Handhabung.

Um die Verständlichkeit zu erhöhen, wird das tragbare AM/FM-Radio mit Lampe im Folgenden nur Radio genannt.

Lesen Sie die Bedienungsanleitung, insbesondere die Sicherheitshinweise, sorgfältig durch, bevor Sie das Radio einsetzen. Die Nichtbeachtung dieser Bedienungsanleitung kann zu schweren Verletzungen oder Schäden am dem Radio führen.

Die Bedienungsanleitung basiert auf den in der Europäischen Union gültigen Normen und Regeln. Beachten Sie im Ausland auch landesspezifische Richtlinien und Gesetze.

Bewahren Sie die Bedienungsanleitung für die weitere Nutzung auf. Wenn Sie das Radio an Dritte weitergeben, geben Sie unbedingt diese Bedienungsanleitung mit.

Zeichenerklärung

Die folgenden Symbole und Signalworte werden in dieser Bedienungsanleitung, auf dem Radio oder auf der Verpackung verwendet.



Dieses Signalsymbol/-wort bezeichnet eine Gefährdung mit einem hohen Risikograd, die wenn sie nicht vermieden wird, den Tod oder eine schwere Verletzung zur Folge hat



Dieses Signalsymbol/-wort bezeichnet eine Gefährdung mit einem mittleren Risikograd, die, wenn sie nicht vermieden wird, den Tod oder eine schwere Verletzung zur Folge haben kann.



Dieses Signalsymbol/-wort bezeichnet eine Gefährdung mit einem niedrigen Risikograd, die, wenn sie nicht vermieden wird, eine geringfügige oder mäßige Verletzung zur Folge haben kann.

HINWEIS!

Dieses Signalwort warnt vor möglichen Sachschäden.



Dieses Symbol gibt Ihnen nützliche Zusatzinformationen zum Zusammenbau oder zum Betrieb.



Konformitätserklärung (siehe Kapitel „Konformitätserklärung“): Mit diesem Symbol gekennzeichnete Produkte erfüllen alle anzuwendenden Gemeinschaftsvorschriften des europäischen Wirtschaftsraums.



Mit diesem Symbol gekennzeichnete Geräte werden mit Gleichstrom betrieben.



Mit diesem Symbol gekennzeichnete Geräte haben eine zusätzliche oder verstärkte Isolierung und entsprechen der Schutzklasse II.



Mit diesem Symbol gekennzeichnete Produkte haben eine Buchse mit negativem Außenleiter und positivem Innenleiter. Sie dürfen nur mit Produkten verbunden werden, deren Stecker ebenfalls einen negativen Außenleiter und einen positiven Innenleiter aufweisen.



Mit diesem Symbol gekennzeichnete Geräte sind nur für die Verwendung in Innenräumen geeignet.



Der Hersteller dieses Produktes hat die gesetzlichen Abgaben für die Altstoffverwertung vorab entrichtet. Er ist daher von der gesetzlichen Verpflichtung befreit, Verpackungen kostenlos zurückzunehmen.

Sicherheit

Bestimmungsgemäßer Gebrauch

Das Radio ist zum Empfang von Radiosendern aus dem AM/FM Frequenzband konzipiert. Es ist mit einem digitalen LCD-Display sowie einem eingebauten Dual Lautsprecher ausgestattet. Darüber hinaus verfügt das Produkt über eine integrierte Taschenlampe zur Ausleuchtung der näheren Umgebung. Ebenso kann über den DC Stromanschluss ein Mobiltelefon o. ä. mit Strom versorgt werden. Es eignet sich nur für den privaten und nicht für den gewerblichen Gebrauch.

Verwenden Sie das Radio nur wie in dieser Bedienungsanleitung beschrieben. Jede andere Verwendung gilt als nicht bestimmungsgemäß und kann zu Sachschäden oder sogar zu Personenschäden führen. Das Radio ist kein Kinderspielzeug.

Der Hersteller oder Händler übernimmt keine Haftung für Schäden, die durch nicht bestimmungsgemäßen oder falschen Gebrauch entstanden sind.

Sicherheitshinweise



Gefahr durch elektrischen Strom!

Fehlerhafte elektrische Installationen oder eine übermäßige Netzspannung können Stromschlag verursachen.

- Wenn Sie ein USB-Ladegerät verwenden, schließen Sie es nur an, wenn die Netzspannung der Steckdose mit der Angabe auf dem Typenschild übereinstimmt.

Sicherheit

- Zum Laden der verbauten Ni-MH Batterie verwenden Sie ausschließlich Netzteile, die den SELV Standard entsprechend den Normen IEC 61558-2-6 oder IEC 61347-2-13 oder ES1 / IEC 62368-1 entsprechend den Anforderungen IEC 62368-3 erfüllen.
- Betreiben Sie das Produkt nicht, wenn es sichtbare Schäden aufweist, oder die Anschlusskabel defekt sind.
- Wenn das Radio oder das Zubehör beschädigt ist, muss es durch den Hersteller, dessen Kundendienst oder eine ähnlich qualifizierte Person ausgetauscht bzw. repariert werden, um Gefährdungen zu vermeiden.
- Das Gehäuse darf nicht geöffnet und Reparaturen dürfen ausschließlich von einem Fachmann ausgeführt werden. Wenden Sie sich hierzu an eine Fachwerkstatt. Bei Reparaturen durch den Benutzer, unsachgemäßem Anschluss oder Fehlbedienung werden jegliche Haftung und alle Gewährleistungsansprüche ausgeschlossen.

- Bei Reparaturen dürfen nur Teile verwendet werden, die den ursprünglichen Gerätedaten entsprechen. In diesem Produkt befinden sich elektrische und mechanische Teile, die zum Schutz gegen Gefahrenquellen unerlässlich sind.
- Das Radio nicht mit einer externen Zeitschaltuhr oder einem separaten Fernsteuerungssystem benutzen.
- Im Falle von elektrostatischer Entladung kann es zu Fehlfunktionen des Gerätes kommen. In diesem Fall muss das Gerät durch den Benutzer neugestartet werden, um sich zu erholen.
- Das Radio oder das Netzkabel nicht in Wasser oder andere Flüssigkeiten eintauchen.
- Berühren Sie das Radio niemals mit nassen Händen.
- Ziehen Sie den USB-Stecker nie am USB-Anschlusskabel aus der Ladebuchse, sondern fassen Sie immer den USB-Stecker an.
- Das Radio nie so aufbewahren, dass es in eine Teich, Pool, Wanne

oder ein Waschbecken o. ä. fallen könnte.

- Niemals ein elektrisches Gerät berühren, welches in Wasser gefallen ist. Ziehen Sie in einem solchen Fall sofort das USB-Ladegerät aus der Ladebuchse.
- Achten Sie darauf, dass keinerlei Flüssigkeit in das Produkt gelangt, und trocknen Sie ggf. das Produkt vor Wiedereinbetriebnahme gut ab.
- Betreiben Sie das Produkt nie in Feuchträumen oder im Regen.



Gefahren durch Batterien!

Wenn Sie Batterien unsachgemäß verwenden, besteht die Gefahr von Explosionen oder von Verätzungen durch auslaufende Batterieflüssigkeit.

- Batterien niemals durch einen falschen Typ ersetzen, der eine Schutzvorrichtung außer Kraft setzen kann (z. B. bei einigen Lithium-Batterietypen)
- Batterien, die ausgelaufen sind, niemals ohne entsprechenden Schutz anfassen. Bei Kontakt der Batteriesäure mit der Haut waschen Sie die Stelle mit viel Wasser und Seife ab.
- Vermeiden Sie Augenkontakt mit der Batteriesäure. Sollten Sie doch einmal Augenkontakt mit Batteriesäure erfahren, spülen Sie die Augen mit viel Wasser aus und kontaktieren umgehend einen Arzt.
- Erschöpfte Batterien sind aus dem Gerät zu entfernen.
- Das Wegwerfen einer Batterie ins Feuer oder in einen heißen Ofen, oder das mechanische Zerkleinern oder Zerschneiden einer Batterie, kann zu einer Explosion oder giftigen Dämpfen führen.

Sicherheit

- Nehmen Sie die Batterien nicht auseinander und schließen Sie sie nicht kurz. Explosionsgefahr!
- Wenn Sie vermuten, dass eine Batterie verschluckt oder auf andere Weise in den Körper gelangt ist, suchen Sie umgehend einen Arzt auf.
- Wenn sich das Batteriefach, in dem die Batterie untergebracht ist, nicht mehr sicher verschließen lässt, verwenden Sie das Produkt nicht mehr.
- Entsorgung des Akkus: Alte oder entladene Akkus und Batterien sind ordnungsgemäß und unter Beachtung aller geltenden Gesetze zu entsorgen und zu recyceln. Nähere Informationen erhalten Sie bei dem für Sie zuständigen Amt für Abfallwirtschaft.
- Es besteht ein hohes Explosionsrisiko bei hohen oder niedrigen extremen Temperaturen sowie ein niedriger Luftdruck in großer Höhe, denen eine Batterie während des Gebrauchs, der Lagerung

oder des Transports ausgesetzt sein kann.

- Die eingebaute Batterie nicht starker Wärme aussetzen, etwa durch Sonneneinstrahlung oder Feuer, usw. Es besteht Brand und Explosionsgefahr oder das Austreten von brennbaren Flüssigkeiten oder Gasen.



Verletzungsgefahr!

Das Licht der LED-Lampe ist hell und kann bei Betrachtung aus ungenügendem Abstand die Augen schädigen.

- Schauen Sie niemals aus kurzer Distanz in die leuchtende LED-Lampe.
- Betrachten Sie die leuchtende LED-Lampe niemals mit einer Lupe oder anderen optischen Instrumenten.



Brandgefahr!

Unsachgemäßer Umgang mit dem Produkt und dem Akku kann eine Explosion oder einen Brand verursachen.

- Halten Sie das Produkt fern von Wasser, anderen Flüssigkeiten, offenem Feuer und heißen Oberflächen.
- Bedecken Sie das Produkt und das USB-Anschlusskabel nicht mit Gegenständen oder Kleidung.
- Halten Sie einen Abstand von mindestens 5 cm zu leicht entzündlichen Materialien ein.
- Laden Sie das Produkt ausschließlich mit dem mitgelieferten Zubehör.



Gefahr für Kinder und Personen mit eingeschränkten physischen, sensorischen oder geistigen Fähigkeiten (z. B. teilweise Behinderte, ältere Personen mit eingeschränkten körperlichen und geistigen Fähigkeiten) oder mangelnder Erfahrung und Know-how (z. B. ältere Kinder).

- Dieses Radio kann von Personen mit eingeschränkten physischen, sensorischen oder geistigen Fähigkeiten oder mangelnder Erfahrung und Know-how benutzt werden, sofern diese beaufsichtigt werden oder eine Anleitung zur sicheren Verwendung des Radios erhalten haben und die sich aus dem Gebrauch entstehenden möglichen Gefahren verstehen. Kinder dürfen mit dem Radio nicht spielen. Das Radio darf von Kindern nicht gereinigt oder gepflegt werden.

Sicherheit

- Halten Sie Kinder unter acht Jahren vom Radio und der Anschlussleitung fern.
- Stecken Sie keine Gegenstände in das Radio.
- Das Radio während des Betriebs nicht unbeaufsichtigt lassen.

HINWEIS!

Gefahr von Sachschaden!

Durch unsachgemäße Verwendung kann das Radio beschädigt werden.

- Bei Installation und Montage des Radios darauf achten, dass ein Abstand von 10 cm zu allen Seiten beibehalten wird, um so für eine ausreichende Belüftung zu sorgen.
- Das Radio auf einer leicht zugänglichen, ebenen, trockenen, hitzebeständigen und hinreichend stabilen Arbeitsfläche aufstellen.

Das Radio nicht an der Kante oder am Rand einer Arbeitsfläche abstellen.

- Verwenden Sie das USB-Anschlusskabel nie als Tragegriff.
- Halten Sie das Produkt und das USB-Anschlusskabel von offenem Feuer und heißen Flächen fern.
- Stellen Sie keine Gegenstände mit offenen Flammen, z. B. Kerzen, oder Gegenstände mit Flüssigkeit gefüllt, z. B. eine Vase, auf das Produkt.
- Verwenden Sie das Radio nur in gemäßigttem Klima.
- Das Laden ist nur bei Umgebungstemperatur in Innenräumen zulässig.
- Verlegen Sie das Netzkabel so, dass es keine Stolpergefahr darstellt.
- Vermeiden Sie eine Überhitzung, indem Sie das Radio niemals direkt an einer Wand oder unter einem Hängeschrank aufstellen.

Sicherheit

- Setzen Sie das Radio nicht zu hohen Temperaturen aus (bspw. Heizungswärme) oder Witterungseinflüssen (Regen etc.).
- Gießen Sie niemals Flüssigkeiten in das Radio.
- Eine Beschädigung der Elektronik oder von Zubehörteilen durch externe Einflüsse wie Schlag, Herabfallen oder sonstige Einwirkungen fallen nicht unter die Garantie und eine Reparatur ist kostenpflichtig.
- Dieses Radio ist nicht für die Verwendung auf weichen Unterlagen wie Bettwäsche, Decken usw. vorgesehen.
- Knicken Sie das Netzkabel nicht und legen Sie es nicht über scharfe Kanten.
- Wenn Sie das Radio länger nicht benutzen oder wenn eine Geräte-störung auftritt, das Gerät unbedingt ausschalten.
- Das Radio zur Reinigung nicht in Wasser eintauchen und keinen Dampfreiniger verwenden. Das Radio könnte ansonsten

beschädigt werden.

- Das Radio nicht benutzen, wenn sich an Bauteilen Risse oder Sprünge zeigen oder sich Bauteile verformen. Beschädigte Teile nur durch Original-Ersatzteile ersetzen.
- Die Lichtquelle des Produkts ist nicht ersetzbar. Wenn die Lichtquelle ihr Lebensende erreicht hat, ersetzen Sie das gesamte Produkt.



Aufgrund des hohen Schalldrucks kann extreme Lautstärke zu Gehörschäden führen. Um einen möglichen Gehörschaden vorzubeugen, vermeiden Sie hohe Lautstärken über einen längeren Zeitraum.

Start

Packungsinhalt



Erstickungsgefahr!

Kunststofffolien und Kunststofftaschen von Säuglingen und Kleinkindern fernhalten, da Erstickungsgefahr besteht.

HINWEIS!

Gefahr von Sachschaden!

Wird die Verpackung unachtsam mit einem scharfen Messer oder einem anderen spitzen Gegenstand geöffnet, kann das Gerät leicht beschädigt werden.

1. Verpackung vorsichtig öffnen.
2. Verpackungsmaterial und alle Schutzfolien entfernen.
3. Lieferumfang auf Vollständigkeit prüfen (siehe **Abb. A**).
4. Nehmen Sie das Radio aus der Verpackung und prüfen Sie, ob das Gerät selbst oder eines seiner Bauteile beschädigt ist. Sollte dies der Fall sein, das Radio **1** bitte nicht benutzen. Kontaktieren Sie die auf der Garantiekarte angegebene Serviceadresse des Herstellers.

Benutzung

Stromversorgung

Wird das Licht der LED-Lampe ②1 dunkler, oder die Lautstärke des Radioempfangs leiser, muss der Akku erneut aufgeladen werden. Nutzen Sie hierzu eine der folgenden Methoden.

Akku aufladen

HINWEIS!

Vor dem Erstgebrauch des Radios ① laden Sie den Akku bitte vollständig auf.

Aufladen des Akkus mit der Handkurbel



Verletzungsgefahr!

Achten Sie beim Halten des Radios **1** darauf, dass Sie Ihre Finger während der Benutzung der Handkurbel **16** nicht einklemmen und verletzen.

HINWEIS!

Beschädigungsgefahr!

Die Lebensdauer des eingebauten Akkus und der mechanischen Teile des Radios **1** werden durch einen sachgemäßen Umgang mit dem Produkt geschont und weniger beeinträchtigt.

Benutzung

- Bei einem ausreichend geladenen Akku drehen Sie die Handkurbel **16** nicht länger als 5 Minuten. Um den leeren Akku vollständig zu laden, muss die Handkurbel **16** ca. 15 Minuten gedreht werden.
- Um eine optimale Aufladung der Batterie zu erzielen, drehen Sie die Handkurbel **16** mit bei einer gleichmäßigen Rotation von 2,5 bis 3 Umdrehungen pro Sekunde. Heftiges oder schnelles Drehen der Handkurbel **16** sowie ein abrupter Wechsel der Drehrichtung kann das Antriebssystem der Handkurbel **16** beschädigen. Durch zu langsames Drehen der Handkurbel **16** wird die Ladeeffizienz beeinflusst. Ebenso verlängert sich dadurch die Ladezeit, da nur eine geringe Ladespannung erzeugt wird.
- Drehen Sie die Handkurbel **16** nicht zu schnell (z.B. 4 Umdrehungen pro Sekunde) oder zu gewaltsam.
- Zum Erhalt der Lebensdauer des Akkus, den Akku mindestens einmal im Monat voll aufladen.

1. Nehmen Sie das Radio **1** und entsichern Sie die Handkurbel **16** .
2. Halten Sie das Radio **1** fest mit einer Hand, und drehen Sie mit der anderen Hand die Handkurbel **16**. Die Handkurbel **16** kann dabei in beide Richtungen gedreht werden. Die Drehrichtung sollte jedoch nicht abrupt gewechselt werden.

Die beste Ladeeffizienz erreichen Sie mit einer Drehgeschwindigkeit von 2,5 bis 3 Umdrehungen pro Sekunde.

Die Ladeanzeige **14** des Radios **1** leuchtet bei dem Ladevorgang rot und bleibt rot, nachdem der Akku voll geladen ist.

Durch eine längere Nutzung der Handkurbel **16** kann eine Wärmeentwicklung am Radio **1** auftreten.

Aufladen des Akkus mit dem USB-Ladekabel

HINWEIS!

Beschädigungsgefahr!

Durch das Aufladen des Akkus mit einem nicht geeigneten USB-Ladegerät können Beschädigungen am Radio **1** entstehen. Zum Aufladen des Akkus ausschließlich ein USB-Ladegeräte mit max. 5 V Ausgangsspannung nutzen

1. Zum Aufladen stellen Sie das Radio **1** auf eine trockene, waagerechte Fläche.
2. Das USB-Ladekabel **23** muss beim Aufladen vollständig auseinander gewickelt sein.
3. Den 1,3 mm Lade-Stecker in die Ladebuchse **15** des Radios **1** stecken.

4. Den USB-Stecker des Ladekabels **23** stecken Sie in eine geeignete USB-Spannungsquelle (z. B. Computer, USB-Ladegerät).

Die Ladeanzeige **14** des Radios **1** leuchtet während des Aufladens rot und bleibt rot, nachdem der Akku voll geladen ist.

Die Ladezeit des Akkus beträgt ca. 6–8 Stunden.

Wenn der Akku vollständig geladen ist, können Sie das Radio **1** verwenden.

Aufladen des Akkus mit dem Solarpanel

1. Stellen Sie das Radios **1** in einen sonnigen Bereich.
2. Achten Sie darauf, dass das Solarpanel **8** eine direkte Sonneneinstrahlung erhält und kein Schatten auf das Solarpanel **8** fallen kann.
3. Durch eine direkte Sonneneinstrahlung auf das Solarpanel **8** wird der Akku aufgeladen. Eine komplette Aufladung des Akkus

Bedienung

über das Solarpanel **8** dauert ca. 35-42 Stunden.

Die Ladeanzeige **14** des Radios **1** leuchtet während des Aufladens rot und bleibt rot, nachdem der Akku voll geladen ist.

Die Ladezeit ist abhängig von der Intensität des Lichts. Ein bewölkter Himmel kann die Ladezeit verlängern.

Bedienung

Funktionsbeschreibung der Tasten

TASTE	FUNKTION
ON/OFF	Ein-/Ausschalter
TORCH	LED-Lampe ein-/ausschalten
AL. SET	Alarm-Zeit einstellen
TIME SET	Uhrzeit einstellen
AL. ON/OFF	Alarm ein-/ausschalten

HOUR	Stunden einstellen
MINUTE	Minuten einstellen
LIGHT	Hintergrundbeleuchtung des Displays ein-/ausschalten
BAND	Frequenzband einstellen
•	Schieben Sie den Ein-/Ausschalter 17 auf ON, um das Radio 1 einzuschalten
•	Schieben Sie den Ein-/Ausschalter 17 auf OFF, um das Radio 1 auszuschalten

Bedienen des Radios

Einstellen der Lautstärke

Um die Lautstärke des Radios **1** einzustellen, schalten Sie zunächst das Radio **1** wie oben beschrieben ein. Zum Einschalten des

Radioempfangs, sowie zur Erhöhung der Lautstärke drehen Sie den Lautstärkeregler **20** nach rechts in Uhrzeigerrichtung. Um die Lautstärke zu vermindern, drehen Sie den Lautstärkeregler **20** nach links entgegen der Uhrzeigerrichtung . Zum Ausschalten des Radioempfangs drehen sie den Lautstärkeregler **20** nach links, bis Sie ein Klickgeräusch hören.

Einstellen der Radiofrequenz

- Sie können verschiedene Frequenzbänder zum Radioempfang einstellen. Wählen Sie zwischen Mittelwellenrundfunk (AM) und UKW-Rundfunk (FM). Drücken Sie die Taste Frequenzband **13** um die Frequenzbänder AM oder FM einzustellen.
- Um einen bestimmten Radiosender einzustellen, nutzen Sie den Tuner Drehknopf **18** zur Sendersuche . Die aktuelle Radiofrequenz wird Ihnen im LCD-Display **3** angezeigt. Drehen Sie nun

solange den Tuner Drehknopf **18** zur Sendereinstellung, bis die gewünschte Frequenz und somit der gesuchte Sender erreicht ist. Der Tuner Drehknopf **18** zur Sendereinstellung kann in beide Richtungen gedreht werden.

Ausrichten der Teleskop Antenne

- UKW-Radiosender werden über die Teleskop Antenne **19** empfangen. Um den Empfang zu verbessern, können Sie die Teleskop-Antenne **19** aus der Halterung nehmen, komplett ausziehen und in verschiedene Richtungen drehen. Wenn Sie die optimale Empfangsposition an Ihrem aktuellen Standort gefunden haben und der Sender störungsfrei empfangen wird, behalten Sie die Position der Teleskop-Antenne **19** bei.
- Der Mittelwellenrundfunk wird über eine magnetische Antenne innerhalb des Radios empfangen. Bei Störungen des Empfangs

ändern Sie die den Standort des Radios **1**.

- Das Bewegen der Teleskop-Antenne **19** hat keinen Einfluss auf den Empfang von Mittelwellensendern.

Bei niedrigem Akkustand des Radios **1** kann der Radioempfang schon nach einer Minute drehen der Handkurbel **16** (bei 2,5-3 Umdrehungen pro Sekunde) für ca. 18-27 Minuten verwendet werden.

Lichtsteuerung

- Drücken Sie die Taste TORCH **5**, um die LED-Lampe **21** einzuschalten.
- Drücken Sie erneut die Taste TORCH **5**, um die LED-Lampe **21** auszuschalten.
- Die LED-Lampe **21** kann nur bei eingeschaltetem Radio **1**

genutzt werden.

Wenn Sie das Produkt nur als Lichtquelle und nicht zum Radioempfang verwenden wollen, drehen Sie den Lautstärkeregler **20** nach links, bis Sie ein Klickgeräusch hören. Der Radioempfang ist damit ausgeschaltet.

Bei niedrigem Akkustand des Radios **1** kann die LED-Lampe **21** schon nach einer Minute drehen der Handkurbel **16** bei 2,5-3 Umdrehungen pro Sekunde für ca. 27-36 Minuten verwendet werden.

Um eine bessere Ladeeffizienz zu erreichen, sollte die LED-Lampe **21** bei einem Ladevorgang des Radios **1** deaktiviert sein.

Aufladen von externen Geräten

Sie können auch andere externe Geräte, wie zum Beispiel Mobiltelefone, mit dem Radio **1** aufladen. Hierzu wird das USB-Adapterkabel **24** verwendet.

1. Das USB-Adapterkabel **24** muss zunächst vollständig ausgewickelt sein.
2. Stecken Sie den 1,3 mm Lade-Stecker in die Ladebuchse **15** des Radios **1**.
3. Benutzen Sie das Ladekabel des zu ladenden Gerätes. Das Kabel muss über einen USB 2.0 A Stecker verfügen. Verbinden Sie zunächst den USB 2.0 A Stecker des Ladekabel mit der USB 2.0 A Buchse des USB-Adapterkabels **24**.
4. Stecken Sie jetzt das andere Ende des Ladekabels in das Gerät, welches über das Radio **1** geladen werden soll.

5. Nehmen Sie das Radio **1** und entsichern Sie die Handkurbel **16**. Halten Sie das Radio **1** mit einer Hand gut fest und drehen Sie die Handkurbel **16**.

Um die beste Ladeeffizienz zu erreichen, drehen Sie die Handkurbel **16** mit einer Geschwindigkeit von 2,5 bis 3 Umdrehungen pro Sekunde.

Während des Ladevorgangs leuchtet die Ladeanzeige **14** rot.

Stellen Sie sicher, dass das zu ladende Gerät sicher gelagert ist. Das Gerät sollte auf einem ebenen und trockenen Untergrund liegen. Achten Sie darauf, dass das USB-Ladekabel sich nicht um die Handkurbel **16** wickeln kann.

Einstellen der Uhrzeit

1. Schieben Sie den Ein-/Ausschalter **17** auf ON, um das Radio **1** einzuschalten.
2. Drücken und halten Sie die Taste TIME SET **7**, um mit dem Einstellen der Uhrzeit zu beginnen.
3. Stellen Sie die Stunden mit der Taste HOUR **10** ein.
4. Stellen Sie die Minuten mit der Taste MINUTE **11** ein.
5. Wenn die korrekte Uhrzeit auf dem LCD-Display **3** eingestellt ist, lassen Sie die Taste TIME SET **7** wieder los.

Die eingestellte Uhrzeit wird gespeichert.

Die Zeiteinstellung kann nur bei ausgeschaltetem Radioempfang durchgeführt werden. Schalten Sie den Radioempfang über den Lautstärkereger **20** aus. Drehen Sie hierzu den Lautstärkereger

20 nach links, bis Sie ein Klickgeräusch hören. Der Radioempfang ist damit ausgeschaltet. Nachdem die Zeiteinstellung beendet wurde, kann der Radioempfang wieder aktiviert werden.

Alarめinstellung

Um das Radio **1** als Wecker oder als Alarm zu nutzen, können Sie einen Einschalttimer einstellen. Das Radio **1** schaltet sich dann zu einer bestimmten Uhrzeit automatisch ein.

1. Schieben Sie den Ein-/Ausschalter **17** auf ON, um das Radio **1** einzuschalten.
2. Drücken und halten Sie die Taste AL SET **6**, um mit dem Einstellen der Alarm-Zeit zu beginnen.
3. Stellen Sie die Stunden mit der Taste HOUR **10** ein.
4. Stellen Sie die Minuten mit der Taste MINUTE **11** ein.

Bedienung

5. Wenn die korrekte Uhrzeit auf dem LCD-Display **3** eingestellt ist, lassen Sie die Taste AL SET **6** wieder los.
6. Mit der Taste AL ON/OFF **9** aktivieren Sie nun den eingestellten Alarm. Im rechten oberen Eck des LCD-Displays **3** erscheint das Alarmsymbol.

Das Radio **1** schaltet jetzt bei der eingegebenen Uhrzeit automatisch an.

Um den Alarm zu deaktivieren, oder einen laufenden Alarm auszuschalten, drücken Sie die Taste AL ON/OFF **9** erneut. Im LCD-Display **3** erlischt das Alarmsymbol.

Die Alarmeinstellung kann nur bei ausgeschaltetem Radioempfang durchgeführt werden. Schalten Sie den Radioempfang über den Lautstärkeregler **20** aus. Drehen Sie hierzu den Lautstärkeregler **20** nach links, bis Sie ein Klickgeräusch hören. Der Radioempfang

ist damit ausgeschaltet. Nachdem die Zeiteinstellung beendet wurde, kann der Radioempfang wieder aktiviert werden.

- Achten Sie darauf, dass das Radio **20** ausreichend Akkuladung hat, da der Alarm nur mit ausreichend Akkuladung gestartet werden kann.
- Achten Sie darauf, dass der Radioempfang aktiviert ist, damit der Radioempfang zur eingestellten Uhrzeit als Wecker oder Alarm auch automatisch startet.

Kopfhörer anschließen



Achten Sie auf die eingestellte Lautstärke. Zu hohe Lautstärken können auch bei kurzer Dauer zu Hörschäden führen. Die

Bedienung

Benutzung mit Kopfhörern schränkt die Wahrnehmung von Umgebungsgeräuschen ein. Fahrzeuge oder Maschinen dürfen bei der Nutzung von Kopfhörern nicht bedient werden.

- Um Kopfhörer an dem Radio **1** anzuschließen, stecken Sie den 3,5 mm Klinkenstecker Ihres Kopfhörers in die Kopfhörerbuchse **4**.
- Der Lautsprecher **2** wird automatisch deaktiviert und der Radioempfang wird über die Kopfhörer ausgegeben.
- Nachdem Sie den 3,5 mm Klinkenstecker Ihres Kopfhörers wieder aus der Kopfhörerbuchse **4** des Radios **1** gezogen haben, wird der Ton automatisch wieder über den Lautsprecher **2** des Radios **1** abgespielt.

Hintergrundbeleuchtung LCD-Display

Das LCD-Display **3** hat eine zuschaltbare Hintergrundbeleuchtung, damit die Informationen auf dem LCD-Display **3** bei Dunkelheit besser gelesen werden können. Drücken Sie zum Einschalten der Hintergrundbeleuchtung die Taste LIGHT **12**. Die Hintergrundbeleuchtung schaltet sich für ca. 10 Sekunden an und geht danach wieder automatisch aus.

Sicherer Transport

1. Tragen oder halten Sie das Radio **1** immer an den Haltegriffen, um einen festen Halt zu ermöglichen und so ein Herunterfallen und Beschädigungen zu vermeiden.
2. Das Radio **1** muss gegen Schläge und starke Vibrationen geschützt sein.

Reinigung

HINWEIS!

Kurzschlussgefahr!

Wasser, das in das Gehäuse eindringt, kann einen Kurzschluss verursachen.

- Tauchen Sie das Radio niemals in Wasser ein.
- Stellen Sie sicher, dass kein Wasser in das Gehäuse eindringt.

HINWEIS!

Gefahr durch Fehlbedienung!

Durch unsachgemäße Verwendung kann das Radio beschädigt werden.

- Keine aggressiven Reinigungsmittel, Bürsten mit Metall oder Nylon-Borsten oder scharfe oder metallische Gegenstände wie Messer, harte Spachtel und ähnliches verwenden. Diese können die Oberfläche beschädigen.
- Das Radio niemals in der Geschirrspülmaschine reinigen. Dadurch wird das Gerät zerstört.
 1. Schalten Sie vor der Reinigung das Produkt aus.
 2. Lassen Sie das Radio vollständig abkühlen!



3. Das Radio mit einem leicht angefeuchteten Tuch abwischen.
4. Das Radio vollständig trocknen lassen.

Aufbewahrung

Alle Teile müssen vor dem Aufbewahren vollkommen trocken sein.

- Bewahren Sie das Produkt stets an einem trockenen Ort auf.
- Lagern Sie das Produkt für Kinder unzugänglich, sicher verschlossen und bei einer Lagertemperatur zwischen 5 °C und 20 °C (Zimmertemperatur).

Technische Daten

Modell:	NR-30
Akku:	3,6 V  300 mAh Ni-MH Akku
Ladestrom:	5 V  150 mA
Leistung Dynamo-Generator:	5 W
Stromstärke Solarpanel:	20 mA
Ladezeit mit Netzgerät (nicht im Lieferumfang enthalten):	6 - 8 h
Ladezeit mit Solarpanel:	35 - 42 h
Akkulaufzeit:	7 - 9 h (Radio) 4 - 6 h (LED)

Abspielzeit Radio nach	18 - 27 min
Verwendung der Handkurbel für 1 min (2,5 bis 3 Umdrehungen pro Sekunde):	
Beleuchtungszeit nach	27 - 36 min
Verwendung der Handkurbel für 1 min (2,5 bis 3 Umdrehungen pro Sekunde):	
Gesprächszeit nach	4 - 15 min
Verwendung der Handkurbel für 1 min (2,5 bis 3 Umdrehungen pro Sekunde):	
Abspielzeit Radio nach 1 Stunde Sonnenbestrahlung:	20 - 30 min

Technische Daten

Beleuchtungszeit nach 1 Stunde Sonnenbestrahlung:	23 - 32 min
Radio-Frequenzbereich:	FM: 87 - 108 MHz (+/-0,5) AM: 520 - 1620 KHz (-5 / +35)
Empfindlichkeit Radio:	FM: 10 μ V AM: 3 mV/m
Lautsprecher-Leistung:	250 mW (8 Ω)
Lautsprecher-Durchmesser:	\emptyset 36 mm
Lichtquelle:	0,06 W LED
Lichtstrom:	14 lm
Licht-Temperatur:	8.000 - 12.000 K
Lebensdauer:	ca. 10.000 h
Display-Größe:	34 x 13 mm

Verbindungen:	1x 1,3 mm DC-Anschluss 1x 3,5 mm Klinkenbuchse
Länge Teleskopantenne:	37 cm
Länge USB-Adapterkabel:	60 cm
Länge USB-Ladekabel:	60 cm
Produkt-Material:	ABS, Kunststoff
Farbe:	Schwarz / Grün
Maße:	156 x 76 x 58 mm (ohne Antenne)
Gewicht:	ca. 276 g



Wir behalten uns das Recht auf technische und optische Änderungen am Produkt im Rahmen von Produktverbesserungen vor.

EU-Konformitätserklärung

Hiermit erklärt die **supra** GmbH, dass der Funkanlagentyp „NR-30“ der Richtlinie 2014/53/EU entspricht. Der vollständige Text der EU-Konformitätserklärung ist unter der folgenden Internetadresse verfügbar:

<https://downloads.maginon.de/downloads/konformitaetserklaerung/>



supra GmbH

Denisstr. 28 a, 67663 Kaiserslautern, Deutschland

Entsorgung

Verpackung entsorgen



Entsorgen Sie die Verpackung sortenrein. Geben Sie Pappe und Karton zum Altpapier, Folien in die Wertstoff-Sammlung.


Entsorgen von Altgeräten

(Gilt in der Europäischen Union und anderen europäischen Ländern mit einem System zur getrennten Sammlung von Wertstoffen.)



Altgeräte nicht im Hausmüll entsorgen!

Wird das Radio nicht mehr benutzt, ist jeder Verbraucher **gesetzlich verpflichtet, Altgeräte separat vom Hausmüll zu entsorgen**, etwa durch Abgabe bei einer

 Sammelstelle der Gemeinde oder des Stadtteils. Damit wird gewährleistet, dass Altgeräte fachgerecht verwertet und negative Auswirkungen auf die Umwelt vermieden werden. Elektrogeräte sind daher mit dem nebenstehenden Symbol gekennzeichnet.

Ordnungsgemäßes Entsorgen von Altbatterien.



Sie sind gesetzlich dazu verpflichtet, Akkus und Batterien umweltgerecht zu entsorgen. Akkus und Batterien müssen dem umweltgerechten Recycling in speziell dafür vorgesehenen Sammelbehältern zugeführt werden. Akkus und Batterien dürfen auf keinen Fall mit dem normalen Hausmüll entsorgt werden. Nur so ist gewährleistet, dass enthaltene wertvolle Rohstoffe umweltschonend wiedergewonnen und dem Wertstoffkreislauf zugeführt werden, bzw. keine schädlichen Inhaltsstoffe in die Umwelt gelangen und gesundheitsschädigende Wirkungen auf Menschen, Tiere und Pflanzen haben. Akkus und Batterien können Sie unentgeltlich dem Recycling zuführen, dort wo sie verkauft werden oder bei Ihrer kommunalen Sammelstelle. Achten Sie darauf, dass Akkus bei

Entsorgung

der Entsorgung entladen sind. Bei Li-Ionen-Akkus und Batterien müssen vor der Entsorgung die Kontakte mit Klebeband abgeklebt werden, um Kurzschlüsse in den Sammelbehältern zu vermeiden. Kurzschlüsse könnten zu einer Überhitzung, im Extremfall zu einem Brand oder einer Explosion, führen.

Ausbau des integrierten Akkus

Das Gerät verfügt über einen fest verbauten Akku. Dieser sollte vor Entsorgung des Produktes aus dem Produkt ausgebaut werden, um eine separate und umweltfreundliche Entsorgung zu gewährleisten. Aus Sicherheitsgründen muss der Ausbau unbedingt und ausschließlich durch qualifiziertes Fachpersonal erfolgen. Eine detaillierte Ausbauanleitung kann durch das qualifizierte Fachpersonal nach Verifizierung der Qualifikation unter der angegebenen Service Hotline angefordert werden.

MAGINON

MAGINON

supra GmbH
Denisstr. 28 a
67663 Kaiserslautern
Deutschland