

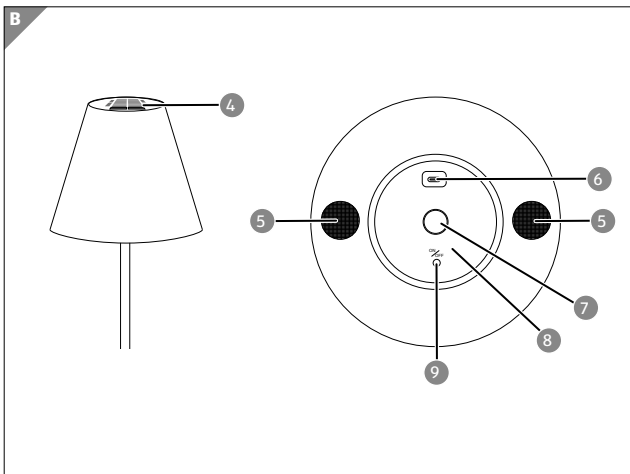
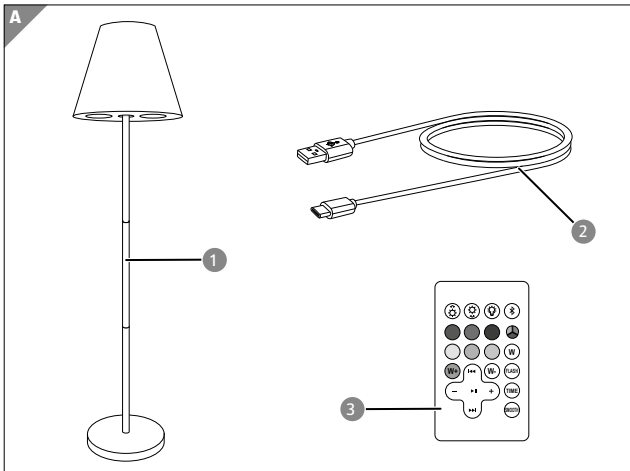
MAGINON

Bedienungsanleitung

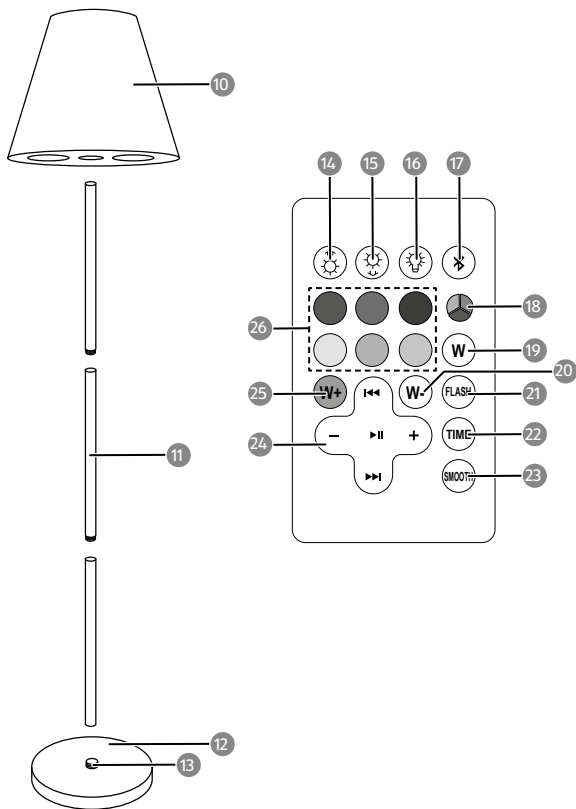
SSL-1500L

LED Solar Außenstehleuchte





C



Lieferumfang/Geräteteile

- 1 LED Solar Außenstehleuchte
- 2 USB-C Ladekabel
- 3 Fernbedienung
- 4 Solarpanel
- 5 Lautsprecher
- 6 USB Type-C Ladebuchse
- 7 Schraubgewinde (Lampenschirm)
- 8 Status-LED
- 9 Ein-/Ausschalter
- 10 Lampenschirm
- 11 Standrohr
- 12 Standfuß
- 13 Schraubgewinde (Standfuß)
- 14 Taste Helligkeit erhöhen
- 15 Taste Helligkeit verringern
- 16 Taste LED Ein/Aus
- 17 Taste Bluetooth®
- 18 Taste Farbwechsel
- 19 Taste Farbe weiß
- 20 Taste Farbtemperatur kaltweiß
- 21 Taste FLASH
- 22 Taste TIME
- 23 Taste SMOOTH
- 24 Tasten Musiksteuerung
- 25 Taste Farbtemperatur warmweiß
- 26 Tasten Farbauswahl

Inhaltsverzeichnis

Übersicht	3
Übersicht	4
Lieferumfang/Geräteteile	5
Vorwort	7
Allgemeines	8
Anleitung lesen und aufbewahren	8
Zeichenerklärung	8
Sicherheit	10
Bestimmungsgemäßer Gebrauch	10
Sicherheitshinweise	10
Inbetriebnahme	17
Inhalt der Verpackung	17
Stehleuchte montieren	18
Fernbedienung	18
Batterie wechseln	18
Akku der Stehleuchte laden	19
Akku mit dem USB-C Ladekabel aufladen	19
Über das Solarpanel aufladen	20
Ein-/Ausschalten der Stehleuchte	21
Fernbedienung	21
Beschreibung der Fernbedienungstasten	22
Steuerung des Lichts	23
Bluetooth® verbinden	24
Steuerung der Musikwiedergabe	25
Technische Daten	26
EU-Konformitätserklärung	28
Tipps zur Aufbewahrung	28
Reinigung	29
Entsorgung	30
Verpackung entsorgen.....	30
Altgerät entsorgen	30

Vorwort

Liebe Kundin, lieber Kunde,
herzlichen Glückwunsch zum Kauf eines MAGINON Produktes.
Sie haben sich für eine moderne LED Solar Außenstehleuchte mit guter technischer Ausstattung und entsprechendem Zubehör entschieden, die sich besonders einfach bedienen lässt.

Auf die LED Solar Außenstehleuchte haben Sie drei Jahre Garantie. Falls die LED Solar Außenstehleuchte einmal defekt sein sollte, benötigen Sie die beigefügte Garantiekarte und Ihren Kassenbon. Bewahren Sie diese zusammen mit der LED Solar Außenstehleuchte sorgfältig auf.

Impressum

Herausgeber:

supra GmbH
Denisstr. 28 a, 67663 Kaiserslautern,
Deutschland

Allgemeines

Anleitung lesen und aufbewahren



Diese Bedienungsanleitung gehört zu dieser LED Solar Außenstehleuchte (im Folgenden nur „Stehleuchte“ genannt). Sie enthält wichtige Informationen zur Inbetriebnahme und Handhabung.

Lesen Sie die Bedienungsanleitung, insbesondere die Sicherheitshinweise, sorgfältig durch, bevor Sie die Stehleuchte einsetzen. Die Nichtbeachtung dieser Bedienungsanleitung kann zu Schäden an der Stehleuchte führen.

Die Bedienungsanleitung basiert auf den in der Europäischen Union gültigen Normen und Regeln. Beachten Sie im Ausland auch landesspezifische Richtlinien und Gesetze!

Bewahren Sie die Bedienungsanleitung für die weitere Nutzung auf. Wenn Sie die Stehleuchte an Dritte weitergeben, geben Sie unbedingt diese Bedienungsanleitung mit.

Zeichenerklärung

Die folgenden Symbole und Signalworte werden in dieser Bedienungsanleitung, auf dem Gerät oder auf der Verpackung verwendet.



Dieses Signalsymbol/-wort bezeichnet eine Gefährdung mit einem hohen Risikograd, die, wenn sie nicht vermieden wird, den Tod oder eine schwere Verletzung zur Folge hat.


WARNUNG!

Dieses Signalsymbol/-wort bezeichnet eine Gefährdung mit einem mittleren Risikograd, die, wenn sie nicht vermieden wird, den Tod oder eine schwere Verletzung zur Folge haben kann.


VORSICHT!

Dieses Signalsymbol/-wort bezeichnet eine Gefährdung mit einem niedrigen Risikograd, die, wenn sie nicht vermieden wird, eine geringfügige oder mäßige Verletzung zur Folge haben kann.

HINWEIS!

Dieses Signalwort warnt vor möglichen Sachschäden.



Dieses Symbol gibt Ihnen nützliche Zusatzinformationen zum Zusammenbau oder zum Betrieb.



Konformitätserklärung (siehe Kapitel „Konformitätserklärung“): Mit diesem Symbol gekennzeichnete Produkte erfüllen alle anzuwenden den Gemeinschaftsvorschriften des Europäischen Wirtschaftsraums.



Produkte die mit diesem Zeichen versehen sind werden mit Gleichstrom betrieben.



Das Produkt entspricht der Schutzklasse III. Es verfügt über eine geringe Spannung und sichere Trennung zu anderen Stromkreisen

IP44

Schutz vor Fremdkörpern mit einem Durchmesser ab 1,0 mm sowie für Spritzwassergeschützt.

Sicherheit

Bestimmungsgemäßer Gebrauch

Die Stehleuchte ist ausschließlich zur stimmungsvollen Tischbeleuchtung im Innen- oder Außenbereich und zur Wiedergabe von Audiosignalen, die via Bluetooth® von einem Quellgerät gesendet werden konzipiert. Die Stehleuchte ist ausschließlich für den Privatgebrauch bestimmt und nicht für den gewerblichen Gebrauch geeignet.

Verwenden Sie die Stehleuchte nur wie in dieser Bedienungsanleitung beschrieben. Jede andere Verwendung gilt als nicht bestimmungsgemäß und kann zu Sachschäden führen.

Der Hersteller oder Händler übernimmt keine Haftung für Schäden, die durch nicht bestimmungsgemäßen oder falschen Gebrauch entstanden sind.

Sicherheitshinweise

 **WARNUNG!**

Stromschlaggefahr!

Fehlerhafte Elektroinstallation oder zu hohe Netzspannung können zu elektrischem Stromschlag führen.

- Wenn Sie ein USB-Ladegerät verwenden, schließen Sie es nur an, wenn die Netzspannung der Steckdose mit der Angabe auf dem Typenschild übereinstimmt.

-
- Zum Laden der verbauten Li-Ionen-Batterie verwenden Sie ausschließlich Netzteile, die dem SELV-Standard entsprechend den Normen IEC 61558-2-6 oder IEC 61347-2-13 oder ES1 / IEC 62368-1 entsprechend die Anforderungen IEC 62368-3 erfüllen.
 - Betreiben Sie die Stehleuchte nicht, wenn sie sichtbare Schäden aufweist oder das USB-Ladekabel defekt ist.
 - Öffnen Sie das Gehäuse nicht, sondern überlassen Sie die Reparatur Fachkräften. Wenden Sie sich dazu an eine Fachwerkstatt. Bei eigenständig durchgeführten Reparaturen, unsachgemäßem Anschluss oder falscher Bedienung sind Haftungs- und Garantieansprüche ausgeschlossen.
 - Bei Reparaturen dürfen nur Teile verwendet werden, die den ursprünglichen Gerätedaten entsprechen. In dieser Stehleuchte befinden sich elektrische und mechanische Teile, die zum Schutz gegen Gefahrenquellen unerlässlich sind.
 - Tauchen Sie weder die Stehleuchte noch das USB-Ladekabel in Wasser oder andere Flüssigkeiten.
 - Fassen Sie den USB-Stecker niemals mit feuchten Händen an.
 - Ziehen Sie den USB-Stecker nie am USB-Ladekabel aus der Ladebuchse, sondern fassen Sie immer den USB-Stecker an.
 - Verwenden Sie das USB-Ladekabel nie als Tragegriff.
 - Halten Sie die Stehleuchte und das USB-Ladekabel von offenem Feuer und heißen Flächen fern.
 - Verlegen Sie das USB-Ladekabel so, dass es nicht zur Stolperfalle wird.
 - Knicken Sie das USB-Ladekabel nicht und legen Sie es nicht über scharfe Kanten.

- Betreiben Sie die Stehleuchte nie in Feuchträumen oder im Regen.
- Setzen Sie die Stehleuchte weder Regen noch extremen Witterungsbedingungen aus, z. B. Minustemperaturen, Hagel, extremer Hitze.
- Laden Sie die Stehleuchte im Innenbereich auf.
- Stellen Sie die Stehleuchte nie so, dass es in Wasser oder andere Flüssigkeiten fallen kann.
- Greifen Sie niemals nach einem Elektrogerät, wenn es ins Wasser gefallen ist. Ziehen Sie in einem solchen Fall sofort das USB-Ladegerät aus der Ladebuchse.
- Achten Sie darauf, dass keinerlei Flüssigkeit in die Stehleuchte gelangt, und trocknen Sie ggf. die Stehleuchte vor Wiederinbetriebnahme gut ab.
- Sorgen Sie dafür, dass Kinder keine Gegenstände in die Stehleuchte oder das USB-Ladegerät hineinstecken.
- Wenn Sie die Stehleuchte nicht benutzen, sie reinigen oder wenn eine Störung auftritt, schalten Sie die Stehleuchte immer aus und ziehen Sie das USB-Ladekabel aus der Ladebuchse.
- Die Lichtquelle dieser Leuchte ist nicht ersetzbar; wenn die Lichtquelle ihr Lebensdauerende erreicht hat, ist die gesamte Leuchte zu ersetzen.

WARNUNG!

Gefahren für Kinder und Personen mit verringerten physischen, sensorischen oder mentalen Fähigkeiten (beispielsweise teilweise Behinderte, ältere Personen mit Einschränkung ihrer physischen und mentalen Fähigkeiten) oder Mangel an Erfahrung und Wissen (beispielsweise ältere Kinder).

- Diese Stehleuchte kann von Kindern ab 8 Jahren und darüber sowie von Personen mit verringerten physischen, sensorischen oder mentalen Fähigkeiten oder Mangel an Erfahrung und Wissen benutzt werden, wenn sie beaufsichtigt oder bezüglich des sicheren Gebrauchs der Stehleuchte unterwiesen wurden und die daraus resultierenden Gefahren verstehen.
- Halten Sie Kinder jünger als acht Jahre von der Stehleuchte und dem USB-Ladekabel fern.
- Lassen Sie die Stehleuchte während des Betriebs nicht unbeaufsichtigt.
- Lassen Sie Kinder nicht mit der Verpackungsfolie spielen. Kinder können sich beim Spielen darin verfangen und ersticken.

 **WARNUNG!****Brandgefahr!**

Unsachgemäßer Umgang mit der Stehleuchte und dem Akku kann eine Explosion oder einen Brand verursachen.

- Der Akku ist fest im Gehäuse eingebaut; er ist nicht wechselbar.
- Halten Sie die Stehleuchte fern von Wasser, anderen Flüssigkeiten, offenem Feuer und heißen Oberflächen.
- Bedecken Sie die Stehleuchte und das USB-Ladekabel nicht mit Gegenständen oder Kleidung.
- Stellen Sie keine offenen Brandquellen, wie z. B. brennende Kerzen auf bzw. in die Nähe der Stehleuchte.
- Halten Sie einen Abstand von mindestens 5 cm zu leicht entzündlichen Materialien ein.
- Laden Sie den Akku der Stehleuchte regelmäßig auf, auch

wenn Sie die Stehleuchte über einen längeren Zeitraum hinweg nicht verwenden (etwa alle 3 Monate). Andernfalls kann es zu einer Tiefentladung des Akkus kommen, die diesen dauerhaft unbrauchbar macht.

- Durch die verwendete Akkutechnik ist beim Aufladevorgang keine vorherige Entladung des Akkus notwendig, er kann also unabhängig von Ladezustand nachgeladen werden.
- Platzieren Sie die Stehleuchte beim Ladevorgang auf einer hitzeunempfindlichen Oberfläche. Eine leichte Erwärmung beim Ladevorgang ist normal.
- Auslaufende oder beschädigte Akkus können bei Berührung mit der Haut Verätzungen verursachen. Benutzen Sie deshalb in diesem Fall geeignete Schutzhandschuhe.
- Aus Akkus auslaufende Flüssigkeiten sind chemisch sehr aggressiv. Gegenstände oder Oberflächen, die damit in Berührung kommen, können massiv beschädigt werden.

 **WARNUNG!**

Verletzungsgefahr!

Das Licht der LED-Lampe ist hell und kann bei Betrachtung aus ungenügendem Abstand die Augen schädigen.

- Schauen Sie niemals aus kurzer Distanz in die leuchtende LED-Lampe.
- Betrachten Sie die leuchtende LED-Lampe niemals mit einer Lupe oder anderen optischen Instrumenten.

! WARNUNG!**Verletzungsgefahr!**

Dauerhaftes Hören mit hoher Lautstärke kann zu Gehörschäden führen.

- Beugen Sie Gesundheitsschäden vor und vermeiden Sie das Hören bei großem Lautstärkepegel über lange Zeiträume
- Halten Sie bei hohen Lautstärken immer einen gewissen Abstand zum Produkt und nie Ihre Ohren direkt an den Lautsprecher.



Extreme Lautstärke führt aufgrund eines zu hohen Schalldrucks zu dauerhaften Hörschäden.

HINWEIS!**Beschädigungsgefahr!**

Unsachgemäßer Umgang mit der Stehleuchte kann zu Beschädigungen der Stehleuchte führen.

- Stellen Sie die Stehleuchte auf einer gut zugänglichen, ebenen, trockenen, hitzebeständigen und ausreichend stabilen Arbeitsfläche auf. Stellen Sie die Stehleuchte nicht an den Rand oder an die Kante der Arbeitsfläche.
- Stellen Sie die Stehleuchte nie auf oder in der Nähe von heißen Oberflächen ab (z. B. Herdplatten).
- Bringen Sie die Stehleuchte und das USB-Ladekabel nicht mit heißen Teilen in Berührung.
- Setzen Sie die Stehleuchte niemals hoher Temperatur (Heizung etc.) oder Witterungseinflüssen (Regen etc.) aus.

- Füllen Sie niemals Flüssigkeit in die Stehleuchte.
- Tauchen Sie die Stehleuchte zum Reinigen niemals in Wasser und verwenden Sie zur Reinigung keinen Dampfreiniger. Die Stehleuchte kann sonst beschädigt werden.
- Verwenden Sie die Stehleuchte nicht mehr, wenn die Kunststoffbauteile der Stehleuchte Risse oder Sprünge haben oder sich verformt haben. Ersetzen Sie beschädigte Bauteile nur durch passende Originalersatzteile.



Ein Netzadapter ist nicht im Lieferumfang enthalten.

Inbetriebnahme

Inhalt der Verpackung

 **WARNUNG!**

Erstickungsgefahr!

Halten Sie Plastikfolie und Taschen von Säuglingen und Kleinkindern fern es besteht Erstickungsgefahr.

HINWEIS!

Gefahr von Schäden!

Wenn die Verpackung sorglos mit einem scharfen Messer oder andere Spitze Gegenstände, geöffnet wird kann die Stehleuchte beschädigt werden.

- Öffnen Sie sorgfältig die Verpackung.
- 1. Überprüfen Sie, ob die Lieferung komplett ist (siehe **Abb. A** auf Seite 3).
- 2. Nehmen Sie die Stehleuchte aus der Verpackung und überprüfen Sie ob die Stehleuchte oder Teile beschädigt sind. Wenn ja, Verwenden Sie die Stehleuchte nicht. Kontaktieren Sie die Service-Adresse des Herstellers, die auf der Garantiekarte aufgeführt ist.

Stehleuchte montieren

Montieren Sie die Stehleuchte **1** vor der ersten Inbetriebnahme.

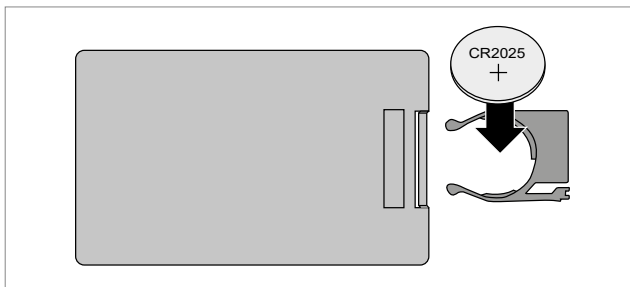
1. Schrauben Sie zunächst die drei Einzelteile des Standrohres **11** miteinander.
2. Schrauben Sie das komplett zusammen montierte Standrohr **11** in das Gewinde des Standfußes **13**.
3. Schrauben Sie zuletzt den Lampenschirm mit dem Gewinde auf der Unterseite **7** auf das komplett zusammen montierte Standrohr **11**.

Fernbedienung

Im Batteriefach der Fernbedienung **3** befindet sich eine Kontaktschutzfolie, die vor dem ersten Gebrauch aus dem Batteriefach herausgezogen werden muss.

Batterie wechseln

1. Drücken Sie den seitlichen Verschluss des Batteriehalters zur Mitte der Fernbedienung **3**.
2. Ziehen Sie dabei zeitgleich den Batteriehalter aus der Fernbedienung **3**.
3. Entnehmen Sie die CR2025 Knopfzelle.
4. Ersetzen Sie die leere Knopfzelle durch eine Knopfzelle des gleichen Typs (CR2025). Achten Sie beim Einsetzen der neuen Knopfzelle auf die korrekte Polarität. Die richtige Richtung des Pluspols ist auf der Rückseite der Fernbedienung **3** markiert.
5. Schieben Sie den Batteriehalter wieder in die Fernbedienung **3**, bis dieser merklich einrastet.



Akku der Stehleuchte laden

Vor der ersten Nutzung der Stehleuchte **1** muss der integrierte Akku vollständig aufgeladen werden. Der Akku kann anhand des USB-C Ladekabel **2**, oder über das Solarpanel **4** aufgeladen werden.

Akku mit dem USB-C Ladekabel aufladen

HINWEIS!

Beschädigungsgefahr!

Verwenden Sie zum Aufladen des Akkus ausschließlich USB-Netzgeräte mit max. 5V Ausgangsspannung. Das Aufladen des Akkus mit ungeeigneten USB-Netzgeräten kann zu Beschädigungen der Stehleuchte führen.

1. Zum Aufladen des Akkus der Stehleuchte **1** muss diese auf einer trockenen, hitzeunempfindlichen und ebenen Oberfläche platziert werden.
2. Nutzen Sie ausschließlich das mitgelieferte USB C-Ladekabel **2**. Das USB C-Ladekabel **2** muss vollständig auseinander gewickelt sein.

3. Die USB-C Ladebuchse **6** finden Sie unter der Abdeckung der USB-C Ladebuchse **6** auf der Unterseite des Lampenschirms **10**. Öffnen Sie die Abdeckung der USB-C Ladebuchse **6** und stecken Sie das USB-C Ladekabel **2** mit dem USB-C Stecker in die USB-C Ladebuchse **6**.
4. Stecken Sie den USB-Stecker auf der anderen Seite des USB-C Ladekabels **2** in ein geeignetes USB-Netzgerät oder in eine aktive USB-Buchse (z.B. Laptop, Computer). Die Status-LED **8** auf der Unterseite des Lampenschirms **10** leuchtet während des Ladevorgangs rot. Die Ladezeit beträgt ca. 4 - 6 Stunden. Das Laden über einen USB-Anschluss an einem PC oder Laptop kann länger dauern.
5. Wenn der Akku vollständig geladen ist, leuchtet die Status-LED **8** grün. Ziehen Sie das USB-C Ladekabel **2** aus der USB-C Ladebuchse **6** und verschließen Sie die Abdeckung der USB-C Ladebuchse **6**.



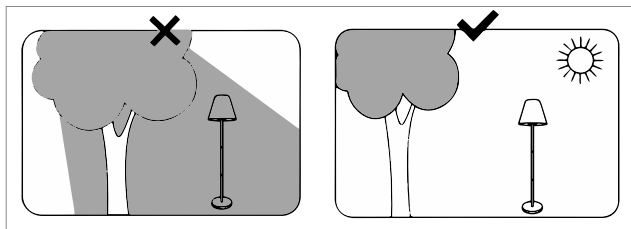
Die Status LED **8** leuchtet während des Laden rot. Ist der Akku vollständig geladen, leuchtet die Status-LED **8** grün.

Über das Solarpanel aufladen

1. Stellen Sie die Stehleuchte **1** im Außenbereich auf eine trockene, ebene und Hitze unempfindliche Oberfläche.
2. Die Stehleuchte **1** sollte sich nicht im Schatten befinden.
3. Die Stehleuchte **1** wird durch eine direkte Sonneneinstrahlung auf das Solarpanel **4** aufgeladen. Der Ladevorgang dauert ca. 10 Stunden.

Die Ladedauer ist abhängig von der Intensität des Lichts. Ein

bewölkter Himmel wird die Ladedauer verlängern. Das USB-C Ladekabel **2** darf während des Ladens über das Solarpanel **4** nicht mit der Tischlampe verbunden sein.



Ein-/Ausschalten der Stehleuchte

- Zum Einschalten der Stehleuchte **1**, drücken Sie kurz den Ein-/Ausschalter **9** auf der Unterseite des Lampenschirms **10**. Ein Signalton ertönt.
- Zum Ausschalten der Stehleuchte **3**, drücken Sie den Ein-/Ausschalter **9** nochmals kurz.

Fernbedienung

Um die Stehleuchte **1** mit der Fernbedienung **3** zu steuern, muss die Stehleuchte **1** über den Ein-/Ausschalter **9** auf der Unterseite des Lampenschirms **10** eingeschaltet sein.

Wenn die Stehleuchte **1** über die Fernbedienung **3** ausgeschaltet wird, befindet sie sich in einem Stand-By Modus und kann auch über die Fernbedienung **3** wieder eingeschaltet werden.

Zum endgültigen Abschalten der Stehleuchte **1** muss sie über den Ein-/Ausschalter **9** am Lampenschirm **10** ausgeschaltet werden.

Beschreibung der Fernbedienungstasten

Taste	Funktion
	Helligkeit erhöhen
	Helligkeit verringern
	LED Ein/Aus
	Bluetooth® Ein/Aus
	Farbwechsel
	Farbauswahl
	Farbe weiß
	Farbtemperatur kaltweiß
	Farbtemperatur warmweiß
	Leuchten im Takt der Musik
	Timer
	stufenloser Lichtwechsel
	Play/Pause
	Lautstärke Erhöhen/Verringern
	Musiktitel Letzter/Nächster

Steuerung des Lichts

Ein-/Ausschalten der Stehleuchte

Um die LED-Funktion ein- bzw. auszuschalten, drücken Sie die Taste LED Ein/Aus **16**.

Leuchtfarbe einstellen

- Zum Verringern oder Erhöhen der Leuchthelligkeit der LEDs, drücken Sie die Taste Helligkeit erhöhen **14** bzw. Helligkeit verringern **15** auf der Fernbedienung **3**.
- Zum Einstellen der Leuchtfarbe weiß, drücken Sie die Taste Farbe weiß **19**.
- Zum Einstellen einer andere Leuchtfarbe, drücken Sie auf der Fernbedienung **3** die entsprechend farbige Taste zur Farbauswahl **16**.
- Zum Durchschalten aller verfügbaren Leuchtfarben, drücken Sie die Taste Farbwechsel **18**.
- Für ein stufenloses überblenden der Leuchtfarben, drücken Sie die Taste SMOOTH **23**.
- Mit der Taste FLASH **21** können Sie die Leuchtfarben im Rhythmus der Musik leuchten lassen.

Einstellen der Farbtemperatur

Das Einstellen der Farbtemperatur können Sie nur im Leuchtmodus "Weiß" anwählen.

- Zur Auswahl der Farbtemperatur kaltweiß, drücken Sie die Taste Farbtemperatur kaltweiß **20**.
- Zur Auswahl der Farbtemperatur warmweiß, drücken Sie die Taste Farbtemperatur warmweiß **19**.
- Durch das erneute Drücken der beiden Tasten, können Sie noch weitere Abstufungen der Leuchtfarbe Weiß anwählen.

Timer einstellen

Mit aktivierter Timer-Funktion schaltet die Stehleuchte automatisch nach der eingestellten Zeit ab.

- Zum Aktivieren des Timers, drücken Sie die Taste TIME **22**

Die Stehleuchte wechselt automatisch zur Farbe Rot und signalisiert damit den aktivierten 30 Minuten-Timer. Jeder weitere Druck auf die Taste TIME **22** fügt zusätzliche 30 Minuten zur Abschaltzeit hinzu. Zur Anzeige der angewählten Ausschaltzeit wechselt die Stehleuchte die Leuchtfarbe. Die folgende Tabelle zeigt die angewählte Ausschaltzeit und die angezeigte Leuchtfarbe.

Ausschaltzeit	Leuchtfarbe
30 Minuten	Rot
60 Minuten	Grün
90 Minuten	Blau
120 Minuten	Gelb
150 Minuten	Cyan
180 Minuten	Lila

Zum Abbrechen der eingestellten Timer-Zeit, müssen Sie den Ein-/Ausschalter **16** der Fernbedienung drücken. Die Stehleuchte schaltet sofort ab und befindet sich im Stand-by-Modus.

Bluetooth® verbinden

Um Musik von Ihrem Smartphone oder Tablett abzuspielen, müssen Sie zunächst eine Bluetooth-Verbindung zu der Stehleuchte aufbauen. Aktivieren Sie hierzu die Bluetooth-Funktion auf Ihrem Smartgerät und führen Sie folgende Schritte durch.



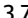
1. Zum Aktivieren des Bluetooth der Stehleuchte, drücken Sie die Taste Bluetooth® **17**. Ein Ton erklingt
2. Suchen Sie im Bluetooth-Menü Ihres Smartgeräts nach einem Gerät mit dem Bluetooth-Namen "Maginon SSL-1500L". Dies ist der Bluetoothname der Stehleuchte **1**.
3. Wählen Sie „Maginon SSL-1500L“ an und bauen Sie eine Bluetooth-Verbindung mit Ihrem Smartgerät auf. Die Stehleuchte **1** quittiert die erfolgreiche Kopplung mit einem akustischen Signal.
4. Starten Sie die Wiedergabe der Audiodateien über Ihr Smartgerät oder über die Fernbedienung **3** der Stehleuchte **1**.
5. Um die Verbindung zwischen Smartgerät und der Stehleuchte **1** zu trennen, drücken Sie nochmals die Taste Bluetooth **17** auf der Fernbedienung **3**.

Steuerung der Musikwiedergabe

Die Musikwiedergabe können Sie mit der Fernbedienung **3** steuern. Sie können die Wiedergabe starten und pausieren, die Lautstärke erhöhen oder verringern und den vorhergehenden oder nächsten Titel anwählen.

- Zum Starten und pausieren der Wiedergabe zu pausieren, drücken Sie die Taste **▶||**.
- Um den nächsten Titel abzuspielen, drücken Sie die Taste **▶▶|**.
- Um zum Beginn des laufenden Titels zu springen, drücken Sie die Taste **◀◀** einmal, um den vorherigen Titel zu starten, zweimal.
- Zum Verringern der Lautstärke, drücken Sie **+**.
- Zum Erhöhen der Lautstärke, drücken Sie **-**.

Technische Daten

Modell:	SSL-1500L
Anschlüsse:	1x USB Type C Buchse
Stromversorgung:	5V  1A USB-C 5,5V  272 mAh Solar
Akku:	Lithium-Ionen-Akku 3,7V  2200 mAh
Batterie:	Knopfzelle, Typ CR2025, 3 V
Solarpanel:	1,5 W
Leistung Lautsprecher:	2x 5,0 W
LEDs:	12x RGB LED
Leistung LEDs:	12x 1,8 W
Lichtstrom:	200 Lm
Farbtemperatur:	3000 K
Lebensdauer:	ca. 50.000 h
Dimmbar:	ja, mit der Fernbedienung
Reichweite	
Fernbedienung:	ca. 4–8 m
Ladedauer:	ca. 4 h (via USB Type C) ca. 10 h (via Solarpanel)
Leuchtdauer:	ca. 8 - 15 h (RGB Licht) ca. 4,5 h (warmweißes Licht)
IP Schutzart:	IP44
Umgebungstemperatur:	-13°C ~ +35°C
Bluetooth® Version:	V 5.0
Frequenzband:	2.402 - 2480 MHz
Max. abgestrahlte	
Sendeleistung:	1,64 dBm
Schutzklasse:	III

Maße (BxHxT):	ca. 34 x 150 x 34 cm
Gewicht:	ca. 5,4 kg
Farbe:	Weiß / Schwarz



Design und technische Daten können ohne Ankündigung geändert werden.

EU-Konformitätserklärung

Hiermit erklärt die supra GmbH, dass der Funkanlagentyp "MAGINON SSL-1500L" der Richtlinie 2014/53/EU entspricht. Der vollständige Text der EU-Konformitätserklärung ist unter der folgenden Internetadresse verfügbar:

<https://downloads.magison.de/downloads/konformitaetserklaerung/>

supra GmbH
Denisstraße 28 a
67663 Kaiserslautern
Deutschland



Tipps zur Aufbewahrung

Alle Teile der Stehleuchte müssen vor dem Aufbewahren vollkommen trocken und sauber sein.

- Bewahren Sie die Stehleuchte stets an einem trockenen und sauberen Ort auf.
- Bewahren Sie die Stehleuchte stets an einem Ort außerhalb der Reichweite von Kindern auf.
- Lagern Sie die Stehleuchte bei einer Lagertemperatur zwischen 10 °C und +25 °C (Zimmertemperatur)

Reinigung

HINWEIS!

Kurzschlussgefahr!

In das Gehäuse eingedrungenes Wasser oder andere Flüssigkeiten kann einen Kurzschluss verursachen.

- Tauchen Sie die Stehleuchte niemals in Wasser.
- Achten Sie darauf, dass kein Wasser in das Gehäuse gelangt.

HINWEIS!

Beschädigungsgefahr!

Unsachgemäßer Umgang mit der Stehleuchte kann zu Beschädigung führen.

- Verwenden Sie keine aggressiven Reinigungsmittel, Bürsten mit Metall- oder Nylonborsten, sowie scharfe oder metallische Reinigungsgegenstände wie Messer, harte Spachtel und dergleichen. Diese können die Oberflächen beschädigen.
 - Geben Sie die Stehleuchte keinesfalls in die Spülmaschine. Sie würden ihn dadurch zerstören.
1. Schalten Sie vor der Reinigung die Stehleuchte aus und entfernen Sie das USB-Ladekabel.
 2. Wischen Sie die Stehleuchte mit einem weichen, trockenen Tuch ab.
 3. Verwenden Sie bei hartnäckigen Verschmutzungen der Stehleuchte ein leicht angefeuchtetes Tuch.
 4. Lassen Sie die Stehleuchte danach vollständig trocknen.

Entsorgung

Verpackung entsorgen



Entsorgen Sie die Verpackung sortenrein.
Geben Sie Pappe und Karton zum Altpapier,
Folien in die Wertstoff-Sammlung.

Altgerät entsorgen

(Anwendbar in der Europäischen Union und anderen europäischen Staaten mit Systemen zur getrennten Sammlung von Wertstoffen)



Altgeräte dürfen nicht in den Hausmüll!

Sollte die Stehleuchte einmal nicht mehr benutzt werden können, so ist jeder Verbraucher

gesetzlich verpflichtet, Altgeräte getrennt vom

Hausmüll, z. B. bei einer Sammelstelle seiner Gemeinde/seines Stadtteils, abzugeben. Damit

wird gewährleistet, dass Altgeräte fachgerecht verwertet und negative Auswirkungen auf die Umwelt vermieden werden. Deswegen sind Elektrogeräte mit dem nebenstehendem Symbol gekennzeichnet.



Akkus und Akkus dürfen nicht in den Hausmüll!

Als Verbraucher sind Sie gesetzlich verpflichtet, alle Akkus und Akkus, egal ob sie Schadstoffe* enthalten oder nicht, bei einer Sammelstelle in

Ihrer Gemeinde/ Ihrem Stadtteil oder im Handel abzugeben, damit sie einer umweltschonenden Entsorgung zugeführt werden können.

* gekennzeichnet mit: Cd = Cadmium, Hg = Quecksilber, Pb = Blei

MAGINON

supra GmbH
Denisstr. 28 a
67663 Kaiserslautern
Deutschland