

MAGINON

Bluetooth®

Bedienungsanleitung Minilautsprecher mit Bluetooth®



KUNDENDIENST

☎ 0631 - 34 28 441

MODELL: BS-50

- USB-Ladekabel
- 3,5 mm Audiokabel
- Bedienungsanleitung
- Garantieunterlagen

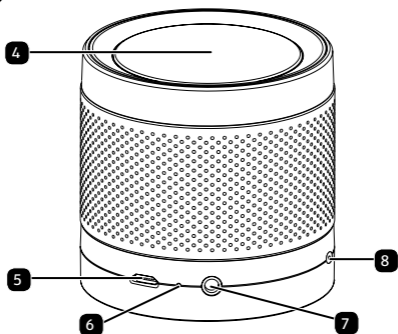
3 Jahre

**HERSTELLER-
GARANTIE**

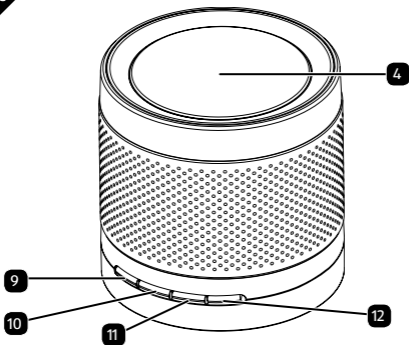
A



B



C



Lieferumfang / Geräteteile

- | | | | |
|---|--------------------------------|----|----------------------------------|
| 1 | MAGINON BS-50 | 7 | AUX-Anschluss |
| 2 | USB-Ladekabel | 8 | Mikrofon |
| 3 | 3,5 mm
Klinkenstecker-Kabel | 9 | On/Off-Taste
(An/Aus-Taste) |
| 4 | Lautsprecher | 10 | Lautstärke -/vorheriger
Titel |
| 5 | Micro USB-Anschluss | 11 | Play/Pause/
Rufannahme |
| 6 | Kontroll-LED | 12 | Lautstärke +/nächster
Titel |

Sicherheit

Bestimmungsgemäßer Gebrauch

Der Maginon BS-50 ist außerschliesslich als Minilautsprecher mit Bluetooth® konzipiert. Er ist ausschließlich für den Privatgebrauch bestimmt und nicht für den gewerblichen Bereich geeignet.

Verwenden Sie den Minilautsprecher nur wie in dieser Bedienungsanleitung beschrieben. Jede andere Verwendung gilt als nicht bestimmungsgemäß und kann zu Sachschäden oder Datenverlusten führen.

Der Hersteller oder Händler übernimmt keine Haftung für Schäden, die durch nicht bestimmungsgemäßen oder falschen Gebrauch entstanden sind.

Sicherheitshinweise



WARNUNG! Stromschlaggefahr!

Fehlerhafte Elektroinstallation oder zu hohe Netzspannung können zu elektrischem Stromschlag führen.

Bluetooth®-Geräte arbeiten mit Kurzwellen-Funksignalen. Diese können den Betrieb anderer elektronischer Geräte sowie medizinischer Geräte stören.

- Schalten Sie den Minilautsprecher in Bereichen ab, in denen die Nutzung verboten ist.
- Verwenden Sie den Minilautsprecher nicht in medizinischen Einrichtungen, im Flugzeug, an Tankstellen oder in der Nähe von automatischen Brandmeldern oder automatisch gesteuerten Geräten.
- Halten Sie den Minilautsprecher mindestens 20 cm von Herzschrittmachern und anderen medizinischen Geräten fern. Funkwellen können die Funktion von Herzschrittmachern und anderen medizinischen Geräten beeinflussen.
- Wenn Fremdkörper oder eine Flüssigkeit in den Minilautsprecher eingedrungen sind, schalten Sie ihn aus. Lassen Sie alles gründlich trocknen. Anderenfalls besteht Brand- und Stromschlaggefahr.
- Minilautsprecher und Zubehör dürfen nicht Tropf- oder Spritzwasser oder zu hoher Luftfeuchtigkeit ausgesetzt werden. Es besteht Brand- und Stromschlaggefahr.
- Der Minilautsprecher darf nicht auseinander genommen, modifiziert oder repariert werden. Es besteht Brand- und Stromschlaggefahr.
- Bedienen Sie den Minilautsprecher nicht beim Laufen oder beim Fahren. Sie könnten stolpern oder einen Verkehrsunfall verursachen.
- Sorgen Sie für ausreichende Belüftung und decken Sie den Minilautsprecher nicht ab, um Überhitzung zu vermeiden.
- Stellen Sie keine offenen Brandquellen, wie z. B. brennende Kerzen, in die Nähe des Minilautsprechers.

- Beschädigungen der Elektronik oder des Gehäuses, die durch äußere Einflüsse wie Schläge, Fall oder Sonstiges hervorgerufen wurden, sind keine Garantieschäden und somit kostenpflichtig.
- Setzen Sie den integrierten Akku keinesfalls übermäßiger Wärme aus, wie z. B. Sonneneinstrahlung, Feuer usw. Es kann beim Austreten von brennbaren Flüssigkeit oder Gas zu einer Explosion kommen.
- Setzen Sie einen Akku nie extrem niedrigen Luftdruck aus. Es kann beim Austreten von brennbarer Flüssigkeit oder Gas zu einer Explosion kommen.
- Sie sollten den Akku unter keinen Umständen auseinandernehmen, zerstören, durchlöchern oder kurzsschliessen, es besteht Explosionsgefahr!



WARNUNG ! Hörschäden

Extreme Lautstärke führt durch zu hohen Schalldruck zu dauerhaften Hörschäden.

- Um Hörschäden zu vermeiden, stellen Sie eine gemäßigte Lautstärke ein.

Verwendung

Laden des Akkus

Vor Verwendung des MAGINON BS-50 Minilautsprechers mit Bluetooth® muss der integrierte Lithium-Polymer-Akku geladen werden. Ebenso sollte der Akku geladen werden, sobald die Kontroll-LED **6** des Minilautsprechers grün blinkt oder Störgeräusche bei der Wiedergabe auftreten.

Verbinden Sie zum Laden den Minilautsprecher mit dem mitgelieferten Micro USB-Kabel **2** mit dem USB-Anschluss eines Computers. Während des Ladens leuchtet die Kontroll-LED **6** konstant rot und geht aus, sobald

der Akku voll ist.

Während des Ladevorgangs kann der Minilautsprecher weiter verwendet werden. Die Kontroll-LED **6** leuchtet dann abwechselnd rot und blau.

Der Ladevorgang dauert bei vollständig entladenelem Akku ca. 3 Stunden, wenn der Minilautsprecher ausgeschaltet ist, und ca. 5 Stunden, wenn der Minilautsprecher während des Betriebs geladen wird.

Ein- und Ausschalten

Zum Einschalten des Maginon BS-50 halten Sie die On/Off-Taste **9** für ca. 3 Sekunden gedrückt.

Die Kontroll-LED **6** blinkt nun blau und der Lautsprecher ist nun bereit via Bluetooth® verbunden zu werden.

Modus-Umschaltung

Der Minilautsprecher kann entweder über Bluetooth® Audio-Signale empfangen oder über den AUX-IN-Eingang **7**. Die Modus-Umschaltung erfolgt dabei automatisch. Bei eingestecktem Klinkenstecker ist der AUX-IN-Modus aktiv, ansonsten startet der Bluetooth®-Modus.

Bluetooth®-Modus

Um den Maginon BS-50 im Bluetooth®-Modus einzuschalten, sollte kein Kabel am AUX-In Eingang **7** stecken. Die Kontroll-LED **6** blinkt blau und der Lautsprecher ist nach ca. 8 Sekunden bereit zur Bluetooth®-Kopplung.

Stellen Sie nun die Verbindung zwischen dem Bluetooth®-Gerät und dem Minilautsprecher wie folgt her: Aktivieren Sie die Bluetooth®-Funktion des Gerätes, das Sie mit dem Minilautsprecher verbinden möchten. Wählen Sie in der Liste der vorhandenen

Bluetooth®-Verbindungen den Eintrag „Maginon BS-50“ aus und stellen die Verbindung her. Ist die Verbindung hergestellt, so erfolgt am Minilautsprecher ein kurzer Signalton und die Kontroll-LED **6** blinkt langsamer.

Sollte bei Herstellung einer Bluetooth®-Verbindung ein Passwort abgefragt werden, geben Sie bitte „0000“ als solches ein. Nach erfolgreicher Herstellung der Bluetooth®-Verbindung erfolgt die Wiedergabe von Musik, die am Bluetooth®-Gerät abgespielt wird, direkt über den Minilautsprecher. Über die Tasten des Minilautsprechers können die Wiedergabe sowie Telefonanrufe gesteuert werden:

PLAY/PAUSE **11** : Starten und unterbrechen Sie die Wiedergabe durch Drücken dieser Taste.

VOL+ **12 /VOL- **10**** : Drücken Sie diese Tasten kurz, um zum nächsten bzw. vorherigen Titel zu wechseln. Halten Sie die Tasten länger gedrückt, um die Lautstärke zu verändern. Bei Erreichen der maximalen oder minimalen Lautstärke erfolgt ein akustisches Signal.

Wird der Minilautsprecher eingeschaltet, so wird automatisch die letzte Bluetooth®-Verbindung wieder hergestellt. Ist das Bluetooth®-Gerät dabei außerhalb der Reichweite, oder die Bluetooth®-Funktion auf dem Gerät deaktiviert, so stellt sich der Minilautsprecher auf Verbindungs-Bereitschaft ein und kann mit einem weiteren Gerät gekoppelt werden.

Wird keine Bluetooth®-Verbindung zum Maginon BS-50 hergestellt, schaltet sich der Lautsprecher nach 10 Minuten automatisch ab.

Telefonanrufe annehmen

Anrufe können über die On/Off-Taste **9** oder die Play/Pause-Taste **11** angenommen und beendet werden.



Hinweis:

Gespräche können über den Maginon BS-50 nicht abgewiesen werden.


AUX-IN-Modus

Der Minilautsprecher kann über das mitgelieferte Kabel mit 3,5 mm Klinenstecker **3** direkt mit dem Audio-Ausgang **7** eines Wiedergabegerätes wie etwa einem MP3-Spieler verbunden werden, um von diesem Musik wiederzugeben.

Sobald das Kabel im Minilautsprecher eingesteckt wird, blinkt die Kontroll-LED **6** grün. Der Bluetooth®-Modus wird gleichzeitig deaktiviert.

Im AUX-IN-Modus kann über die Tasten VOL+ **12** /VOL- **10** lediglich die Lautstärke reguliert werden. Starten oder Beenden einer Wiedergabe, sowie das wechseln zu nächsten oder vorherigen Titeln ist hingegen in diesem Modus nicht möglich.

Konformitätserklärung

 Die EU-Konformitätserklärung kann bei der nachstehend angeführten Adresse angefordert werden.

Hiermit erklärt der Hersteller, dass in Übereinstimmung mit den grundlegenden Anforderungen und den übrigen einschlägigen Bestimmungen mit den folgenden Europäischen Richtlinien an diesem Gerät die CE-Kennzeichnung angebracht wurde:

2011/65/EU RoHS-Richtlinie

2004/108/EG EMV-Richtlinie

1999/5/EG R&TTE Richtlinie

supra Foto-Elektronik-Vertriebs-GmbH

Denisstraße 28A, 67663 Kaiserslautern, Deutschland

Entsorgung

Verpackung entsorgen



Entsorgen Sie die Verpackung sortenrein. Geben Sie Pappe und Karton zum Altpapier, Folien in die Wertstoff-Sammlung.

Altgerät entsorgen

(Anwendbar in der Europäischen Union und anderen europäischen Staaten mit Systemen zur getrennten Sammlung von Wertstoffen)

Altgeräte dürfen nicht in den Hausmüll!

Sollte der Minilautsprecher einmal nicht mehr benutzt werden können, so ist jeder Verbraucher gesetzlich verpflichtet, Altgeräte getrennt vom Hausmüll, z. B. bei einer Sammelstelle seiner Gemeinde/seines Stadtteils, abzugeben. Damit wird gewährleistet, dass Altgeräte fachgerecht verwertet und negative Auswirkungen auf die Umwelt vermieden werden. Deswegen sind Elektrogeräte mit dem nebenstehendem Symbol gekennzeichnet.

Batterie



Als Verbraucher sind Sie gesetzlich verpflichtet, alle Batterien und Akkus, egal ob sie Schadstoffe* enthalten oder nicht, bei einer Sammelstelle in Ihrer Gemeinde/ Ihrem Stadtteil oder im Handel abzugeben, damit sie einer umweltschonenden Entsorgung zugeführt werden können.

Vor der Entsorgung müssen die fest eingebauten Batterien zuerst entfernt und separat vom Gerät entsorgt werden. Batterien und Akkus dürfen nicht mit dem Hausmüll entsorgt werden.

Führen Sie den Ausbau der Batterien niemals selbst durch. Dies kann zu Verletzungen führen. Informieren Sie sich hierzu bei Ihrem Händler, bei dem Sie das Produkt gekauft haben oder wenden Sie sich an Rückgabe- und Sammelstellen in Ihrer Gemeinde, die für die





umweltgerechte Entsorgung von Elektrogeräten und Batterien zuständig sind. Akkus und Batterien sind deshalb mit dem nebenstehenden Zeichen versehen.

* gekennzeichnet mit: Cd = Cadmium, Hg = Quecksilber, Pb = Blei

Ausbau des Akkus

Zum Ausbau des Akkus entfernen Sie bitte die 4 Schrauben auf der Unterseite des Lautsprechers und entnehmen den Akku.

Technische Daten

Modell:	MAGINON BS-50
Ausgangsleistung:	3 W
AMP-Frequenzbereich:	100 Hz - 18 kHz
Signal-Rausch-Verhältnis:	≥ 70 dB
Bluetooth®-Standard:	2.1+EDR-Protokoll
Bluetooth®-Signalstärke:	Class II
Signal-Reichweite:	bis 10 Meter
Stromversorgung:	5 V  500 mA
Zul. Umgebungstemperatur:	+5°C - + 45°C
integrierter Akku:	Lithium-Polymer-Akku 3,7 V  , 500 mAh
Akku-Leistung:	für 8 Stunden Wiedergabe
Maße:	64 mm x 67 mm
Gewicht:	173 Gramm



Hinweis:

Im Zuge von Produktverbesserungen behalten wir uns technische und optische Veränderungen am Artikel vor.

Der Bluetooth® Markenname und das Logo sind eingetragene Warenzeichen der Bluetooth SIG, Inc.



MAGINON

supra

Foto-Elektronik-Vertriebs-GmbH

Denisstr. 28A

67663 Kaiserslautern

Deutschland

06/30/16

2903 7933

VI.1.0.an