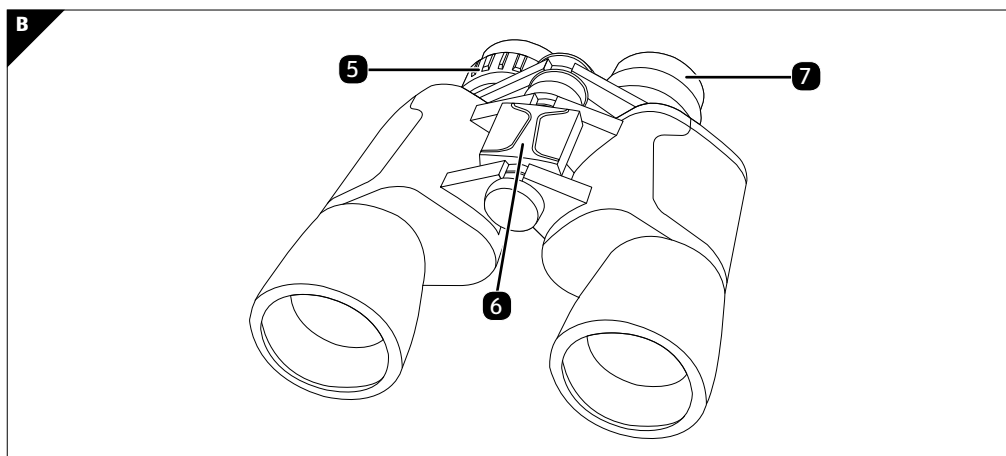
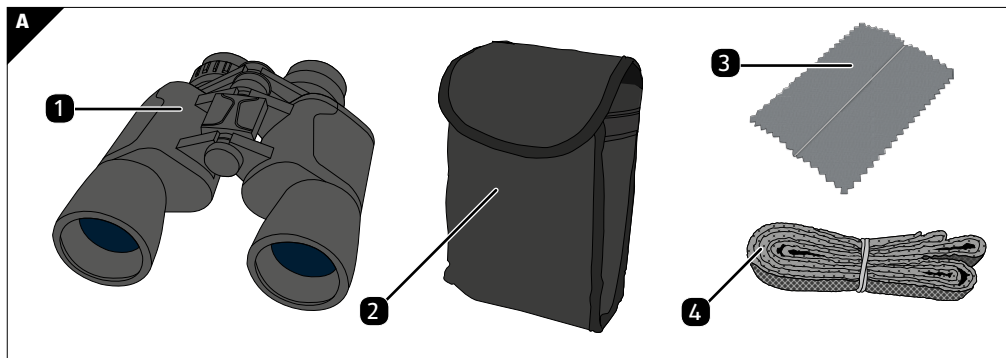


Bedienungsanleitung

Taschenfernglas | 10x50



Vorwort

Bitte lesen Sie diese Anleitung vor der Benutzung des Fernglases sorgfältig durch und bewahren Sie diese zum Nachschlagen auf. Diese Anleitung können Sie auch im Internet auf unserer Homepage www.maginon.com als pdf Datei herunterladen.

Bestimmungsgemäße Verwendung

Das Fernglas dient zur Beobachtung von entfernten Objekten und ist für den geschützten Gebrauch im Freien vorgesehen. Es ist nur für den privaten Gebrauch und darf nur wie in der Anleitung beschrieben verwendet werden.

Lieferumfang / Geräteteile

- 1 Maginon Fernglas
- 2 Aufbewahrungstasche
- 3 Reinigungstuch
- 4 Trageriemen
- 5 Dioptrieneinstellung
- 6 Fokuswippe
- 7 Okular mit Augenmuschel

Sicherheitshinweise

⚠️ WARNUNG!

Verletzungsgefahr!

Schauen Sie niemals mit dem Fernglas in die Sonne, Sie könnten sich dadurch die Netzhaut Ihrer Augen verletzen!

- Halten Sie das Produkt von Kindern fern. Es ist kein Spielzeug.
- Gehen Sie vorsichtig mit dem Produkt um. Bewahren Sie Ihr Fernglas vor Stoß, Fall und anderen starken mechanischen Einwirkungen.
- Schützen Sie Ihr Fernglas vor Wasser und hoher Feuchtigkeit. Eindringene Feuchtigkeit kann das Gerät beschädigen.
- Setzen Sie das Produkt nicht starker Hitzeeinwirkung und direkter Sonnenbestrahlung aus.
- Lassen Sie das Fernglas nicht längere Zeit in einem Auto liegen. Luftfeuchtigkeit, Vibrationen und die bei Sonnenschein auftretende hohe Temperatur können an der Optik des Gerätes Schäden verursachen.
- Verwenden Sie das Fernglas nicht während Sie laufen. Sie übersehen womöglich Hindernisse im Weg.
- Halten Sie Verpackungsmaterialien wie Kunststofffolien und -beutel von Babys und Kleinkindern fern, es besteht Erstickungsgefahr.
- Öffnen, verändern oder modifizieren Sie das Fernglas nicht und stecken Sie keine metallischen oder andere Gegenstände, wie z.B. Drähte, usw. in das Fernglas.

Verwendung

Anbringung der Trageriemen

Um die Trageriemen **4** an dem Fernglas **1** zu befestigen, lösen Sie zunächst die beiden sich an den beiden Enden des Trageriemens befindlichen Schlaufen. Ziehen Sie hierzu jeweils den unteren der durch die Schlaufe übereinander liegenden Riemen nach unten, sodass die Riemen jeweils nur einmal durch die Schnalle verlaufen. Fädeln Sie nun zunächst einen Riemen durch die Trageriemen-Halterung am Gehäuse des Fernglases und ziehen Sie das Ende des Trage Riemens zur Schnalle zurück und führen Sie dieses anschließend von hinten durch die Schnalle, um den Riemen zu fixieren.

Verfahren Sie mit der Trageriemen-Befestigung entsprechend auf der gegenüberliegenden Seite des Fernglas-Gehäuses.

Einstellen des Augenabstandes

Die Entfernung zwischen den Augen, welche zwischenpupillarer Abstand genannt wird, variiert abhängig von der das Fernglas nutzenden Person. Um die perfekte Ausrichtung der Linsen zu den Augen zu erreichen, folgen sie diesen einfachen Schritten:

1. Halten sie das Fernglas **1** in der normalen Beobachtungsposition. (Siehe **Abb.1**)
2. Korrigieren Sie die Position der Okulare **7** nun durch Zusammen- oder Auseinanderschieben so, bis Sie ein einziges Kreisfeld und klares Sehfeld erhalten. Stellen Sie ihr Fernglas **1** immer wieder auf diese Position zurück, bevor Sie es benutzen.

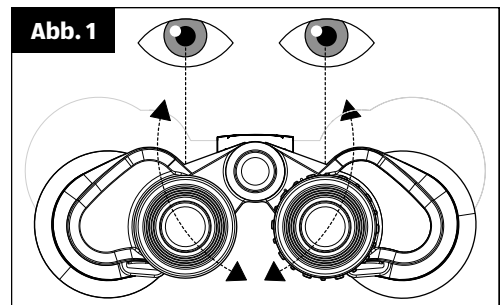


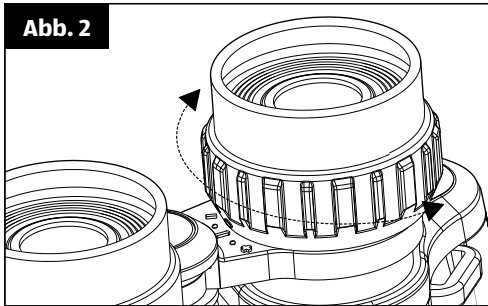
Abb. 1

Dioptrien und Fokussier Einstellung

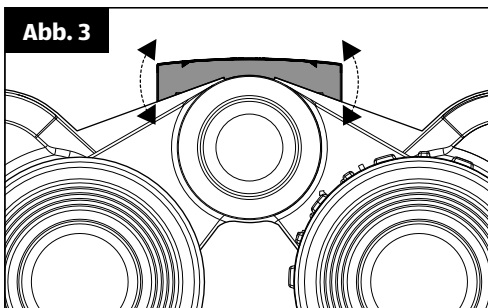
Da das individuelle Sehvermögen von Person zu Person variiert besitzt das Fernglas **1** eine Dioptrieneinstellung, die es Ihnen ermöglicht das Fernglas auf Ihre Sehstärke anzupassen.

Befolgen Sie hierzu die folgenden Fokussierungsanweisungen.

1. Stellen sie den zwischenpupillaren Abstand ein. (Siehe **Abb. 1**)
2. Stellen Sie die Dioptrieneinstellung **5** (siehe **Abb. 2**) auf null und betrachten Sie ein entferntes Objekt.



3. Halten Sie beide Augen immer offen.
4. Decken sie mit einer Objektivabdeckung oder Ihrer Hand die Objektiv-(Front-) Linse auf der rechten Seite des Fernglases ab. Auf dieser Seite befindet sich die Dioptrieneinstellung **5**.
5. Fokussieren Sie mit der Fokussierwippe **6** ein entferntes Objekt mit feinen Details (z.B. Ziegelwand, Äste, etc.), bis es so scharf wie möglich erscheint. (Siehe **Abb.3**)

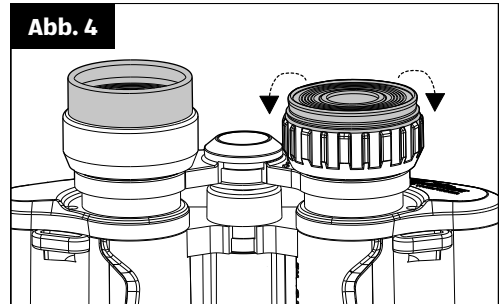


6. Geben Sie anschließend die Objektivlinse auf der rechten Seite frei und decken Sie die linke Objektivlinse ab. Betrachten Sie dasselbe Objekt erneut.

7. Verwenden Sie nun die Dioptrieneinstellung **5** um das betrachtete Objekt zu fokussieren. Vorsicht ist geboten, da ein Überdrehen oder Zwingen des Dioptrien Okulars zu Beschädigungen oder zum Abbrechen desselben vom Fernglas führen kann.
8. Ihr Fernglas **1** sollte nun auf ihre Augen abgestimmt sein. Die Fokussierung auf eine beliebige Entfernung kann nun einfach über die Fokuswippe **6** erfolgen. Notieren Sie sich die Dioptrieneinstellung für ihre Augen als zukünftige Referenz.

Information für Brillenträger

1. Stülpen Sie die Augenmuschel **7** um. (Siehe **Abb. 4**)
2. Stellen Sie die Dioptrieneinstellung **5** auf "0" zurück.
 - Wenn Ihre Brille über einen Fernteil verfügt, nutzen Sie bitte diesen Bereich des Brillenglases um durch das Fernglas zu blicken.
 - Eine Fehlsichtigkeit können Sie über die Dioptrieneinstellung **5** ausgleichen.
 - Kontaktlinsenträger können die Einstellung wie Normalsichtige vornehmen.



Tipps zum richtigen Umgang mit dem Fernglas

- Halten Sie das Fernglas möglichst ruhig. Am besten umfassen Sie es mit beiden Händen und stützen die Ellenbogen auf eine erschütterungsfreie Unterlage auf.
- Ferngläser sind empfindlich gegen übermäßige Wärme und Feuchtigkeit.
- Setzen Sie Ihr Fernglas nicht längere Zeit direkter Sonnenbestrahlung aus. Lassen Sie es nicht in einem geschlossenen Auto, welches in der Sonne geparkt ist, liegen.
- Halten Sie Ihr Fernglas vom Wasser und hoher Feuchtigkeit fern. Eindringene Feuchtigkeit könnte das Glas beschädigen!

- Bewahren Sie Ihr Fernglas vor Stoß, Fall und anderen starken mechanischen Einwirkungen.

Reinigung

Ferngläser sind hochwertige optische Präzisionsinstrumente. Zum langfristigen Erhalt der guten Eigenschaften sollten Sie die nachfolgenden Hinweise beachten.

Die Fernglaslinsen nicht berühren. Zum Reinigen der Linsen ein weiches, fusselfreies Tuch (siehe mitgeliefertes Reinigungstuch) oder Papier verwenden.

Keine Brillenreinigungstücher verwenden, weil dadurch die Vergütung beschädigt werden kann.

Wasserspritzer (Salzwasserspritzer) wischen Sie mit einem trockenen weichen Tuch ab. Reiben Sie danach das Fernglas mit einem sauberen und trockenen, weichen und fusselfreien Tuch trocken.

Aufbewahrung

Nehmen Sie das Fernglas zur Reinigung niemals auseinander!

Bewahren Sie das Fernglas an einem trockenen und staubfreien Ort und immer in der geschlossenen Tasche auf. Verwenden Sie beim Aufbewahren die Objektivabdeckungen und die Aufbewahrungstasche.

Entsorgung



Die Produktverpackung besteht aus recyclingfähigen Materialien und kann dem Wertstoffkreislauf zugeführt werden. Entsorgen Sie diese umweltgerecht.

Korrekte Entsorgung dieses Produktes:

Dieses Gerät darf nicht mit dem normalen Haushaltsmüll entsorgt werden. Für eine fachgerechte Entsorgung benutzen Sie bitte die Rückgabe- und Sammelsysteme in Ihrer Gemeinde oder wenden Sie sich an den Händler, bei dem das Produkt gekauft wurde.

Technische Daten

Modell:	10x50
Vergrößerung:	10x
Objektiv ø:	50 mm
Augenabstand:	13 mm
Austrittspupille:	4,1mm
Linsenbeschichtung:	Blau
Sehfeld auf 1000m:	114 m
Gewicht:	ca. 810 g



KLANTENSERVICE - SAV - KUNDENDIENST

☎ 03 232 1191

💻 magonin@teknihall.be

ART.-NR.: 5496 AA 18/19 F

supra
Foto-Elektronik-Vertriebs-GmbH
Denisstr. 28A,
67663 Kaiserslautern,
Deutschland

AA 18/19 F
2705 4963
5496
VI.1.0.be