

QUIGG

Steckdosenheizlüfter

SH-500



3 Jahre
HERSTELLER-
GARANTIE

KUNDENSERVICE
☎ **0631 34 28 441**
💻 **support@protel-service.com**
ART.-NR.: 1000372

ORIGINAL BETRIEBSANLEITUNG



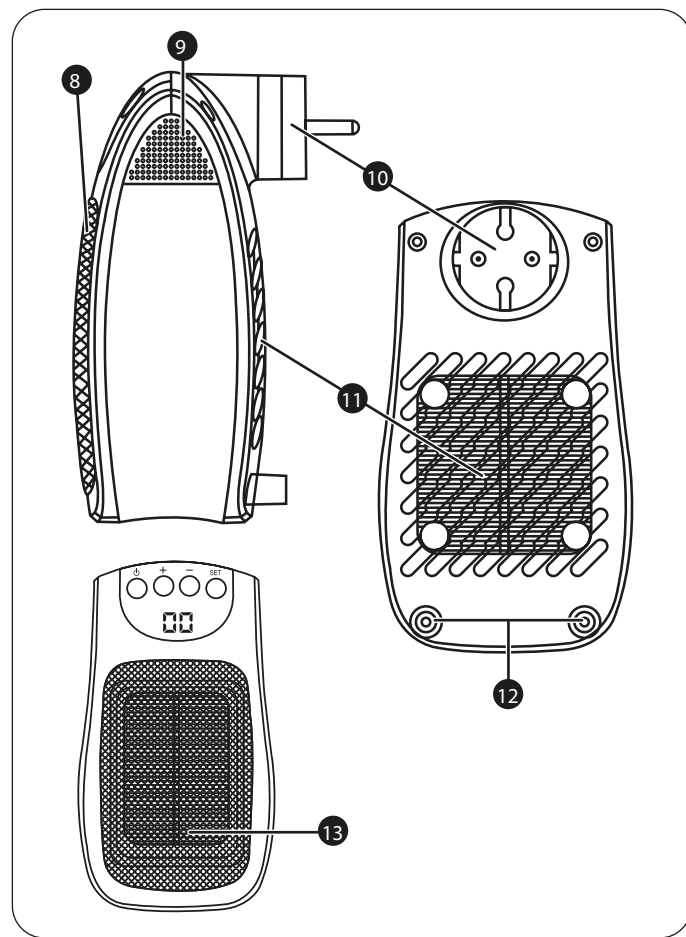
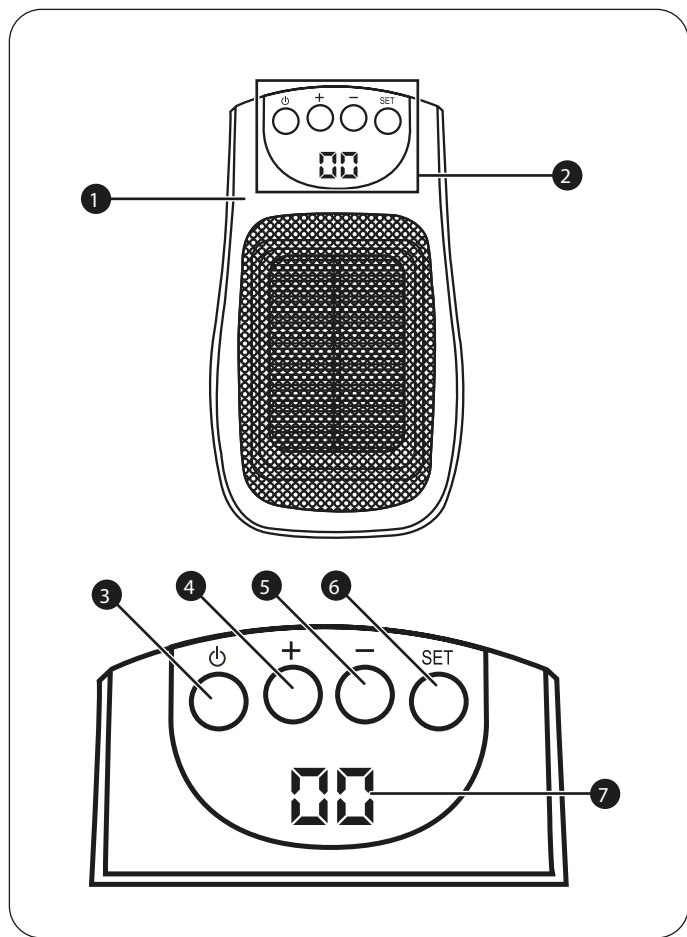
Dieses Produkt ist nur für gut
isolierte Räume oder gelegentlichen
Gebrauch geeignet.

2009010003726
1000372
SIDE03726

Inhaltsverzeichnis

Lieferumfang / Geräteteile	4
Allgemeines	5
Bedienungsanleitung lesen und aufbewahren	5
Zeichenerklärung	5
Sicherheit	6
Bestimmungsgemäßer Gebrauch	6
Sicherheitshinweise	7
Inbetriebnahme	14
Auspacken und Aufstellen	14
Benutzung	14
Einschalten des Heizlüfters	15
Temperatur-Funktion	15
Gebläse-Funktion	15
Zeitschalt-Funktion	16
Heizlüfter ausschalten	16
Schutzeinrichtungen	17
Überhitzungsschutz	17
Kippschutz	18
Pflege	18
Reinigen	18
Fehlersuche	20
Technische Daten	22
Informationsanforderungen für elektrische Nahwärmer	23
Aufbewahrung	25
Transport	25
Hinweise zur EU-Konformitätserklärung	25

Entsorgung	26
Verpackung entsorgen	26
Entsorgen von Altgeräten	26



Lieferumfang / Geräteteile

- 1 Steckdosenheizlüfter SH-500
- 2 Bedienfeld mit Display
- 3 Ein/Ausschalt-Taste
- 4 Plus-Taste
- 5 Minus-Taste
- 6 Set-Taste
- 7 Display
- 8 Gitteröffnung
- 9 Griff
- 10 Netzstecker
- 11 Lüftungsschlitze
- 12 Abstandshalter
- 13 Betriebsleuchte

Allgemeines

Bedienungsanleitung lesen und aufbewahren



Diese Bedienungsanleitung gehört zu diesem Steckdosenheizlüfter. Sie enthält wichtige Informationen zur Inbetriebnahme und Handhabung. Um die Verständlichkeit zu erhöhen, wird der Steckdosenheizlüfter im Folgenden nur „Heizlüfter“ genannt.

Lesen Sie die Bedienungsanleitung, insbesondere die Sicherheitshinweise, sorgfältig durch, bevor Sie den Heizlüfter einsetzen. Die Nichtbeachtung dieser Bedienungsanleitung kann zu schweren Verletzungen oder Schäden am Heizlüfter führen.

Die Bedienungsanleitung basiert auf den in der Europäischen Union gültigen Normen und Regeln. Beachten Sie im Ausland auch landesspezifische Richtlinien und Gesetze. Bewahren Sie die Bedienungsanleitung für die weitere Nutzung auf. Wenn Sie den Heizlüfter an Dritte weitergeben, geben Sie unbedingt diese Bedienungsanleitung mit.

Zeichenerklärung

Die folgenden Symbole und Signalworte werden in dieser Bedienungsanleitung, auf dem Heizlüfter oder auf der Verpackung verwendet.



Dieses Signalsymbol-/wort bezeichnet eine Gefährdung mit einem mittleren Risikograd, die, wenn sie nicht vermieden wird, den Tod oder eine schwere Verletzung zur Folge haben kann.

HINWEIS!

Dieses Signalsymbol-/wort warnt vor möglichen Sachschäden.



Dieses Symbol gibt Ihnen nützliche Zusatzinformationen zum Zusammenbau oder zum Betrieb.



Das Produkt entspricht der Schutzklasse II. Es verfügt über eine verstärkte Isolierung und bedarf deshalb keiner Schutzerdung.



Konformitätserklärung (siehe Kapitel „Konformitätserklärung“): Mit diesem Symbol gekennzeichnete Produkte erfüllen alle anzuwendenden Gemeinschaftsvorschriften des Europäischen Wirtschaftsraums.



Dieses Symbol bedeutet, dass Flächen des Produktes heiß werden können und während des Betriebes und kurz nach dem Betrieb nicht berührt werden dürfen.



Geprüfte Sicherheit: Produkte, die mit diesem Symbol gekennzeichnet sind, entsprechen den Anforderungen des deutschen Produktsicherheitsgesetzes (ProdSG).

Sicherheit

Bestimmungsgemäßer Gebrauch

Der Heizlüfter dient zum Heizen und Lüften von geschlossenen Räumen. Das Gerät ist für den Privatgebrauch konzipiert und für die gewerbliche Nutzung ungeeignet.

Das Gerät ist besonders geeignet als Zusatzheizung. Als Alleinheizung für große Räume ist es weniger geeignet. Das Gerät ist ausschließlich für die Steckdose vorgesehen.

Verwenden Sie den Heizlüfter nur wie in dieser Bedienungsanleitung beschrieben. Jede andere Verwendung gilt als nicht bestimmungsgemäß und kann zu Sachschäden oder sogar zu Personenschäden

führen. Der Heizlüfter ist kein Kinderspielzeug.

Der Hersteller oder Händler übernimmt keine Haftung für Schäden, die durch nicht bestimmungsgemäßen oder falschen Gebrauch entstanden sind.

Sicherheitshinweise



Stromschlaggefahr!

Fehlerhafte Elektroinstallation, zu hohe Netzspannung und fehlerhafter Umgang mit einem elektrischen Gerät können zu elektrischem Stromschlag führen.

– Der Heizlüfter darf nicht in Wasser oder andere Flüssigkeiten getaucht werden oder damit in Berührung kommen.

– Benutzen Sie das Gerät daher auch nicht in der Nähe von Feuchtquellen wie z. B. einem Waschbecken oder im Freien.

– In Räumen mit hoher Luftfeuchtigkeit (Badezimmer, Sauna etc.) sowie im Freien darf der Heizlüfter nicht verwendet werden.

– Schließen Sie das Gerät an eine ordnungsgemäß installierte Steckdose an, deren Spannung den „Technischen Daten“ entspricht.

– Achten Sie darauf, dass die Steckdose gut zugänglich ist, damit Sie im Bedarfsfall schnell den Netzstecker ziehen können.

– Benutzen Sie den Heizlüfter nicht, wenn das Gerät oder der Stecker beschädigt sind

oder wenn das Gerät heruntergefallen ist.

- Bedienen Sie den Heizlüfter nicht mit nassen Händen.
- Ziehen Sie den Heizlüfter aus der Steckdose, wenn Sie den Heizlüfter nicht benutzen, bevor Sie das Gerät reinigen, umstellen oder wegpacken und wenn während des Betriebs offensichtlich eine Störung auftritt sowie bei Gewitter.
- Verwenden Sie kein Verlängerungskabel.
- Nehmen Sie keine Veränderungen am Gerät vor. Lassen Sie Reparaturen nur von einer Fachwerkstatt durchführen. Beachten Sie auch die beiliegenden Garantiebedingungen.
- Falls Heizlüfter oder Stecker

beschädigt sind, müssen Sie diese durch den Hersteller oder eine Fachwerkstatt reparieren lassen, um Gefährdungen zu vermeiden.

- Benutzen Sie dieses Gerät nicht in der Nähe von Bädern, Schwimmbädern, Duschwannen oder anderen Gefäßen, die Wasser enthalten.
- Betreiben Sie den Heizlüfter nie an einem Verlängerungskabel, Mehrfachstecker oder Adapter.
- VORSICHT: Um eine Gefährdung durch ein unbeabsichtigtes Rücksetzen des Schutztemperaturbegrenzers zu vermeiden, darf das Gerät nicht über eine externe Schaltvorrichtung wie beispielsweise eine Zeitschaltuhr versorgt werden

oder mit einem Stromkreis verbunden sein, der regelmäßig durch eine Einrichtung ein- und ausgeschaltet wird.



Gefahren für Kinder und Personen mit verringerten physischen, sensorischen oder mentalen Fähigkeiten (beispielsweise teilweise Behinderte, ältere Personen mit Einschränkung ihrer physischen und mentalen Fähigkeiten) oder Mangel an Erfahrung und Wissen (beispielsweise ältere Kinder).

- Dieses Gerät kann von Kindern ab 8 Jahren und darüber sowie von Personen mit verringerten physischen,

sensorischen oder mentalen Fähigkeiten oder Mangel an Erfahrung und Wissen benutzt werden, wenn sie beaufsichtigt werden oder bezüglich des sicheren Gebrauchs des Gerätes unterwiesen wurden und die daraus resultierenden Gefahren verstanden haben.

- Kinder dürfen nicht mit dem Gerät spielen. Reinigung und Benutzer-Wartung dürfen nicht von Kindern ohne Beaufsichtigung durchgeführt werden.

- Halten Sie Kinder jünger als 3 Jahre vom Gerät fern, es sei denn, sie werden ständig überwacht.
- Kinder ab 3 Jahren und jünger als 8 Jahre dürfen das Gerät nur ein- und ausschalten, wenn sie beaufsichtigt werden oder bezüglich des sicheren Gebrauchs des Gerätes unterwiesen wurden und die daraus resultierenden Gefahren verstanden haben, vorausgesetzt, dass das Gerät in seiner normalen Gebrauchslage platziert oder installiert ist.
- Kinder ab 3 Jahren und jünger als 8 Jahre dürfen nicht den Stecker in die Steckdose stecken, das Gerät nicht regulieren, das Gerät nicht reinigen und/oder nicht die Wartung durchführen.
- VORSICHT: Einige Teile des Produktes können sehr heiß werden und Verbrennungen verursachen. Besondere Vorsicht ist geboten, wenn Kinder und schutzbedürftige Personen anwesend sind.
- Halten Sie Kinder von Verpackungsmaterial fern. Bei Verschlucken besteht Erstickungsgefahr. Achten Sie auch darauf, dass der Verpackungsbeutel nicht über den Kopf gestülpt wird.



Verletzungsgefahr!

Unschonemäßiger Umgang mit dem Heizlüfter kann zu Verletzungen führen.

- Stecken Sie niemals Finger oder Gegenstände in die Gitteröffnungen.



Verbrennungs-, Brand- und Explosionsgefahr!

Während des Gebrauchs wird der Heizlüfter sehr warm.

- Betreiben Sie das Gerät nicht unbeaufsichtigt.
- Betreiben Sie das Gerät nicht in der Nähe von brennbaren Gasen, Flüssigkeiten oder sonstigen brennbaren Materialien. Auch in explosionsgefährdeten

Räumen dürfen Sie den Heizlüfter nicht verwenden.



WARNUNG: Um eine Überhitzung des Heizgerätes zu vermeiden, darf das Heizgerät nicht abgedeckt werden. Dieses Symbol am Gerät weist darauf hin, dass es nicht zulässig ist, Gegenstände (z. B. Handtücher, Kleidung etc.) über dem Gerät oder direkt davor aufzuhängen. Brandgefahr!

- Sorgen Sie für einen Abstand von mindestens 20 cm rund um das Gerät. Beachten Sie auch

den Abstand zu sich bewegenden Gegenständen wie z. B. Gardinen oder Jalousien.

- Um Brandgefahr auszuschließen, ziehen Sie bei längerer Abwesenheit, z. B. Urlaub, den Heizlüfter aus der Steckdose.
- Der Heizlüfter erhitzt sich im Betrieb. Lassen Sie das Gerät abkühlen, bevor Sie es reinigen, um- oder wegstellen.
- Entfernen Sie das Gerät nicht sofort nach dem Abschalten aus der Steckdose. Um die Gefahr heiße Teile zu berühren zu vermeiden, warten Sie mindestens 3 Minuten, bis die Temperatur gesunken ist.
- **WARNUNG:** Verwenden Sie das Gerät nicht mit einem

Verlängerungskabel oder einer Mehrfachsteckdose. Verwenden Sie das Gerät nur an einer fest verbauten Steckdose.

- Verwenden Sie das Gerät nie in feuchter Umgebung.

HINWEIS!

Beschädigungsgefahr!

Unsachgemäßer Umgang mit dem Heizlüfter kann zu Beschädigungen des Gerätes führen.

- Achten Sie beim Aufstellen auf einen ausreichend großen Abstand zu starken Wärmequellen wie Heizplatten, Heizungsrohren u. Ä.
- Betreiben Sie den Heizlüfter nicht in der Nähe von TV- oder Radiogeräten. Dies könnte zu Empfangsstörungen

gen führen.

- Verwenden Sie zum Reinigen keine aggressiven chemischen Reinigungsmittel, Scheuermittel, harte Schwämme, Stahlwolle o. Ä.

Inbetriebnahme

Auspacken und Aufstellen

1. Entnehmen Sie den QUIGG SH-500 Heizlüfter aus der Verpackung und entfernen Sie alle Verpackungsmaterialien.
2. Das Bedienfeld mit Display und Bedientasten ist mit einer Schutzfolie versehen, um dieses vor Beschädigungen zu bewahren. Die Folie vor der ersten Nutzung des Heizlüfters abziehen!
3. Prüfen Sie den Heizlüfter vor der Nutzung auf mögliche Transportschäden.

Beachten Sie bei der Standortwahl bitte Folgendes:

- Den Heizlüfter nicht in unmittelbarer Nähe von Feuchtquellen wie z. B. Waschbecken oder Badewannen einstecken und nicht in der Nähe von brennbaren Materialien, Gasen oder Flüssigkeiten betreiben.
- Der Abstand zu anderen Gegenständen ist zu beachten: Mindestens 20 cm Abstand seitlich und 25 cm zur Gitteröffnung des Heizlüfters halten. Die Gitteröffnungen dürfen nicht zugestellt oder abgedeckt sein und die Luft muss frei zirkulieren können.

- Die Nutzung eines Verlängerungskabels ist nicht zulässig.
- Wählen Sie eine gut zugängliche, fest installierte Unterputz-Steckdose, an der Sie den Heizlüfter betreiben.
- Der Heizlüfter kann nur in aufrechter Position (Display nach oben) betrieben werden. In allen anderen Positionen lässt sich das Gerät nicht einschalten..
- 4. Platzieren Sie das Gerät so, dass keine Personen, Tiere und Pflanzen nach dem Einschalten im Wirkungsbereich des Heizlüfters befinden und direkt von der warmen Luft angeblasen werden.

Benutzung

Die Bedienung kann über das Bedienfeld mit Display **2** am Gerät erfolgen.

1. Um das Gerät einzuschalten, betätigen Sie die Ein/Ausschalt-Taste **3**.
 2. Um das Gerät auszuschalten, betätigen Sie die Ein/Ausschalt-Taste **3** erneut.
- Ziehen Sie zur vollständigen Trennung des Gerätes von der Stromversorgung den Heizlüfter **1** aus der Steckdose.

Einschalten des Heizlüfters

1. Stecken Sie den Heizlüfter **1** in eine geeignete, frei zugängliche Steckdose. Die Betriebsleuchte **13** beginnt rot zu leuchten und bleibt an, bis der Heizlüfter **1** wieder aus der Steckdose gezogen wird.
2. Um den Heizlüfter einzuschalten, betätigen Sie die Ein/Ausschalt-Taste **3**. Im Display **7** erscheint die zuletzt eingestellte Temperatur.
- Wird der Heizlüfter **1** aus der Steckdose gezogen, erscheint bei erneuter Nutzung des Heizlüfters **1** die vom Werk voreingestellte Temperatur (25° Celsius).

Temperatur-Funktion

Sie können die Temperatur des Heizlüfters **1** im Bereich zwischen 15° Celsius und 32° Celsius frei anwählen.

1. Stecken Sie den Heizlüfter **1** in eine frei zugängliche Steckdose und schalten Sie den Heizlüfter ein.
- Die vom Werk eingestellte Temperatur (25°) oder die zuletzt eingestellte Temperatur erscheint auf dem Display **7**.
2. Drücken Sie die Plus-Taste **4**, um die Temperatur zu erhöhen.

Mit jedem weiteren Druck auf die Plus-Taste **4** steigt die Temperatur in der Anzeige um jeweils ein 1° Celsius.

3. Mit der Minus-Taste **5** können Sie die Temperatur mit jedem Druck um jeweils 1° Celsius verringern.



Der Heizlüfter beginnt den Heizvorgang erst, wenn die Raumtemperatur die von Ihnen eingestellte Temperatur unterschritten hat.

Gebläse-Funktion

Der Heizlüfter hat 2 verschiedene Gebläseleistungstufen, welche Sie am Heizlüfter **1** einstellen können. Schalten Sie hierzu den Heizlüfter **1** ein.

1. Drücken Sie nun die Set-Taste **6** einmal, um in die Einstellung des Gebläses zu gelangen. Das Display zeigt "HH". Er befindet sich in der höchsten Leistungsstufe des Gebläses.
2. Mit der Plus-Taste **4**, und der Minus-Taste **5**, können Sie zwischen der hohen Leistungsstufe (Displayanzeige "HH") und der niedrigen Leistungsstufe (Displayanzeige "LL") wechseln.

Zeitschalt-Funktion

Der Heizlüfter **1** ist mit einer Zeitschalt-Funktion ausgestattet. Diese erlaubt Ihnen, den Heizlüfter **1** nach einer von Ihnen definierten Zeit automatisch abzuschalten. Sie können eine Betriebsdauer von 0 bis 24 Stunden anwählen. Die Anwahl ist nur in Stunden-Schritten möglich.

1. Drücken Sie am eingeschalteten Heizlüfter die Set-Taste **6** mehrfach, bis im Display **7** eine "0" blinkt. Sie befinden sich nun in der Zeitschalt-Funktion.
2. Drücken Sie die Plus-Taste **4**, um die Stundenanzahl der Zeitschaltfunktion um jeweils eine Stunde zu erhöhen.
3. Drücken Sie die Minus-Taste **4**, um die Stundenanzahl der Zeitschaltfunktion um jeweils eine Stunde zu verringern.



Bei der ersten Inbetriebnahme, sowie beim Heizbetrieb kann ein leichter Verbrennungsgeruch auftreten. Dieser stammt von Staub, der sich im Gerät angesammelt hat und erhitzt wird. Der Geruch wird nach kurzer Zeit verfliegen. Bitte lüften Sie bei der ersten Inbetriebnahme bei geöffneten Fenstern.

Heizlüfter ausschalten

Zum Ausschalten des Heizlüfters drücken Sie die Ein/Ausschalt-Taste **3**. Das Display **7** erlischt, die rote Betriebsleuchte **13** bleibt aber weiterhin an.

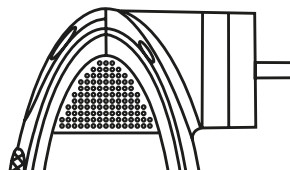
Um den Heizlüfter **1** komplett vom Strom zu trennen, ziehen Sie den Heizlüfter **1** aus der Steckdose. Dies sollten Sie unbedingt beachten, wenn Sie den Heizlüfter **1** über einen längeren Zeitraum nicht benutzen.



Der Heizlüfter läuft nach dem Ausschalten noch einige Sekunden zum Abkühlen nach.



Achtung: Der Heizlüfter ist auch nach dem Ausschalten noch sehr heiß. Lassen Sie den Heizlüfter abkühlen, bevor Sie ihn aus der Steckdose ziehen. Berühren Sie den Heizlüfter nur an den dafür vorgesehenen Griffen **9**.



Schutzeinrichtungen Überhitzungsschutz

Eine Sicherheitseinrichtung des Heizlüfters ist der Überhitzungsschutz, der das Gerät schützt und die Brandgefahr minimieren soll. Dabei handelt es sich nicht um eine Autostopp-, oder sonstige Komfortfunktion.

Der Heizlüfter schaltet bei Überhitzungsgefahr durch den eingebauten Überhitzungsschutz automatisch aus.

Um den Heizlüfter nach dem Auslösen des Überhitzungsschutzes wieder benutzen zu können, führen Sie folgende Schritte durch:

1. Zum Abkühlen des Gerätes ziehen Sie den Heizlüfter für ca. 30 Minuten aus der Steckdose.
2. Überprüfen Sie, ob der Heizlüfter frei steht und nicht abgedeckt wurde. Stellen Sie den Heizlüfter so auf, dass die Vorder- und Rückseite nicht abgedeckt werden.
3. Stecken Sie den Heizlüfter wieder in die Steckdose und nehmen schalten Sie den Heizlüfter wieder ein.

Kippschutz


Bei dem Kippschutz handelt es sich um eine Sicherheitseinrichtung, welche die Brandgefahr bei falscher Nutzung des Heizlüfters minimieren soll. Dabei handelt sich nicht um eine Autostopp-, oder sonstige Komfortfunktion.

Der Heizlüfter muss immer senkrecht, mit dem Display nach oben, in eine Steckdose gesteckt werden.

Durch den Kippschutz schaltet das Gerät aus, sobald das Gerät um einige Grad aus der senkrechten Position geneigt wird. Ebenso löst der Kippschutz aus, wenn das Gerät angehoben wird, z. B. um es während des Betriebs zu transportieren.

Steht der Heizlüfter wieder senkrecht auf einer festen, ebenen Fläche, kann er nach dem erneuten Einschalten wieder normal benutzt werden.

Automatische Abschaltung

Wird der Heizlüfter ohne Zeitschaltautomatik betrieben, schaltet er sich automatisch aus Sicherheitsgründen nach 12 Stunden ab. Sie können ihn über die Ein/Ausschalttaste  wieder einschalten.

Pflege

Reinigen



Stromschlaggefahr!

Feuchtigkeit kann zu einem elektrischen Stromschlag führen.

- Der Heizlüfter darf nicht in Wasser oder andere Flüssigkeiten getaucht werden oder damit in Berührung kommen. Ziehen Sie den Stecker aus der Steckdose, bevor Sie den Heizlüfter reinigen.



Verbrennungsgefahr!

Der Heizlüfter kann im Betrieb sehr heiß werden.

- Ziehen Sie den Netzstecker aus der Steckdose und lassen Sie den Heizlüfter abkühlen, bevor Sie ihn reinigen.



Beschädigungsgefahr!

Unsachgemäßer Umgang mit dem Heizlüfter kann zu Beschädigungen des Heizlüfters führen.

- Verwenden Sie keinesfalls harte, kratzende oder scheuernde Reinigungsmittel o. Ä., um den Heizlüfter zu reinigen. Hierbei könnte die Oberfläche zerkratzen.
- Wischen Sie das Gerät mit einem weichen Tuch sauber.
- Die Gitteröffnungen können Sie mit einem Staubpinsel oder dem Staubsauger reinigen. Achten Sie dabei darauf, dass kein Staub in das Geräteinnere gelangt.
- Bewahren Sie den Heizlüfter bei längerem Nichtgebrauch an einem trockenen, für Kinder unzugänglichen Ort auf.

Fehlersuche

Mögliche Ursachen	Problembesehung
Keine Funktion	<ul style="list-style-type: none"> • Überprüfen Sie, ob der Netzstecker in einer geeigneten Steckdose steckt. • Überprüfen sie, ob der Überhitzungsschutz aktiviert wurde. Lassen Sie das Gerät abkühlen. • Der Kippschutz wurde aktiviert. Überprüfen Sie, ob das Gerät senkrecht, mit dem Display nach oben zeigend in der Steckdose steckt. • Die Raumtemperatur ist höher als die eingestellte Temperatur. Stellen Sie eine höhere Temperatur ein. • Die eingestellte Temperatur wurde erreicht. Überprüfen Sie die Temperaturanzeige auf dem Display und stellen Sie eine höhere Temperatur ein.
Heizlüfter schaltet selbständig ab	<ul style="list-style-type: none"> • Die eingestellte Zeit ist verstrichen. • Die eingestellte Zeit wurde erreicht. • Die eingestellte Temperatur wurde erreicht. Überprüfen Sie die Temperaturanzeige auf dem Display und stellen Sie eine höhere Temperatur ein.

Heizlüfter schaltet selbständig ein	<ul style="list-style-type: none"> • Die gemessene Raumtemperatur liegt unterhalb der eingestellten Temperatur gefallen und der Heizlüfter schaltet sich automatisch ein, um den Raum wieder auf die eingestellte Temperatur aufzuheizen. Kein Fehler.
Heizlüfter schaltet nicht ab oder lässt sich nicht wie vorgesehen bedienen	<ul style="list-style-type: none"> • Wenden Sie sich an Ihre Servicestelle:

Technische Daten

Modell:	SH-500
Versorgungsspannung:	220-240 V~, 50 Hz
Leistung: kleinste Stufe:	0,4 kW
größte Stufe:	0,5 kW
Timerfunktion:	24 h
Schutzklasse:	II
Einstellbarer Temperaturbereich:	15-35 °C
Umgebungsbedingungen Temperatur:	0 °C bis +35 °C
Luftfeuchtigkeit:	bis maximal 85 % (relativ)
Nennwärmeleistung P_{nom} :	0,5 kW
Heizstufen in Watt:	400 W / 500 W
Hilfsstromverbrauch im Bereitschaftszustand:	0,00063 kW
Geräuschlevel in dB (A):	> 64 dB
Regelungsoptionen:	Raumtemperaturkontrolle mit Betriebszeitbegrenzung
Maße:	90 x 98 x 160 mm
Gewicht:	401 g

Informationsanforderungen für elektrische Nahwärmer

Modellnummer: SH-500			
Angabe	Symbol	Wert	Einheit
Heizleistung			
Nennwärmeleistung	P_{nom}	0,5	kW
Minimale Heizleistung (indikativ)	P_{min}	0,4	kW
Maximale Dauerheizleistung	$P_{nom, C}$	0,5	kW
Stromverbrauch			
Bei Nennwärmeleistung	$e_{l, max}$	N/A	kW
Bei minimaler Heizleistung	$e_{l, min}$	N/A	kW
Im Standby Modus	$e_{l, sb}$	N/A	kW

Art der Wärmeeinbringung (Eins auswählen)	
Angabe	Einheit
Manuelle Heizungsregelung, mit integriertem Thermostat	Nein
Manuelle Wärmeladeregulung mit Raum- und / oder Außentemperaturrückführung	Nein
Elektronische Wärmeladeregulung mit Raum- und / oder Außentemperaturrückführung	Nein
Gebälseunterstützte Wärmeabgabe	Ja
Art der Heizleistung / Raumtemperaturregelung (Eins auswählen)	
Einstufige Heizleistung und keine Raumtemperaturregelung	Nein

Zwei oder mehr manuelle Stufen, keine Raumtemperaturregelung	Nein
Mit mechanischem Thermostat Raumtemperaturregelung	Nein
Mit elektronischer Raumtemperaturregelung	Ja
Elektronische Raumtemperaturregelung plus Tagestimer	Nein
Elektronische Raumtemperaturregelung plus Wochenschaltuhr	Nein
Weitere Steuerungsmöglichkeiten	
Raumtemperaturregelung, mit Anwesenheitserkennung	Nein
Raumtemperaturregelung, mit Erkennung offener Fenster	Nein
Mit Abstandsregelungsmöglichkeit	Nein
Mit adaptiver Startsteuerung	Nein
Mit Arbeitszeitbegrenzung	Nein
Mit schwarzem Glühlampensensor	Nein

Aufbewahrung

Wenn Sie das Gerät nicht benutzen, vom Netz trennen und an einem sauberen und trockenen Ort außerhalb der Reichweite von Kindern aufbewahren.

Transport

1. Tragen Sie das Gerät immer am dafür vorgesehenen Tragegriff **5**.
2. Stellen Sie sicher, dass das Gerät nur aufrecht transportiert wird.
3. Schützen Sie das Gerät gegen Schläge und starke Vibrationen, die insbesondere beim Transport in Fahrzeugen auftreten. Sichern Sie das Gerät gegen Verrutschen und Herunterfallen.

Hinweise zur EU-Konformitätserklärung

Hiermit erklärt die **supra** Foto-Elektronik-Vertriebs-GmbH, dass dieses Gerät „Quigg SH-500“ den folgenden Richtlinien entspricht:

2014/35/EU
Niederspannungsrichtlinie



2014/30/EU EMC-Richtlinie

2009/125/EG EuP-Richtlinie

2011/65/EU RoHS-Richtlinie

Der vollständige Text der EU-Konformitätserklärung ist unter der folgenden Internetadresse verfügbar:

<https://downloads.maginson.de>

supra Foto-Elektronik-Vertriebs GmbH, Denisstraße 28A, 67663 Kaiserslautern, Deutschland

Entsorgung

Verpackung entsorgen



Entsorgen Sie die Verpackung sortenrein. Geben Sie Pappe und Karton zum Altpapier, Folien in die Wertstoff-Sammlung

Entsorgen von Altgeräten

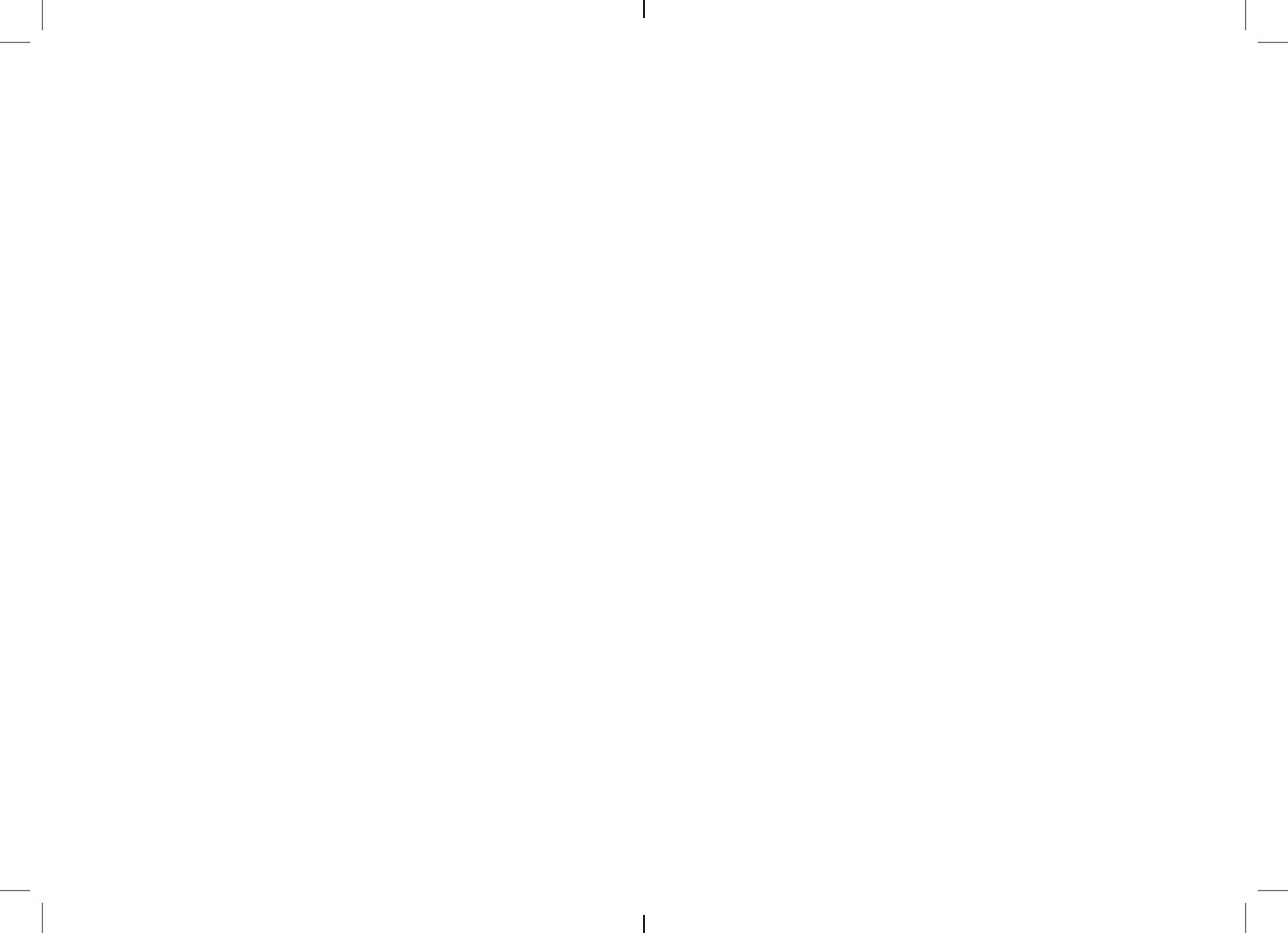
(Gilt in der Europäischen Union und anderen europäischen Ländern mit einem System zur getrennten Sammlung von Wertstoffen.)



Altgeräte nicht im Hausmüll entsorgen!

Wird das Gerät nicht mehr benutzt, ist jeder

Verbraucher gesetzlich verpflichtet, Altgeräte separat vom Hausmüll zu entsorgen, etwa durch Abgabe bei einer Sammelstelle der Gemeinde oder des Stadtteils. Damit wird gewährleistet, dass Altgeräte fachgerecht verwertet und negative Auswirkungen auf die Umwelt vermieden werden. Elektrogeräte sind daher mit dem nebenstehenden Symbol gekennzeichnet.





© Copyright

Nachdruck oder Vervielfältigung

(auch auszugsweise)

nur mit Genehmigung der:

supra Foto-Elektronik-Vertriebs-GmbH,
Denisstr. 28 A, 67663 Kaiserslautern,
Deutschland

Importiert durch:

supra Foto-Elektronik-Vertriebs-GmbH,
Denisstr. 28 A, 67663 Kaiserslautern,
Deutschland